

# Каталог деталей снегоболотоход БОБР (ГАЗ-3409)

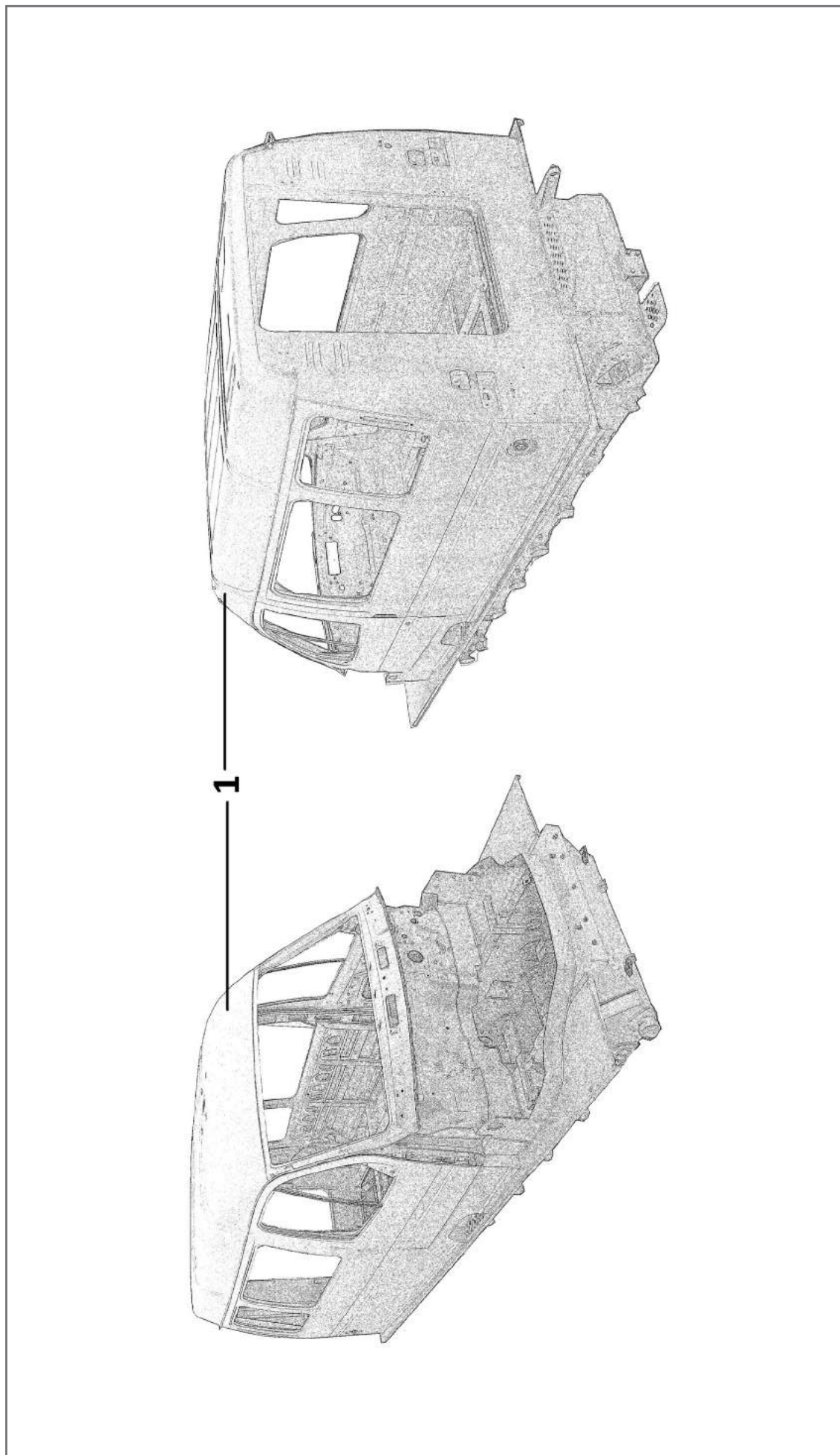




2.2.4 Система охлаждения двигателя и отопления салона	86
2.2.4.1 Основной радиатор охлаждения и расширительный бачок	86
2.2.4.2 Трубопроводы , шланги, дополнительный отопитель, жидкостный подогреватель Webasto	90
2.2.4.3 Привод вентилятора, кожух, кронштейн	92
2.2.4.4 Редуктор вентилятора	96
2.2.4.5 Разное	100
2.2.5 Система смазки	102
2.2.6 Модуль педальный системы управления двигателем	104
<b>2.3 КПП</b>	106
2.3.1 Привод сцепления	106
2.3.1.1 Кронштейн педали, педаль	106
2.3.1.2 Главный цилиндр сцепления	108
2.3.2 Механизм переключения передач	110
<b>2.4 Карданный вал</b>	112
<b>2.5 Механизм поворота (главная и дополнительная передачи, тормоза и фрикционы)</b>	114
2.5.1 Главная и дополнительная передачи	116
2.5.1.1 Первичный вал	116
2.5.1.2 Вал ведомый и ведущий	118
2.5.1.3 Картер главной передачи	122
2.5.2 Тормоза	124
2.5.3 Фрикционы	128
2.5.4 Управление дополнительной передачей	132
2.5.5 Рулевое управление(управление фрикционами и тормозами)	136
2.5.5.1 Верхняя часть	136
2.5.5.2 Вакуумный усилитель с цилиндром	140
2.5.5.3 Вакуумный баллон	144
<b>2.6 Полуоси, бортовая передача и ведущие колёса</b>	146
2.6.1 Полуоси, крепление бортовой передачи	146
2.6.2 Бортовая передача и ведущие колёса	148
2.6.3 Редуктор датчика скорости правой бортовой передачи	152
<b>3 ХОДОВАЯ ЧАСТЬ</b>	154
3.1 Подвеска	154
3.1.1 Балансир и отбойник	154
3.1.2 Торсионный вал	156
3.1.3 Амортизаторы передние и задние	158
3.1.4 Подвеска направляющего колеса и устройство натяжения гусеницы	160
<b>3.2 Движитель</b>	162
3.2.1 Опорный каток	162
3.2.2 Направляющее колесо	164
3.2.3 Гусеница движителя	166
3.2.4 Подвесные ролики	168
<b>3.3 Снегоочиститель</b>	170
<b>4 ЭЛЕКТРООБОРУДОВАНИЕ</b>	172
4.1 Аккумуляторные батареи	172
4.2 Устройства осветительной и световой сигнализации,	

звуковой сигнал	174
4.3 Плафоны внутреннего освещения	178
4.4 Электропроводка кузова, реле, датчик скорости	180
4.5 Трюмной электронасос	182
4.6 Электрооборудование двигателя	184
4.7 Электроприводы крышек капота	186
<b>5 ПРИНАДЛЕЖНОСТИ</b>	<b>188</b>
5.1 Инструмент и принадлежности	188
5.2 Укладка	190
5.3 Приспособление для выпрессовки пальца гусеницы	192

# 1. КУЗОВ

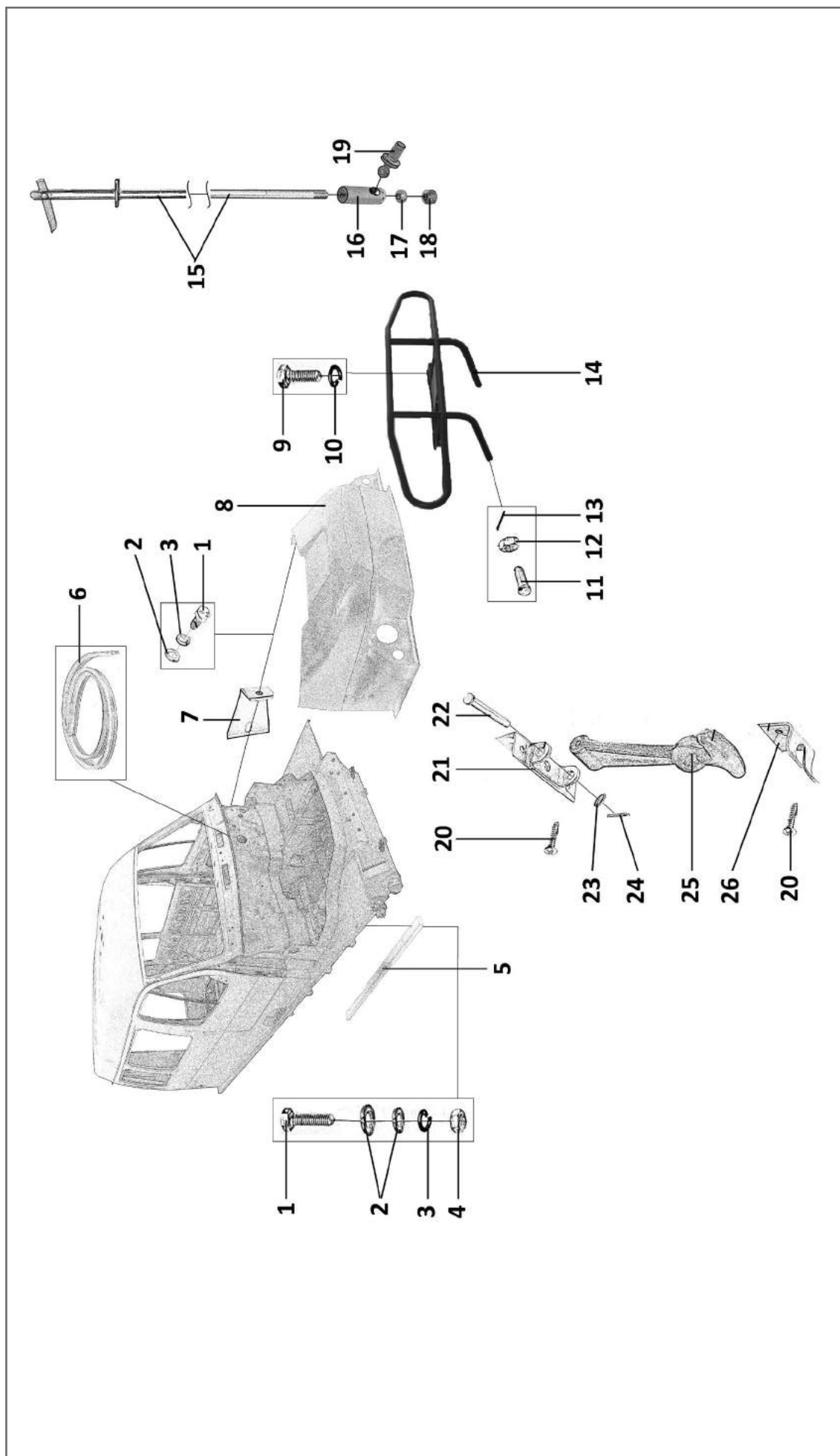


№	Каталожный номер	Наименование	Количество
1	3409-5000014-10	Кузов окрашенный без обивки	1

### 1.1 Верхняя часть

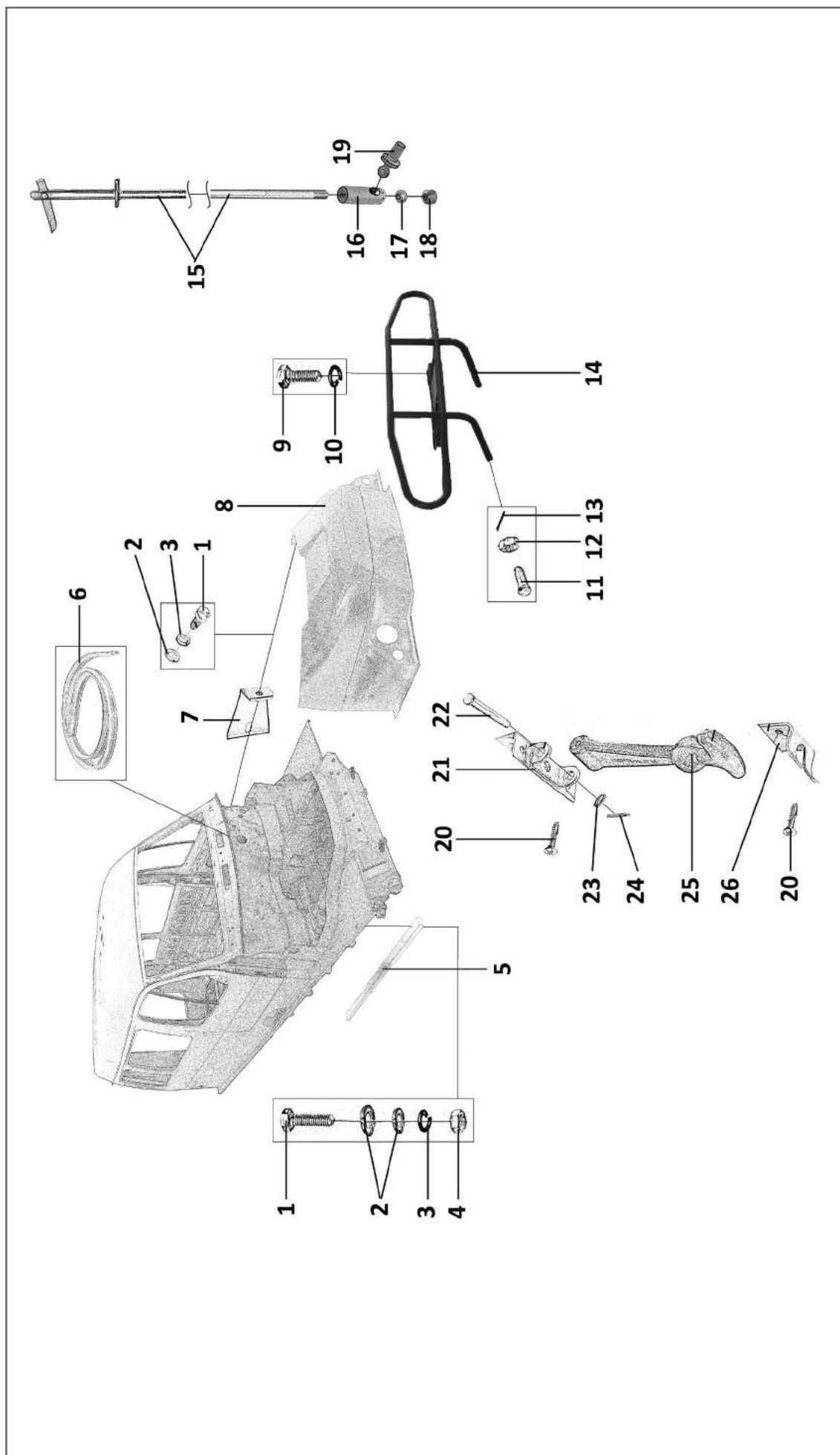
#### 1.1.1 Передняя часть

##### 1.1.1.1 Ограждение капота(кенгуринг), капот



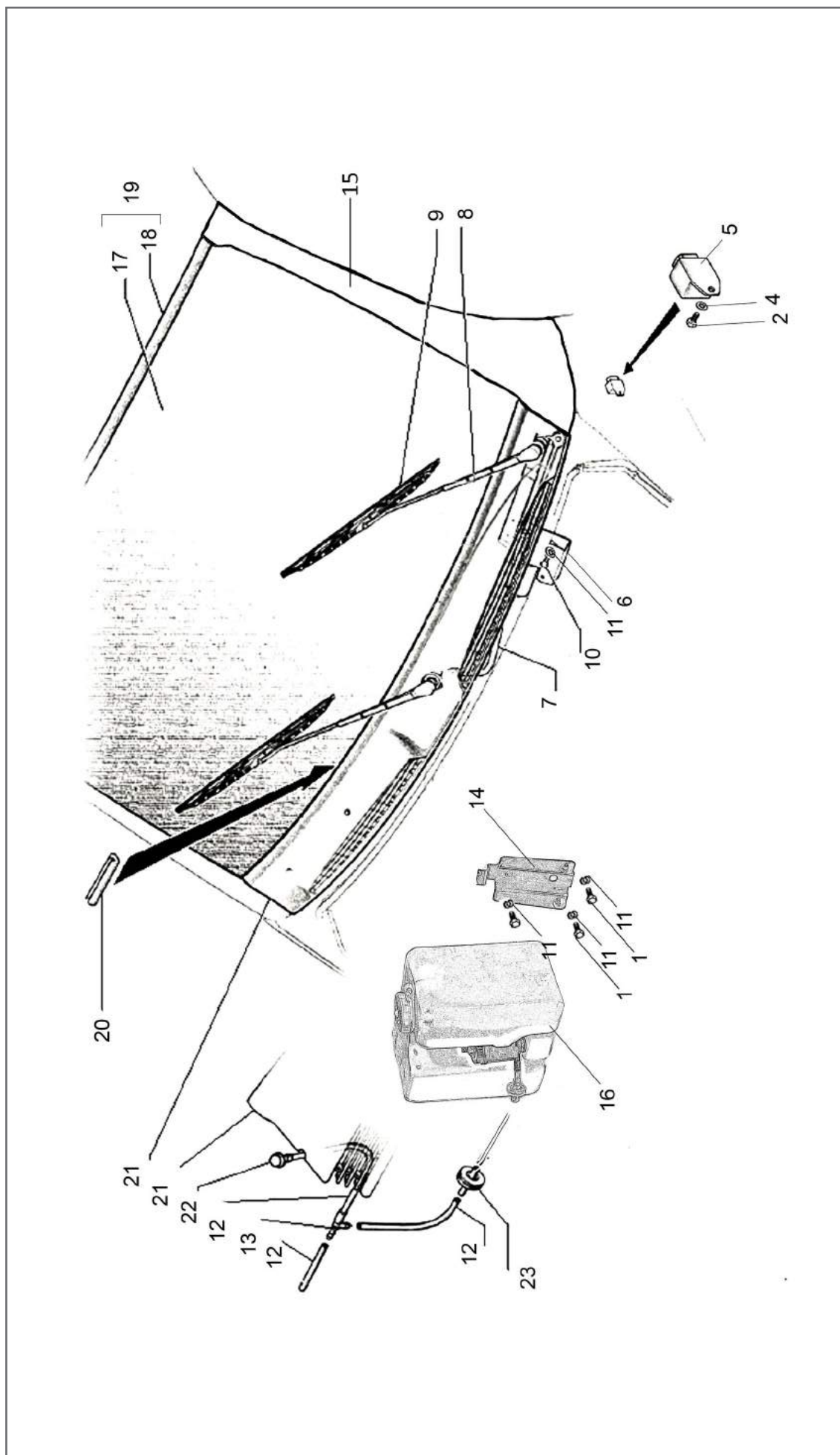
№	Каталожный номер	Наименование	Количество
1	201417-П29	Болт М6х69х14	8
2	252004-П29	Шайба 6	14
3	252154-П2	Шайба 6П	8
4	250508-П29	Гайка М6	6
5	3409-8406570-50	Уголок окантовка левый	1
	3409-8406568-50	Уголок окантовка правый	1
6	31029-5604040	Уплотнитель капота, L=1250 мм	1
7	3409-8406523	Уголок	2
8	3409-8402020-50	Капот	1
9	201538-П29	Болт М12х25	7
10	252137-П	Шайба 12П	7
11	40П-3212148	Палец	2
12	250977-П29	Гайка М12х1,25	2
13	258039	Шплинт 3х20	2
14	3409-8408100-80	Кенгурин	1
15	3409-8407561-50	Стойка капота	2
16	73-1708301	Наконечник тяги	2
17	41-1703299	Сухарь	2
18	41-1703298	Пробка	2
19	73-1708297	Палец	2
20	DIN968-4,8х25	Шуруп	8
21	34039-9240072-50	Кронштейн застёжки	2
22	260023-П29	Палец 6х48	2

1.1.1.1.1 Ограждение капота(кенгуринг), капот



<b>№</b>	<b>Каталожный номер</b>	<b>Наименование</b>	<b>Количество</b>
23	252037-П29	Шайба 6	2
24	258023-П29	Шплинт 2,5x12	2
25	66-8047034	Застёжка	2
26	71-01-9240078-50	Проушина	2

1.1.1.2 Ветровое стекло, декоративные наклейки, стеклоочиститель, стеклоомыватель

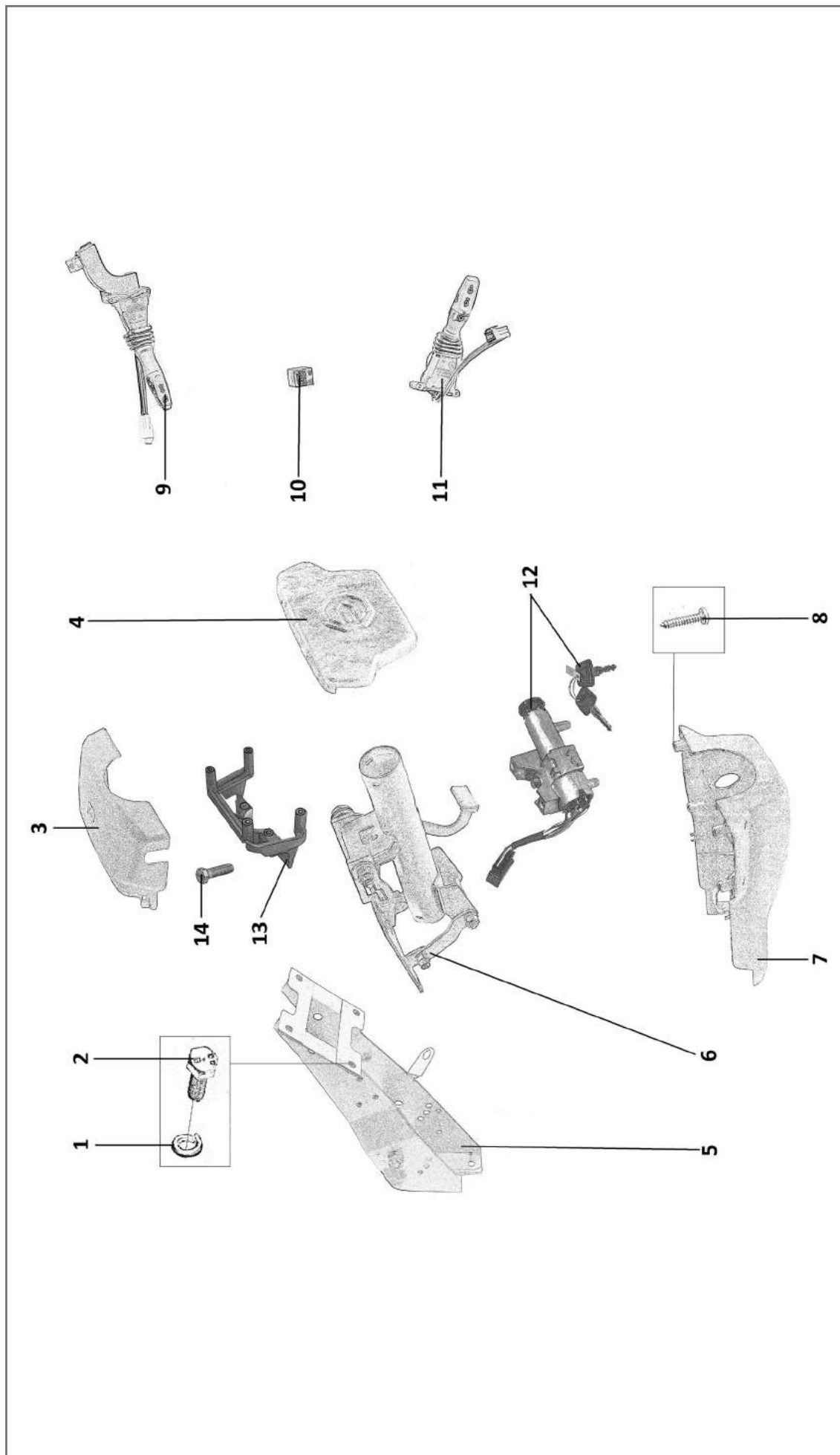


№	Каталожный номер	Наименование	Количество
1	201415-П29	Болт М6х10	2
2	201420-П29	Болт М6х20	2
3	250510-П29	ГайкаМ8	2
4	252155-П2	Шайба 8Л	2
5	528.3747.000-01	Реле стеклоочистителя	1
6	70.5205000	Стеклоочиститель электрический	1
7	70.5205100	Привод	1
8	60.5205800	Рычаг	2
9	49.5205900	Щётка стеклоочистителя	2
10	201416-П29	Болт М6х12	2
11	252134-П2	Шайба 6Т	2
12	31012-5208097	Трубка	1
13	24-520819002	Тройник	1
14	4301-5208116	Держатель бачка омывателя	1
15	3302-5301648-10	Облицовка ветрового стекла правая	1
	3302-5301649-10	Облицовка ветрового стекла левая	1
16	1202.5208000	Омыватель электрический	1
17	3302-5206008	Стекло ветрового окна	1
18	3302-5206050	Уплотнитель стекла ветрового окна	1
19	3302-5206008	Стекло ветрового окна с уплотнителем	1
20	3302-5206056	Упор стекла ветрового окна	2
21	3302-5301228-10	Облицовка ветрового стекла нижняя	1
22	11520850001	Жиклер в сборе	2
23	215208150	Втулка уплотнительная	1



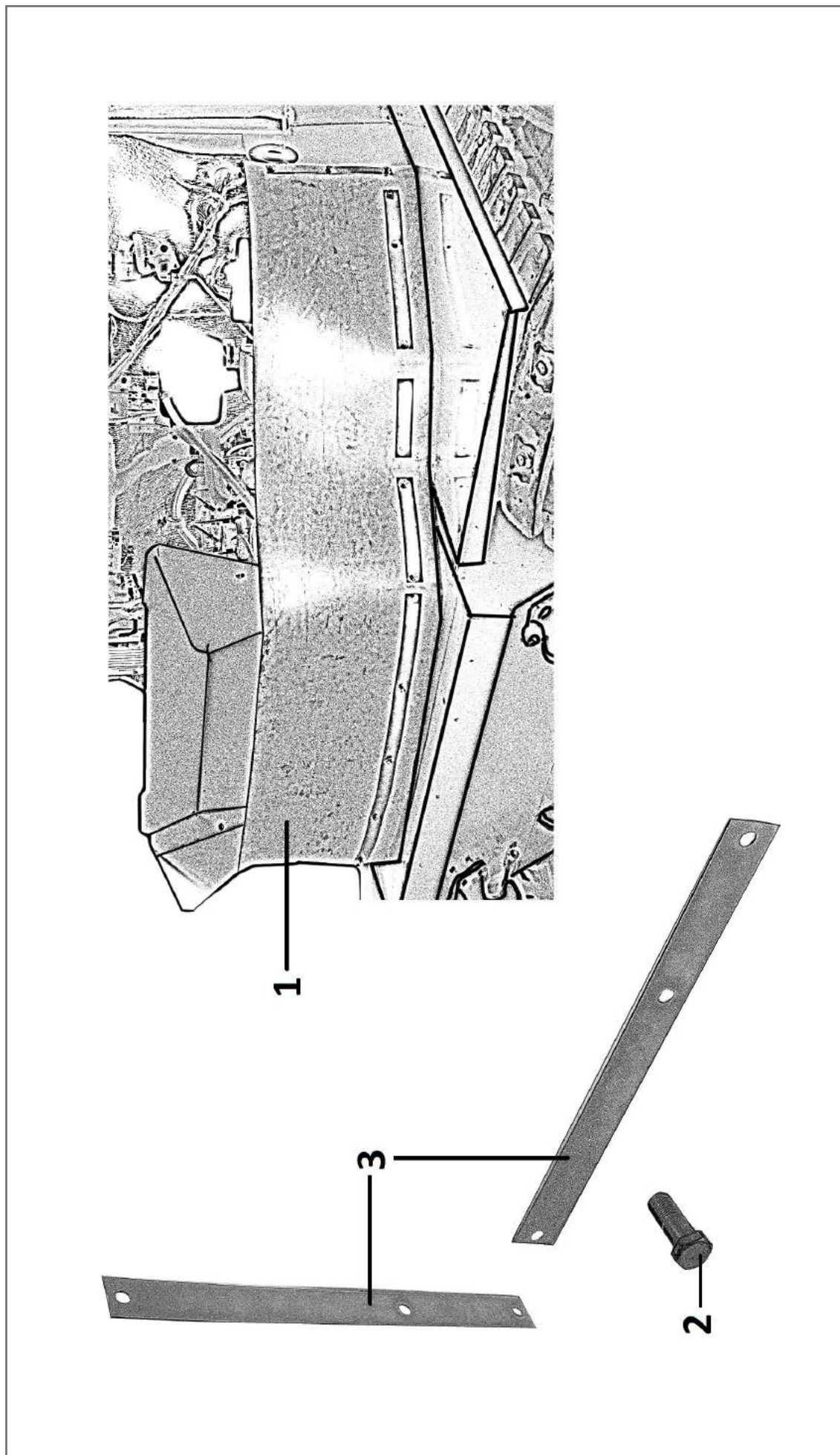
№	Каталожный номер	Наименование	Количество
1	2705-5325218-10	Кронштейн верхний правый	1
2	2705-5325219-10	Кронштейн верхний левый	1
3	2705-5325010-360	Панель приборов	1
4	3302-8119020	Короб воздухозаборника	1
5	3310-8119126	Кронштейн воздухозаборника	1
6	31105-8207070	Подстаканник	1
7	2705-8207120	Облицовка подстаканника	1
8	3310-5702247	Накладка наклонной стойки левая	1
9	3310-5702246	Накладка наклонной стойки правая	1
10	3302-5302013	Обивка передка боковая левая	1
11	3302-5302012	Обивка передка боковая правая	1
12	997.3710.08-12	Выключатель освещения салона	1
13	997.3710.09-256	Выключатель привода крышки капота	2
15	997.3710.08-08	Выключатель фары искателя	1
16	997.3710.07-255	Выключатель трюмного насоса	2
17	113704000-01	Выключатель АКБ	1
18	14.3769	Модуль управления светотехникой	1
19	340901-3709077	Переключатель указателя уровня топлива	1

1.1.1.4 Рулевая колонка



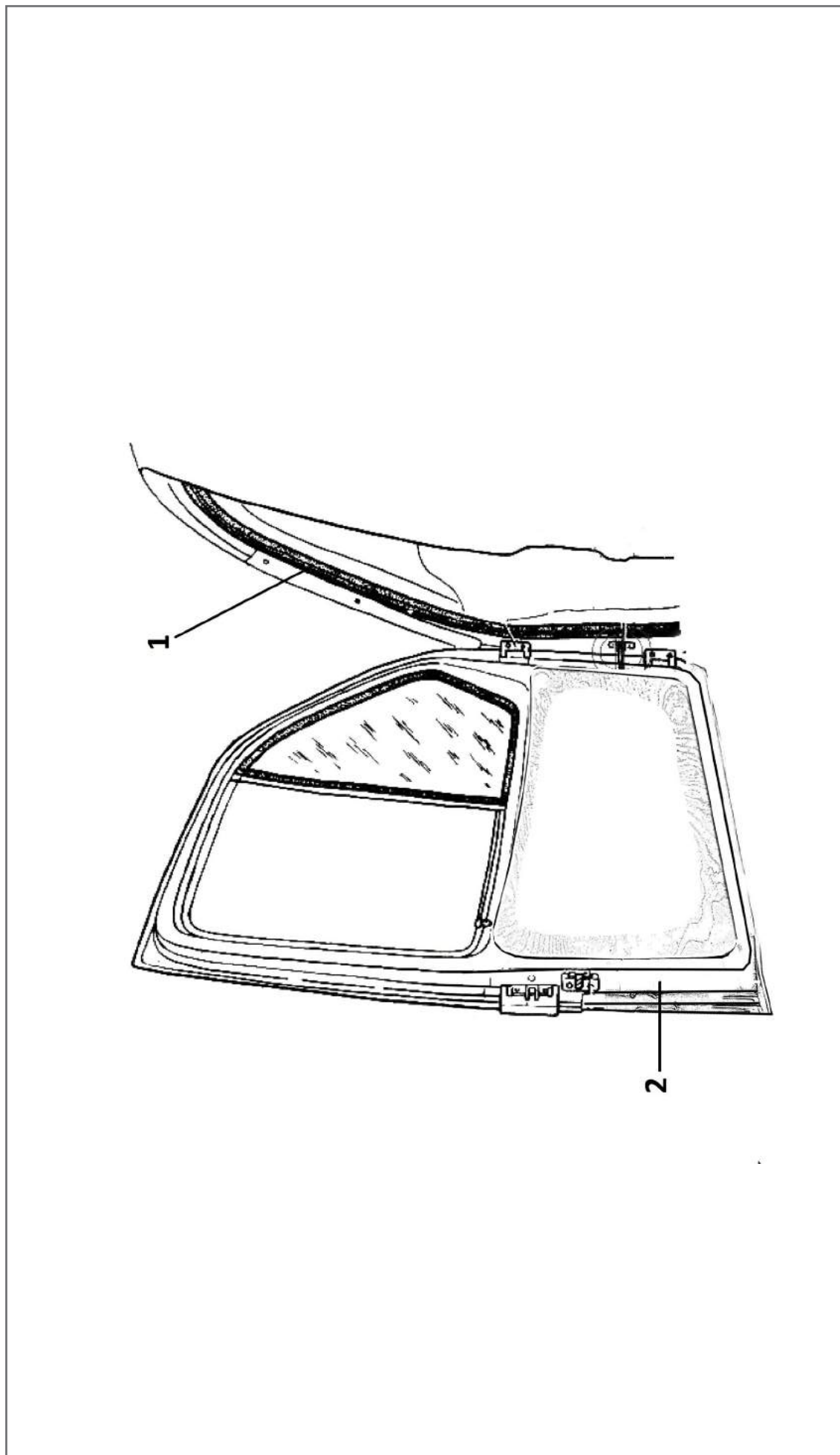
№	Каталожный номер	Наименование	Количество
1	252135-П2	Шайба 8Т	4
2	201456-П29	Болт м8-6дх20	4
3	2705-3401107	Кожух колонки верхний	1
4	3409-3401101	Крышка рулевой колонки	1
5	3409-1602420	Кронштейн педали	1
6	3302-3400018-32	Колонка рулевого управления	1
7	2705-3401108	Кожух колонки нижний	1
8	290290	Винт М4	11
9	3111.3709100-28	Переключатель световой сигнализации	1
10	495.3747.000	Реле указателей поворота и аварийной сигнализации	1
11	3110.3709300-18	Переключатель стеклоочистителя с регулятором паузы	1
12	3111.3704010	Замок зажигания с ключом	1
13	31105-3401302-10	Основание переключателей	1
14	31105-3704018	Болт специальный	2

1.1.1.5 Кожух для плава



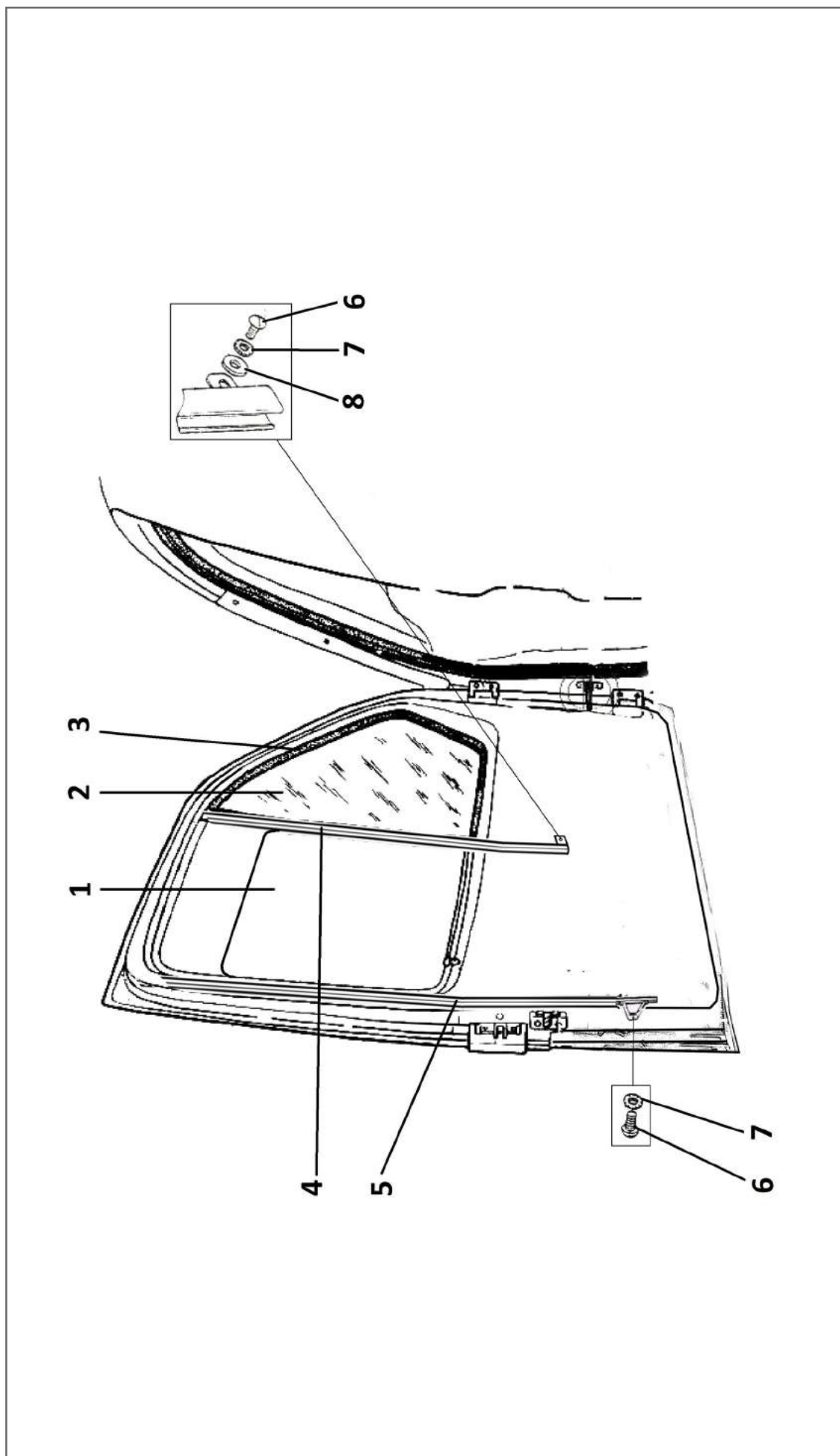
<b>№</b>	<b>Каталожный номер</b>	<b>Наименование</b>	<b>Количество</b>
1	3409-8400149	Кожух	1
2	201456-П29	Болт М8х20	25
3	3409-8400131	Накладка, 2 отв., L=138 мм	1
	3409-8400132	Накладка, 2 отв., L=192 мм	2
	3409-8400134	Накладка, 3 отв., L=140 мм	2
	3409-8400135	Накладка, 3 отв., L=360 мм	1
	3409-8400136	Накладка, 3 отв., L=320 мм	1
	3409-8400137	Накладка, 5 отв., L=780 мм	1
	3409-8400138	Накладка, 2 отв., L=143 мм	1

1.1.2 Средняя часть  
1.1.2.1 Дверь передняя



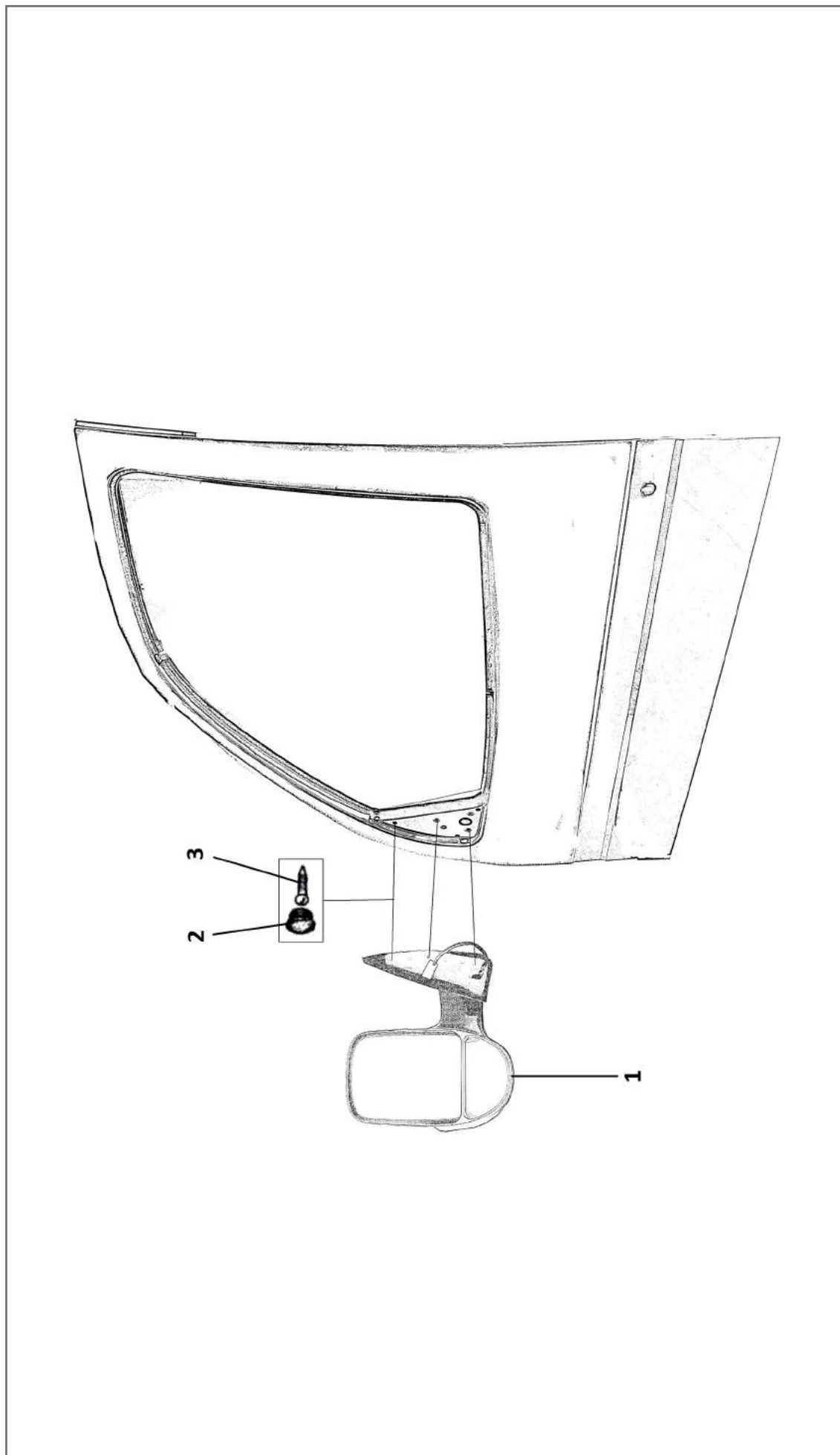
№	Каталожный номер	Наименование	Количество
1	3409-6100014	Дверь передняя правая, без обивки	1
	3409-6100015	Дверь передняя левая, без обивки	1
2	3302-6107126	Уплотнитель двери	2

1.1.2.1.1 Окно, уплотнитель



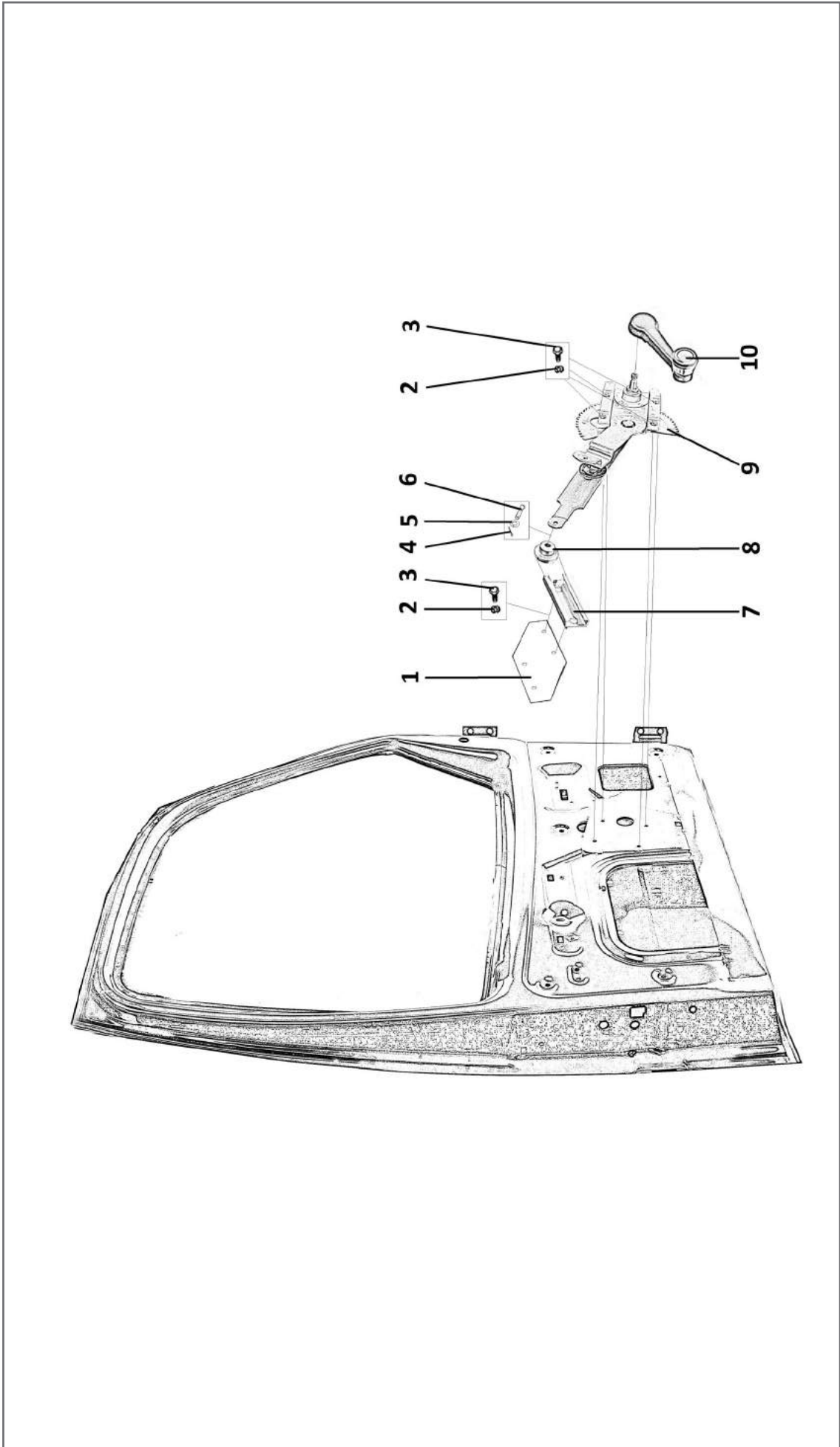
№	Каталожный номер	Наименование	Количество
1	3302-6103210	Стекло опускающее правое	1
	3302-6103211	Стекло опускающее левое	1
2	3302-6103052	Стекло неподвижное правое	1
	3302-6103053	Стекло неподвижное левое	1
3	3302-6103122-01	Уплотнитель стекла неподвижного правый	1
	3302-6103123-01	Уплотнитель стекла неподвижного левый	1
4	3302-6103236	Стойка опускающего стекла передняя правая	1
	3302-6103237	Стойка опускающего стекла передняя левая	1
5	3302-6103418-02	Уплотнитель опускающего стекла	2
6	220103-П29	Винт М6	4
7	45 9952 6092	Шайба 6	4
8	252037-П29	Шайба 6	2

1.1.2.1.2 Зеркала заднего вида



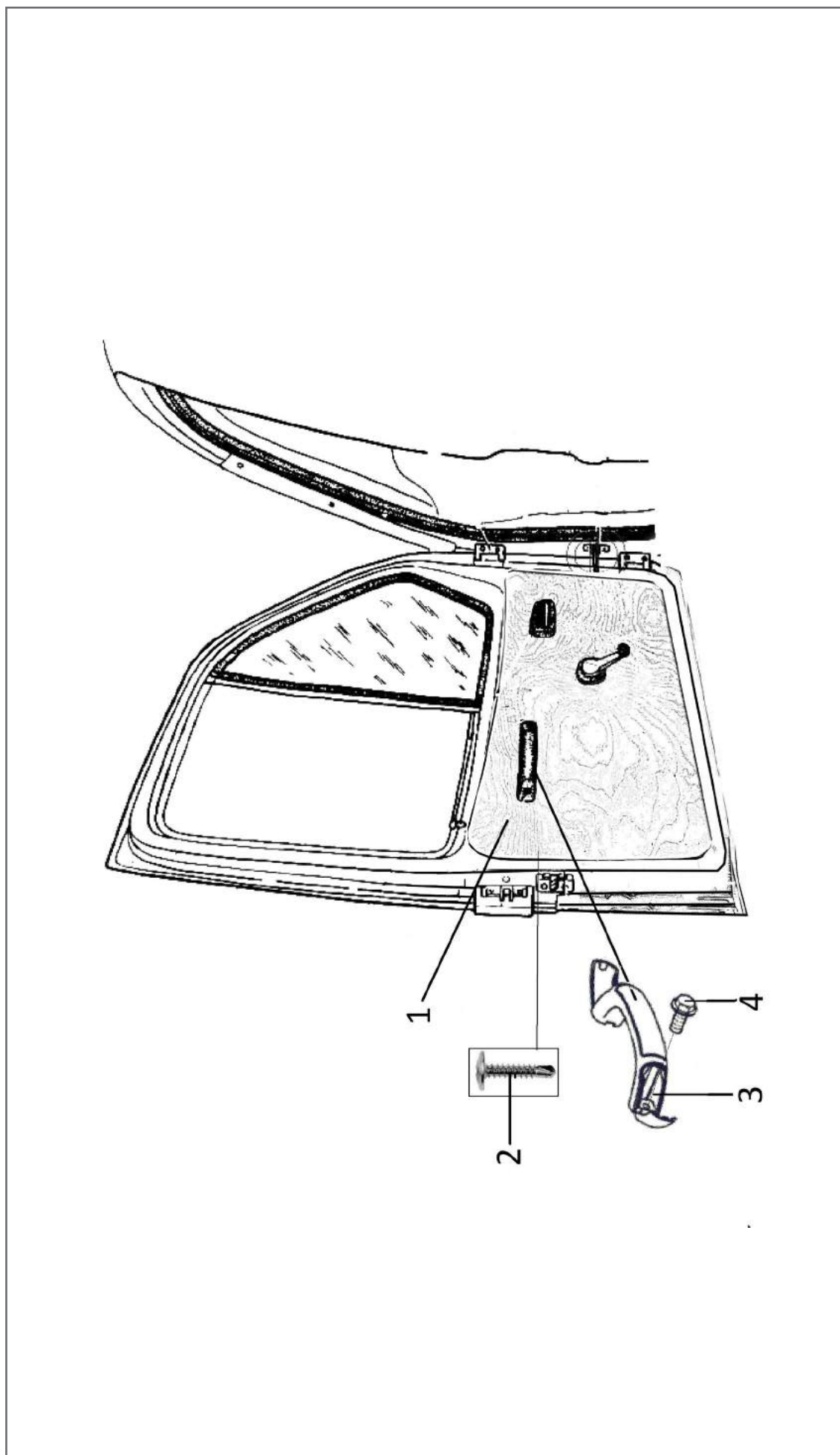
№	Каталожный номер	Наименование	Количество
1	3302-8201416-02	Наружнее зеркало заднего вида правое	1
2	3302-8201417-02	Наружнее зеркало заднего вида левое	1
3	31025-5325294	Заглушка	6
	240037-П29	Винт М5	6

1.1.2.1.3 Стеклоподъёмники



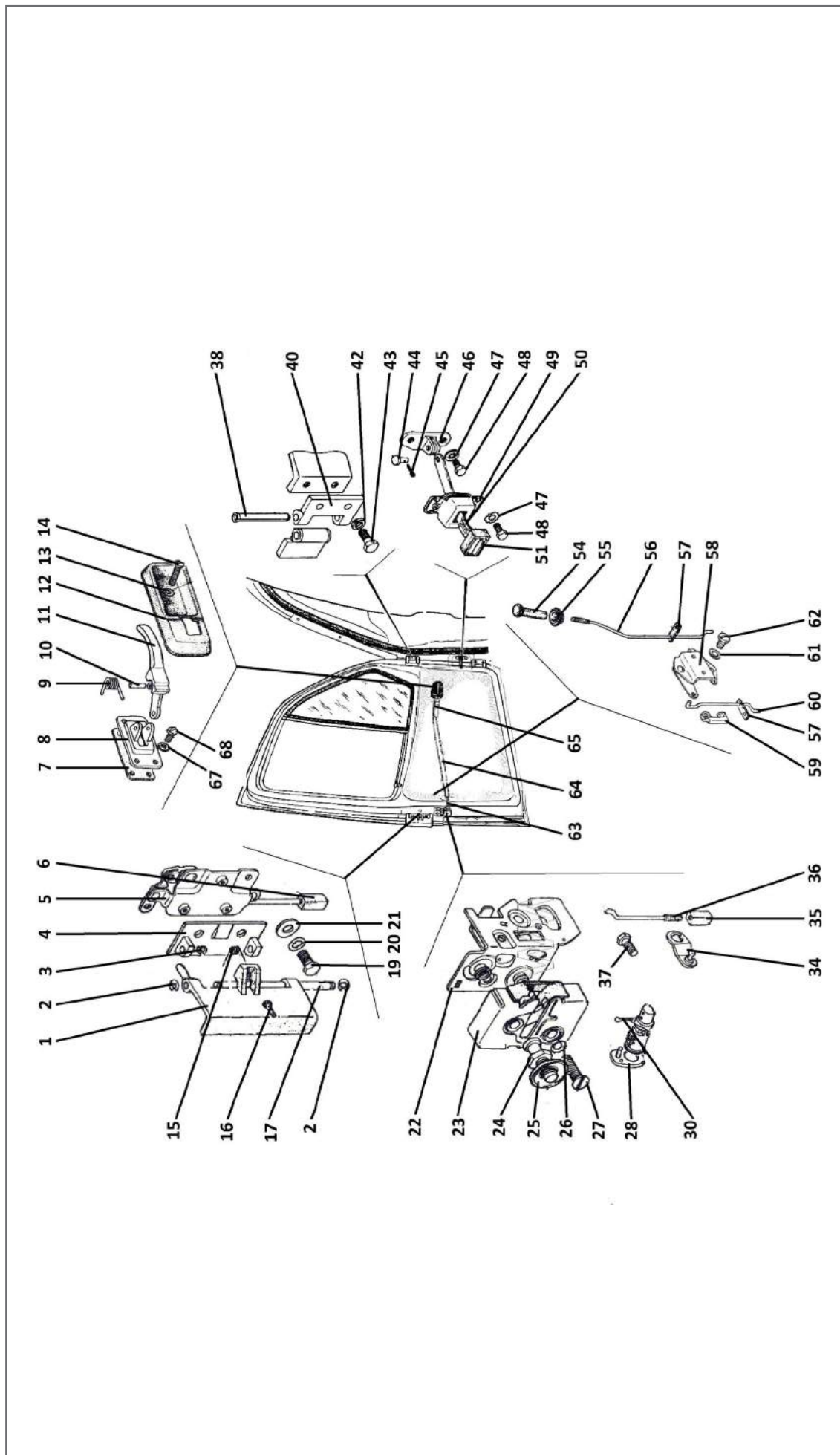
<b>№</b>	<b>Каталожный номер</b>	<b>Наименование</b>	<b>Количество</b>
1	3409-6104050	Пластина кулисы правая	1
	3409-6104051	Пластина кулисы левая	1
2	252154-П2	Шайба 6Л	16
3	201419-П29	Болт М6	16
4	258012-П29	Шплинт 2x12	2
5	252004-П29	Шайба 6	2
6	260012-П29	Палец 6x20	2
7	3302-6104110	Кулиса	2
8	3409-6104080	Ползун	2
9	3409-6104012	Стеклоподъёмник двери правый	1
10	3409-6104012	Стеклоподъёмник двери левый	1
	4301-6104064-01	Ручка стеклоподъёмника	2

1.1.2.1.4 Обивка, ручки



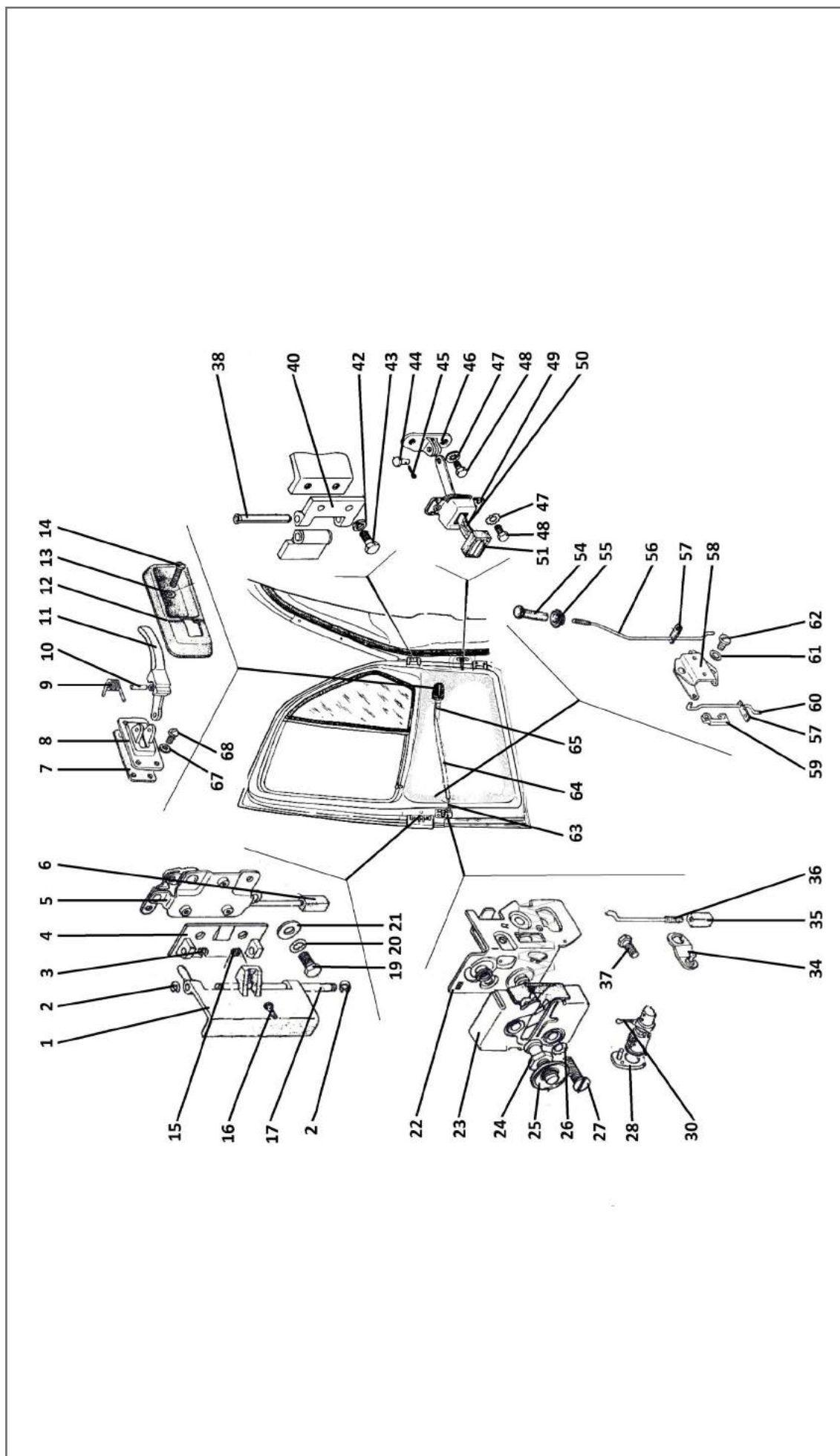
№	Каталожный номер	Наименование	Количество
1	3409-6102013	Обшивка передней двери правая	1
2	3409-6102012	Обшивка передней двери левая	1
3	122494 ППНН23-8202200	Саморез Поручень	2
4	201418-П29	Болт М6х16	4

1.1.2.1.5 Замки, петли



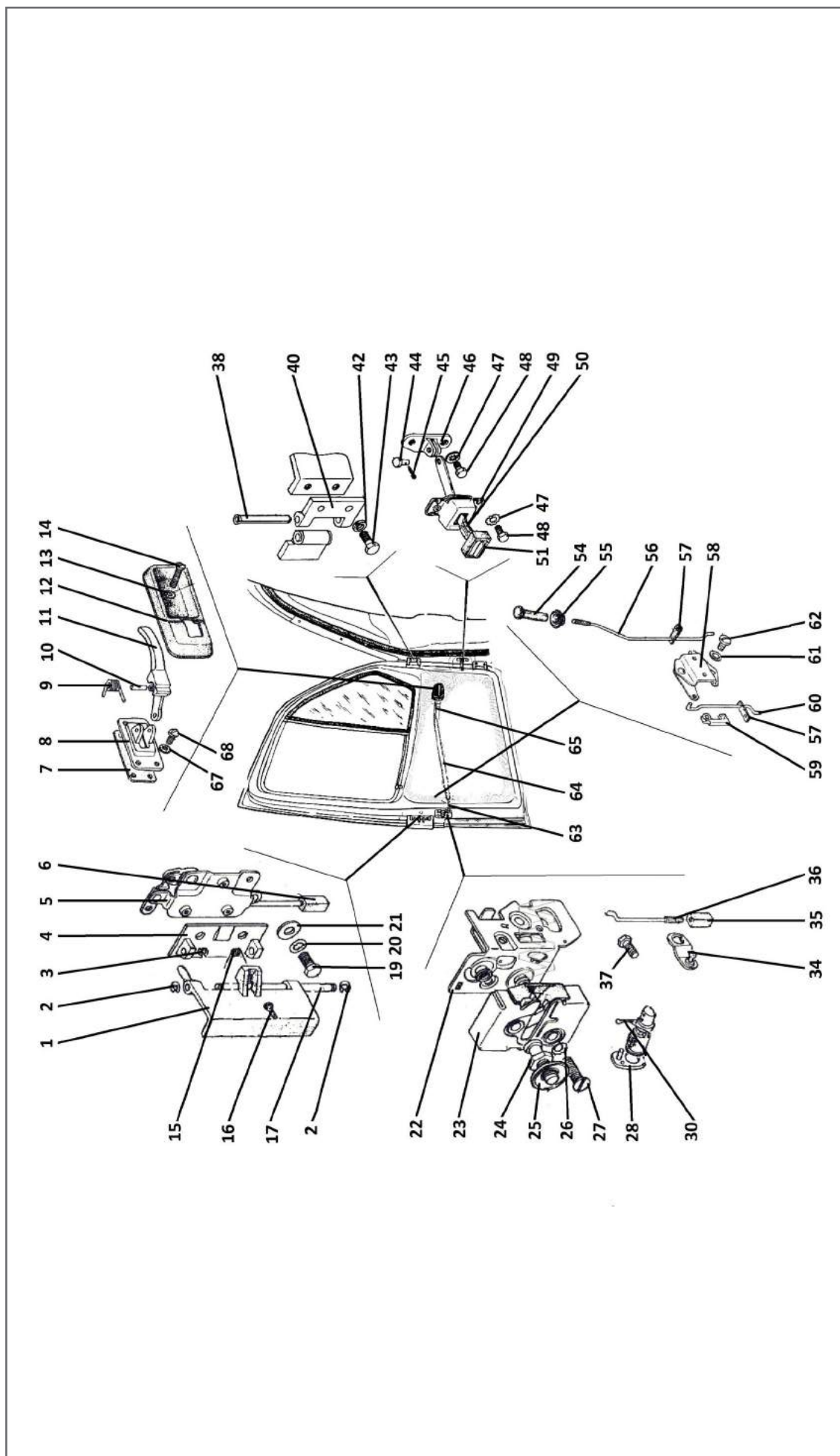
№	Каталожный номер	Наименование	Количество
1	3302-6105152-01	Ручка наружная правая	1
	3302-6105153-01	Ручка наружная левая	1
2	293188-П29	Шайба 5,2	4
3	3302-6105174	Пружина	2
4	3302-6105160	Розетка наружной ручки	2
5	3302-6105320	Кронштейн ручки правый	1
	3302-6105321	Кронштейн ручки левый	1
6	3302-6105278	Наконечник тяги	2
7	31011-6105184	Прокладка	2
8	31011-6105086	Основание привода замка	2
9	31011-6105098-01	Пружина	2
10	45 9841 1360	Штифт 4x20	2
11	4301-6105182	Ручка внутренняя правая	1
	4301-6105183	Ручка внутренняя левая	1
12	4301-6105188	Розетка внутренней ручки правая	1
	4301-6105189	Розетка внутренней ручки левая	1
13	252263-П29	Шайба 2-6	2
14	221609-П29	Винт М6	2
15	3302-6105175	Пружина	2
16	13-1703339	Буфер	2
17	3302-6105158	Ось наружной ручки	2
19	201419-П29	Болт М6	4
20	252174-П29	Шайба 2-6	4
21	293257-П29	Шайба 8	4
22	3302-6105486	Рычажный механизм правый	1
	3302-6105487	Рычажный механизм левый	1

1.1.2.1.5 Замки, петли



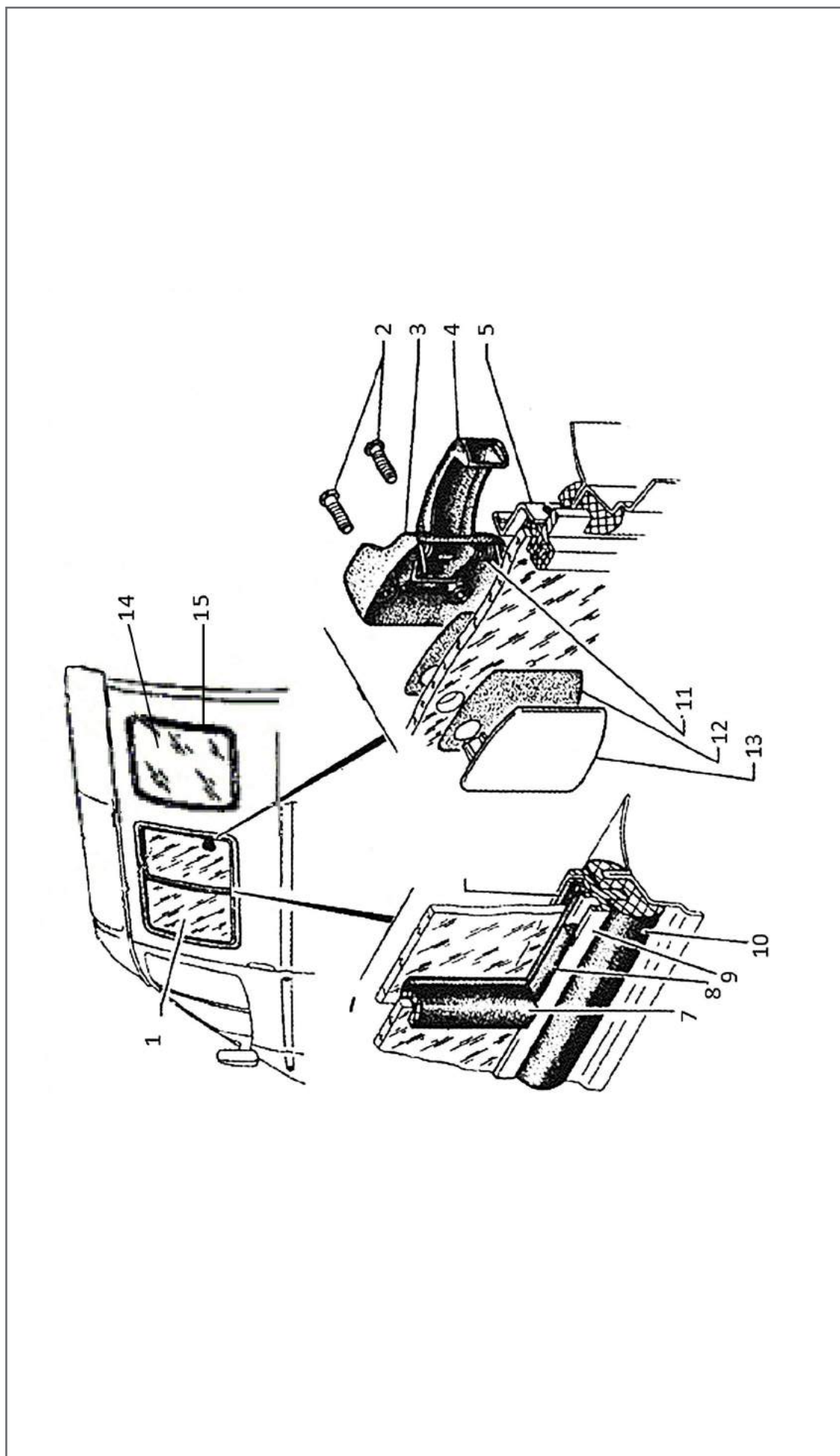
№	Каталожный номер	Наименование	Количество
23	3302-6105484	Запорный механизм правый	1
	3302-6105485	Запорный механизм левый	1
24	3302-6106114	Шип фиксатора	2
25	3302-6105700	Шайба 12,4	2
26	252155-П29	Шайба 8Л	4
27	224686-П29	Винт М8	4
28	3302-6105090	Выключатель замка	2
30	258002-П29	Шплинт 1,5x16	2
34	3302-6105522	Привод с шаровым пальцем правый	1
	3302-6105523	Привод с шаровым пальцем правый	1
35	2101-6105148	Наконечник тяги	2
36	3302-6105332	Тяга	2
37	201410-П29	Болт М14	2
38	3302-6106044-01	Ось петли	4
40	3302-6106018	Звено петли промежуточное	4
42	252155-П2	Шайба 8Л	8
43	201455-П29	Болт М8	8
44	260009-П29	Палец 6x14	2
45	258011-П29	Шплинт 2x10	2
46	24-6106088	Кронштейн ограничителя	2
47	293226-П29	Шайба 6,5	8
48	201415-П29	Болт М6	8
49	3302-6106180-01	Стопор ограничителя	2
50	3302-6106090	Рычаг ограничителя	2
51	24-6106086	Буфер ограничителя	2
54	4301-6105074	Наконечник тяги	2

1.1.2.1.5 Замки, петли



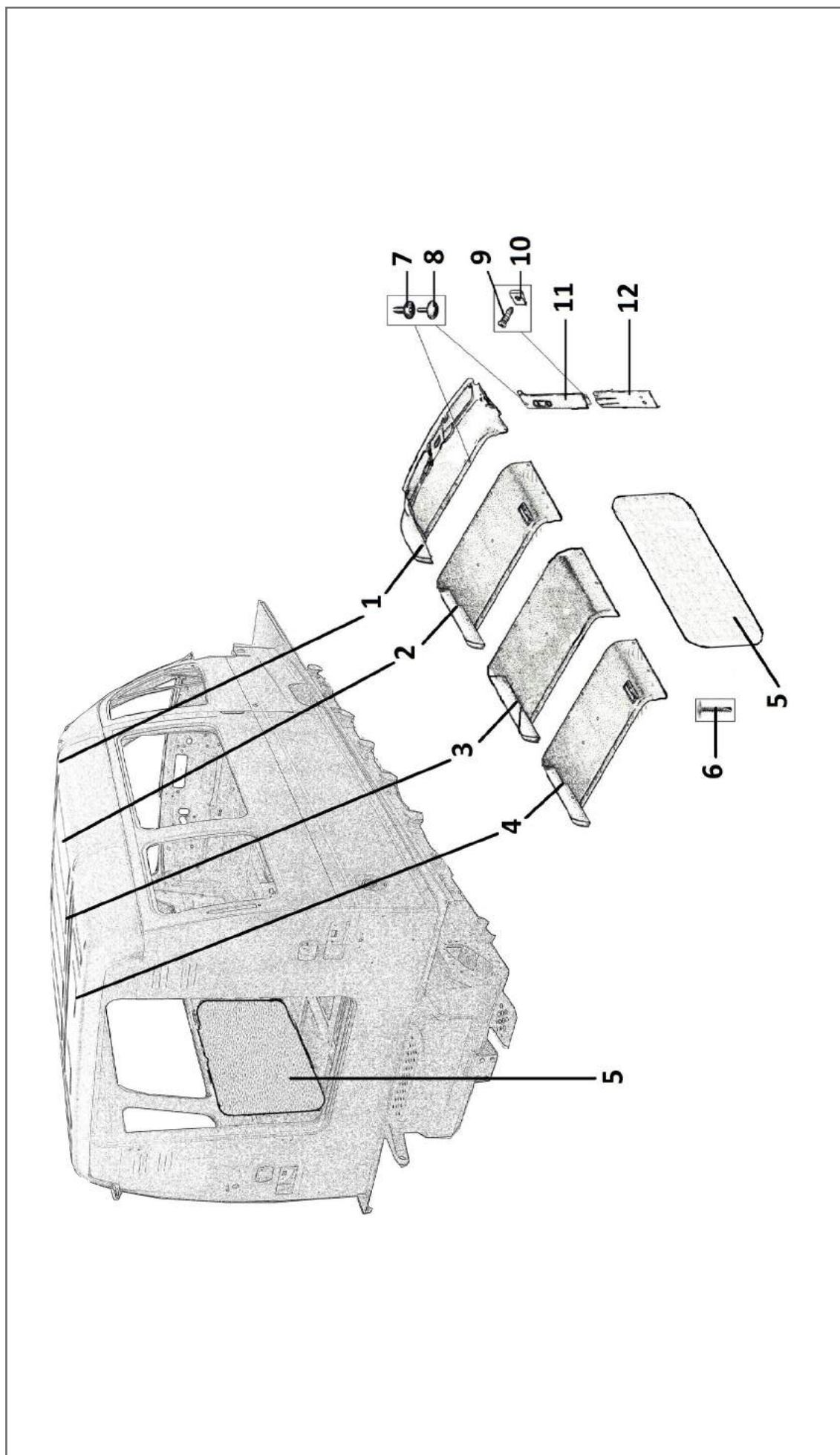
<b>№</b>	<b>Каталожный номер</b>	<b>Наименование</b>	<b>Количество</b>
55	4301-6105444	Втулка наконечника тяги	2
56	3302-6105070	Тяга выключения замка правая	1
	3302-6105071	Тяга выключения замка левая	1
57	23А-5303270	Зажим тяги	4
58	3302-6105518	Рычаг тяг выключения замка правый	1
	3302-6105519	Рычаг тяг выключения замка левый	1
59	24-6105442	Зажим тяги	2
60	3302-6105720-10	Тяга промежуточная	2
61	252174-П29	Шайба 2-6	4
62	224622-П29	Винт М6	4
63	2101-6105148	Наконечник тяги	2
64	24-6105101	Чехол тяги	2
65	3302-6105102	Тяга ручки внутренней	2

1.1.2.2 Остекление салона, уплотнители



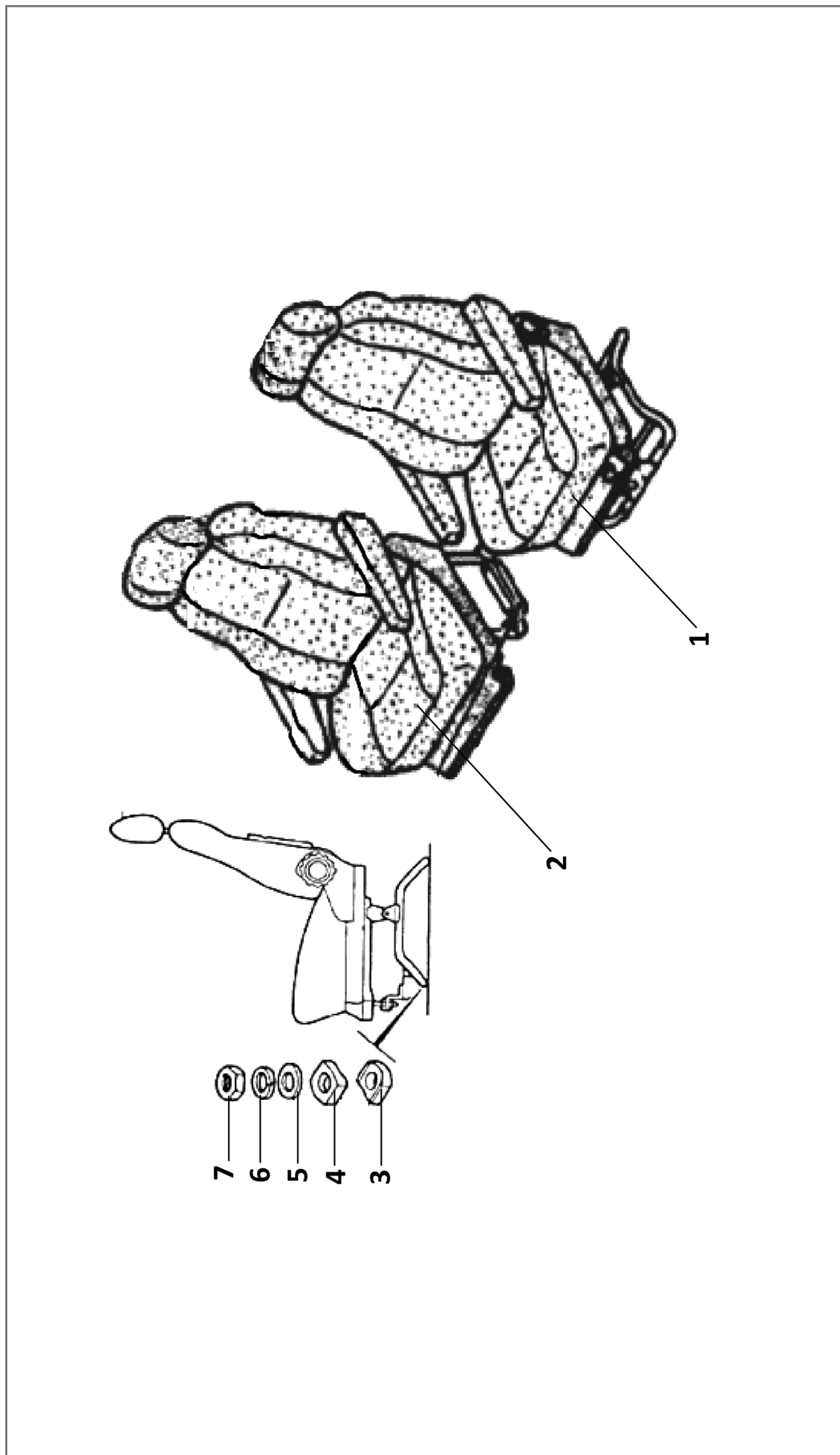
№	Каталожный номер	Наименование	Количество
1	3221-5403010-01	Окно правое в сборе	1
	3221-5403011-01	Окно левое в сборе	
2	222501П29	Винт М5-6dх20	4
3	3221-5403624	Корпус замка подвижного стекла	2
4	3221-540363210	Защелка замка подвижного стекла	2
5	3221-5403672	Фиксатор замка подвижного стекла	2
7	3221-5403074	Уплотнитель вертикальный	2
8	3221-540307801	Уплотнитель проема рамки	2
9	3221-540301701	Рамка окна боковины	2
10	3221-5403038	Уплотнитель бокового окна	2
11	3221-5403634	Пружина замка подвижного стекла	2
12	3221-5403690	Прокладка замка подвижного стекла	2
13	3221-5403626	Облицовка замка подвижного стекла	2
14	33023-5403082	Стекло неподвижное	2
15	3221-5403108	Уплотнитель неподвижного окна	2
	3221-5403108-01		

1.1.2.3 Обивка потолка, обивка боковых средних стоек



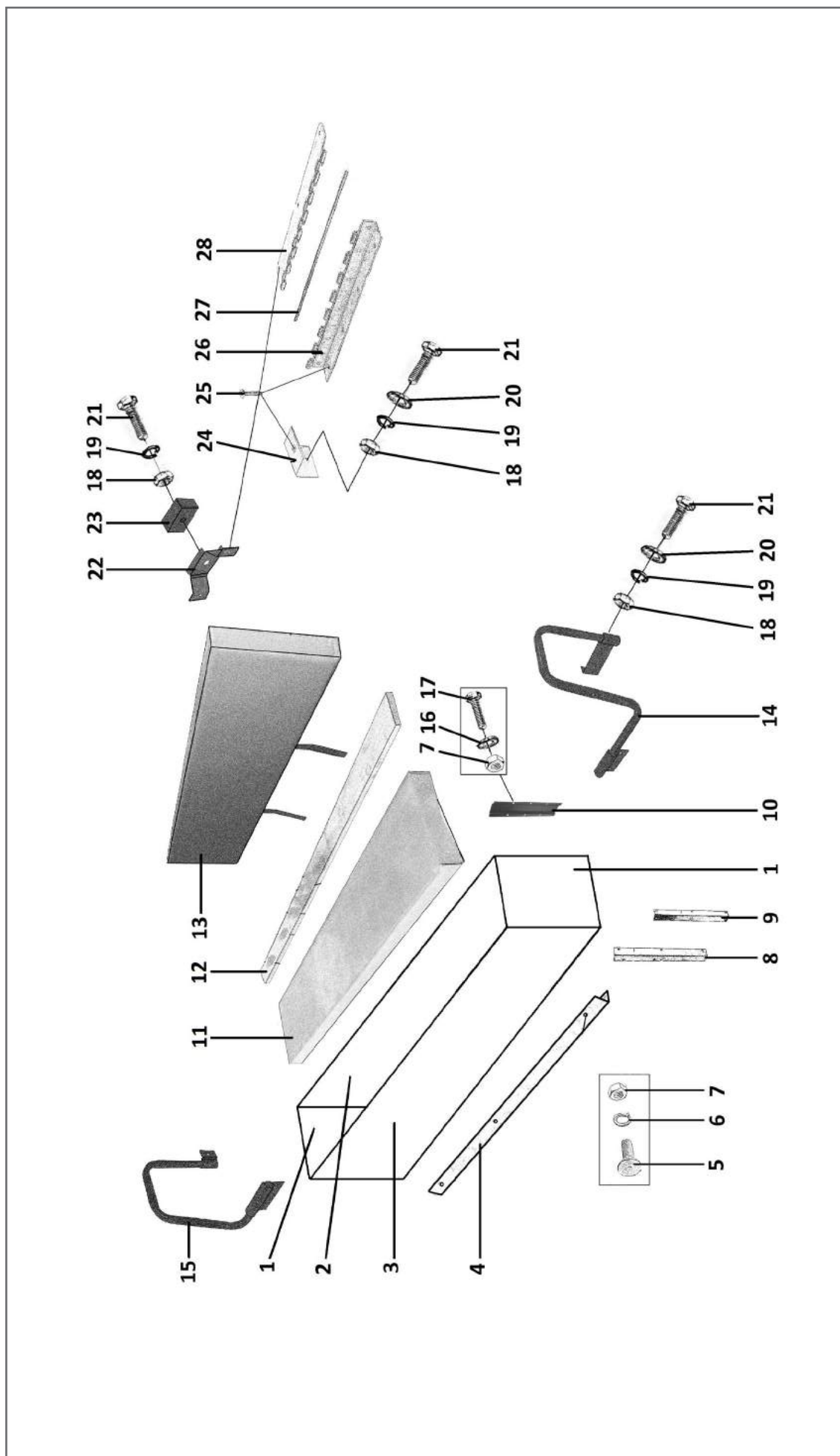
№	Каталожный номер	Наименование	Количество
1	3221-5702010	Обшивка потолка, передняя	1
2	3221-5702032	Обшивка потолка, средняя, с отверстием	1
	3409-5702030		
3	3221-5702050	Обшивка потолка, средняя, без отверстий	1
4	3221-5702040	Обшивка потолка задняя, с отверстием	1
5	3409-5402210-50	Обивка боковины правая	1
	3409-5402211-50	Обивка боковины левая	1
6	122494	Саморез	
7	3302-5602156	Гнездо пистона	
8	3302-5602155	Пистон	
9	290313	Винт4x25	
10	292665	Гайка 4	
11	33023-5402112	Обивка стойки верхняя правая	1
	33023-5402113	Обивка стойки верхняя левая	1
12	3409-5402120	Обивка стойки нижняя правая	1
	3409-5402121	Обивка стойки нижняя левая	1

1.1.2.4 Сиденья  
1.1.2.4.1 Сиденья передние



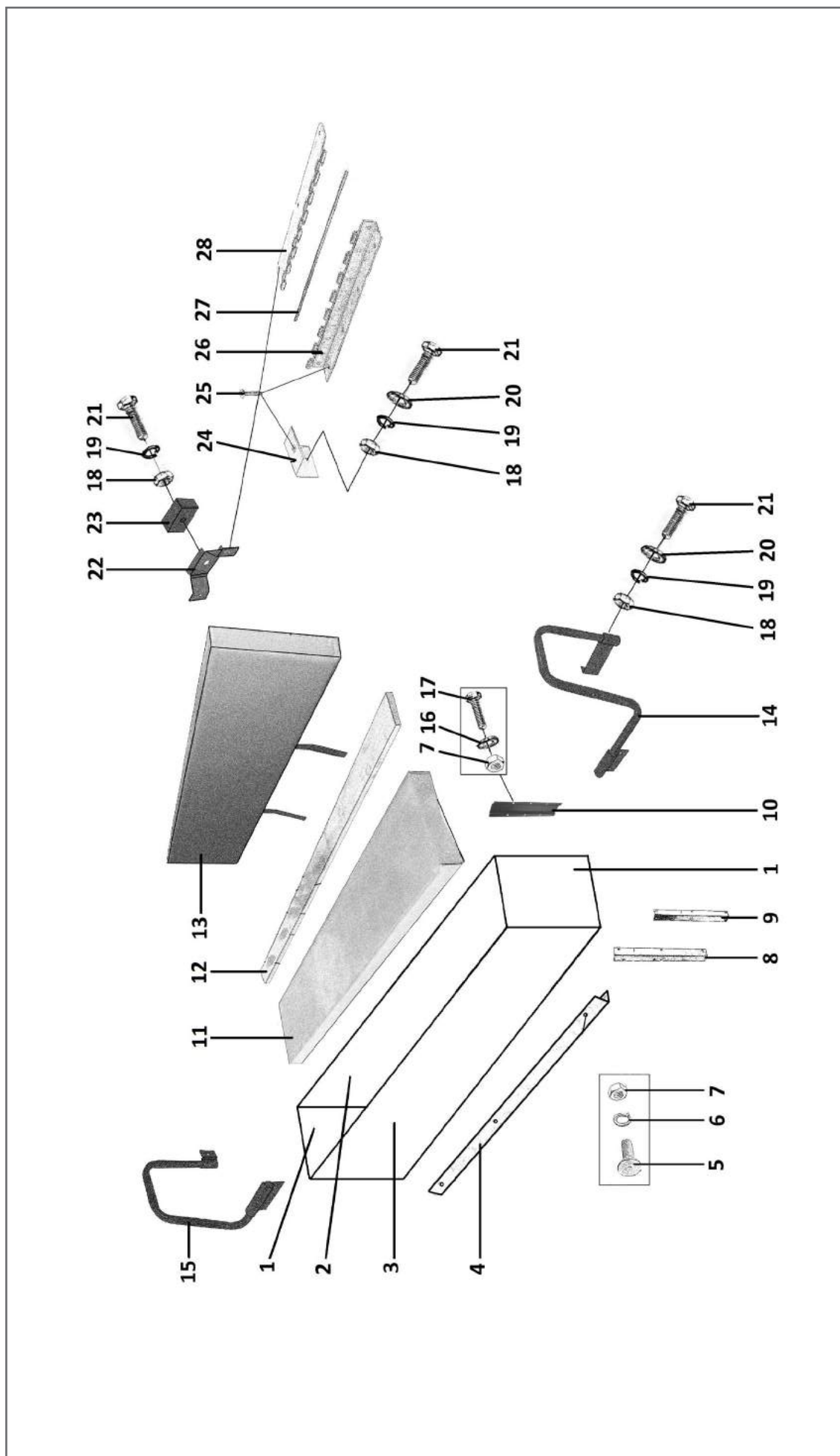
№	Каталожный номер	Наименование	Количество
1	3221-6800010	Сиденье водителя с регулировкой	1
2	33023-6810010-01	Сиденье переднее	1
3	3302-6840144-01	Опора	8
4	3302-6840140	Усилитель	8
5	252005-П29	Шайба 8	8
6	252135-П2	Шайба 8Т	8
7	250510-П29	Гайка М8	8

1.1.2.4.2 Сиденья боковые, рундуки



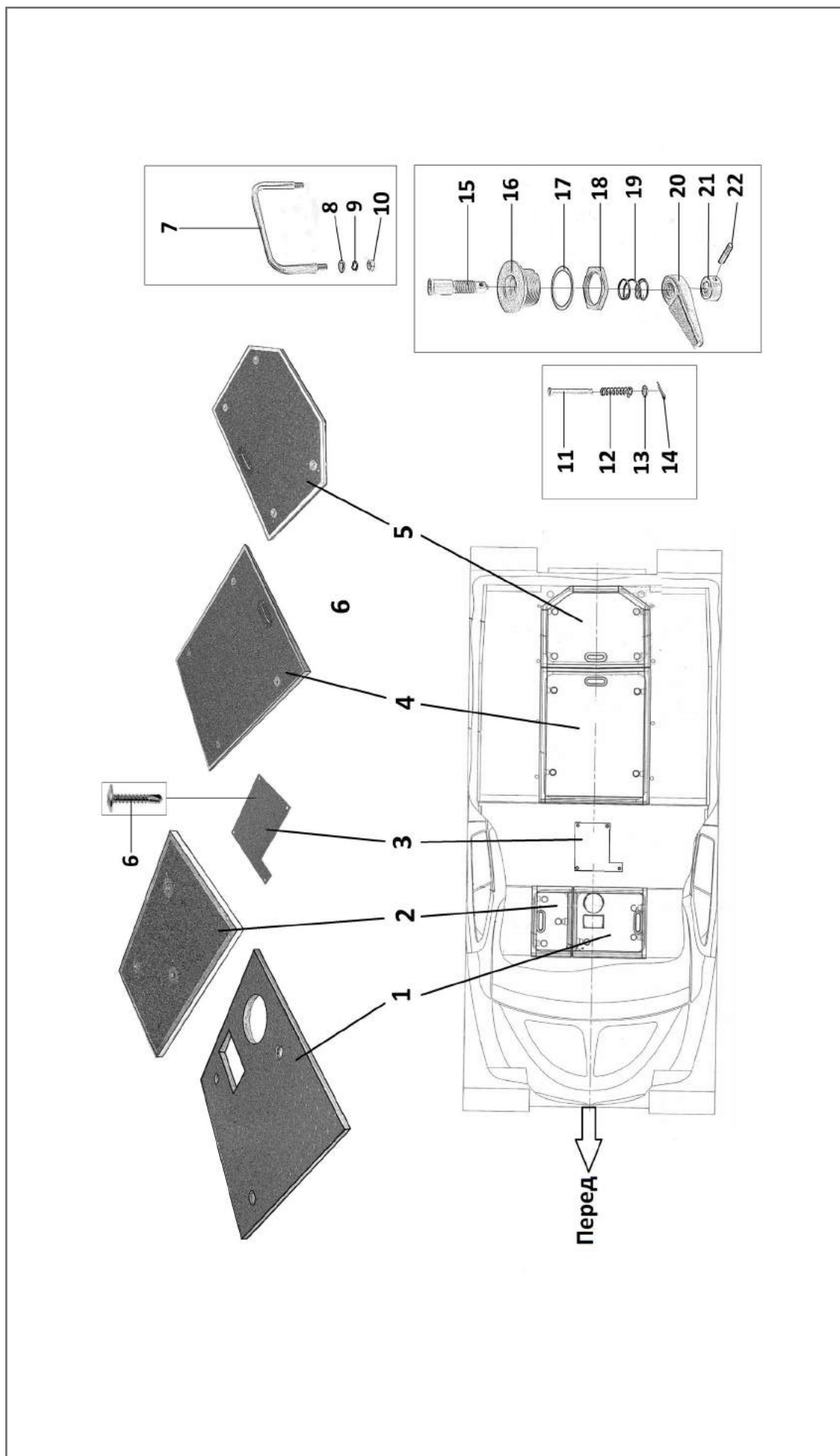
№	Каталожный номер	Наименование	Количество
1	3409-9240031-50	Лист каркаса сиденья боковой	4
2	3409-9240022-50	Лист каркаса сиденья задний правый	1
	3409-9240023-50	Лист каркаса сиденья задний левый	1
3	3409-9240024-50	Лист каркаса сиденья передний	2
4	3409-9240054-50	Уголок окантовка	2
5	210358-П29	Болт М6	
6	252154-П2	Шайба 6Л	
7	250608-П29	Гайка М6	
8	71-01-9240040-50	Уголок длинный, правый	2
	71-01-9240041-50	Уголок длинный, левый	2
9	71-01-9240052-50	Уголок короткий	4
10	3409-9240080-50	Фиксирующая планка	4
11	3409-9240014-50	Подушка сиденья	2
	3409-9240010-50	Планка подушки правая	1
12	3409-9240011-50	Планка подушки левая	1
	3409-9240018-50	Спинка сиденья правая	1
13	3409-9240019-50	Спинка сиденья левая	1
	3409-9240174-50	Упор задний правый	1
14	3409-9240175-50	Упор задний левый	1
	3409-9240172-50	Упор передний правый	1
15	3409-9240173-50	Упор передний левый	1
	252004-П29	Шайба 6	16
17	201420-П29	Болт М6х20	16
18	250610-П29	Гайка М8	18
19	252155-П2	Шайба 8Л	18
20	252005-П29	Шайба 8	16

1.1.2.4.2 Сиденья боковые, рундуки



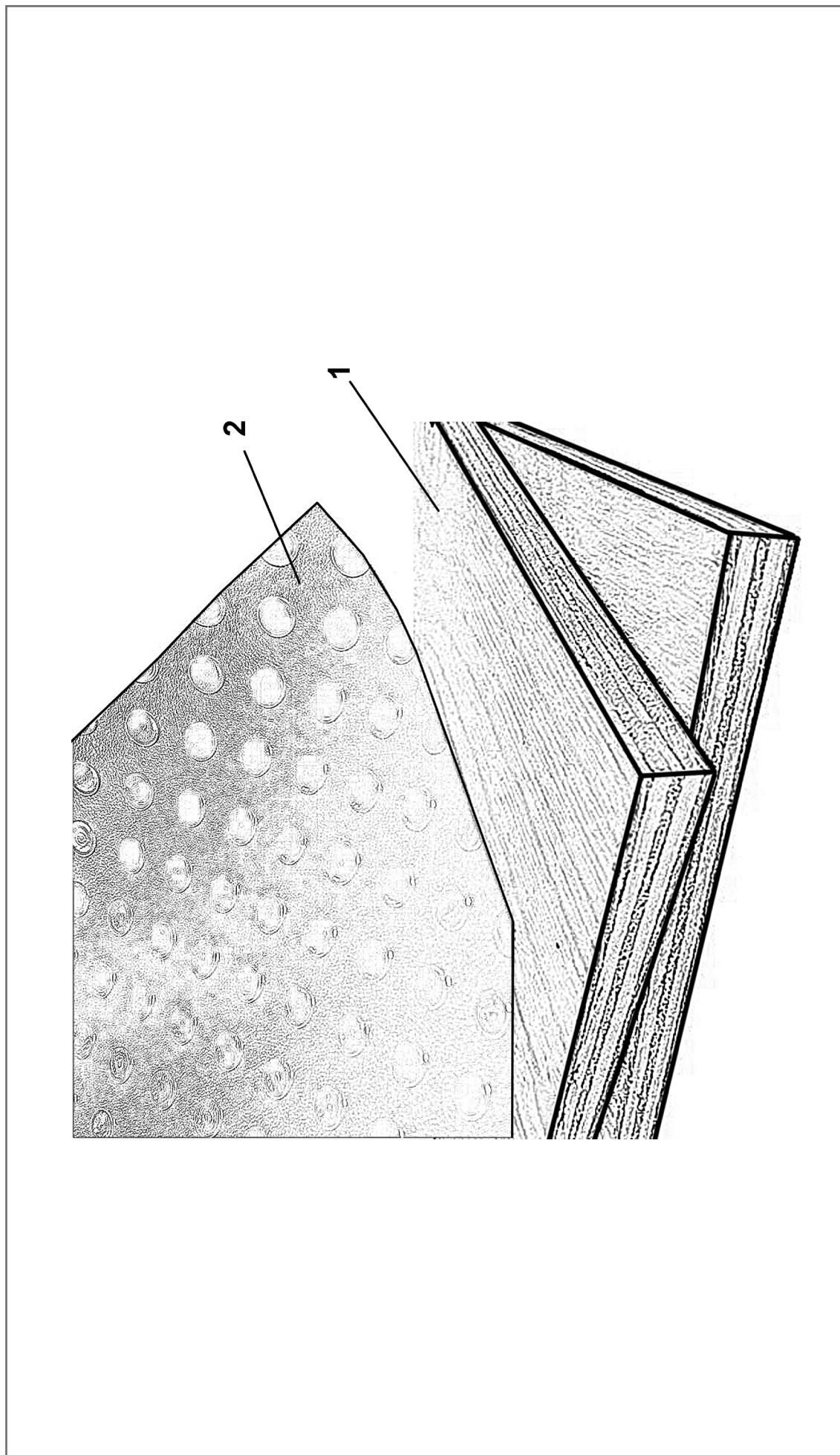
<b>№</b>	<b>Каталожный номер</b>	<b>Наименование</b>	<b>Количество</b>
21	210379-П29	Болт М8х20	18
22	47-8402936-50	Кронштейн буфера	2
23	76-7503080	Буфер	2
24	71-01-9240054	Уголок	4
25	DIN968-4,8x25	Шуруп	
26	34039-6863208-50	Петля, угловая	4
27	3409-8407504-50	Ось	4
28	3409-5112208	Петля, прямая	4

1.1.2.5 Пол  
1.1.2.5.1 Лючки пола



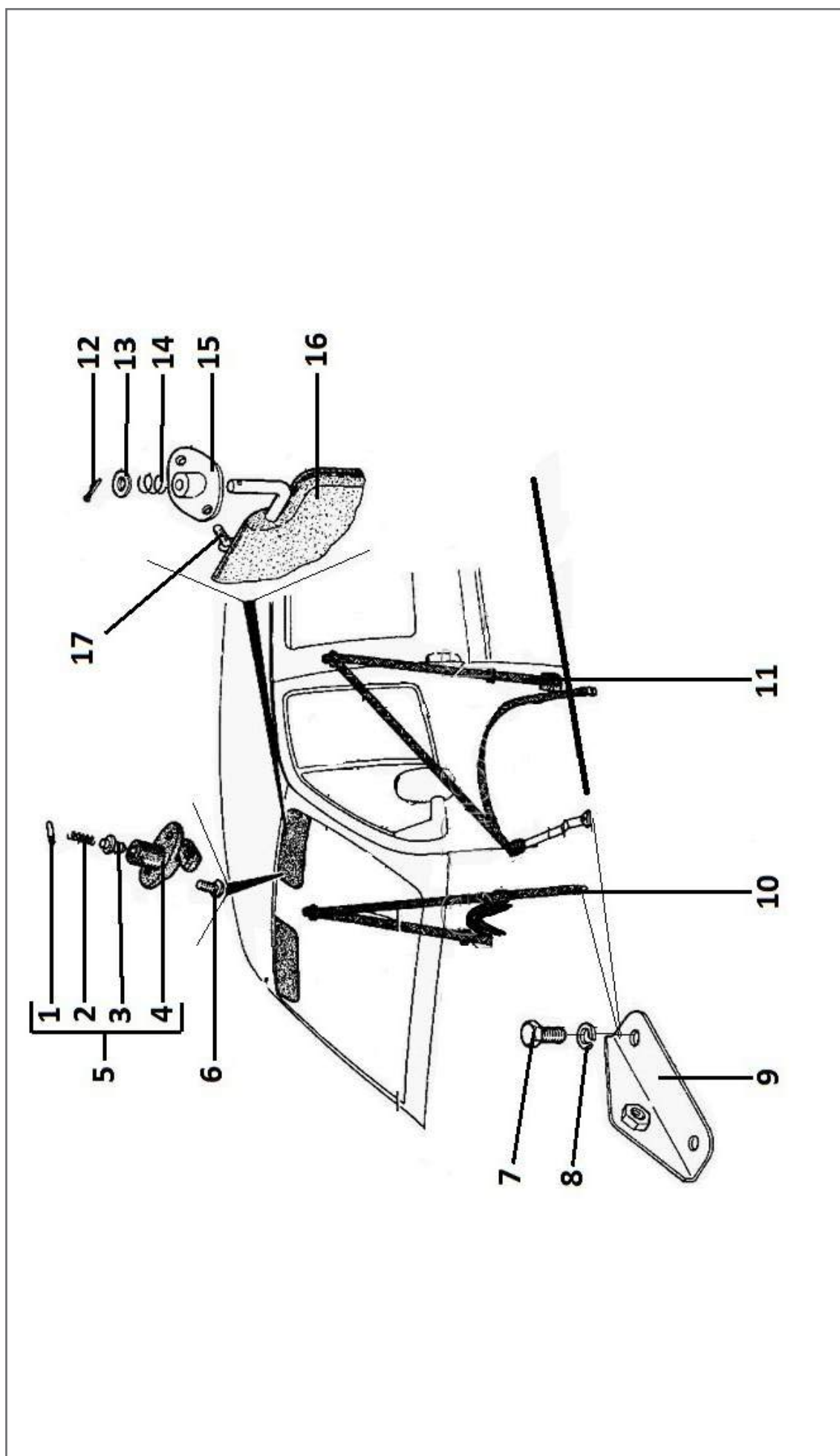
№	Каталожный номер	Наименование	Количество
1	3409-5113018-50	Люк пола передний левый	1
2	3409-5113022-50	Люк пола передний правый	1
3	340901-9202240-50	Лист пола	1
4	3409-5113010-50	Люк пола средний	1
5	3409-5113014-70	Люк пола задний	1
6	122494	Саморез	4
7	3409-5113030	Ручка люка	2
8	252037-П29	Шайба 6	4
9	252154-П2	Шайба 6Т	4
10	250508-П29	Гайка М6	4
11	260023-П29	Палец 6x48	28
12	52-1106118	Пружина	28
13	45 9951 6460	Шайба	28
14	258024-П29	Шплинт 2,5x16	28
15	73-9215564	Ось	14
16	3409-5113042-10	Корпус	14
17	3409-5113050	Шайба	14
18	3409-5113048	Гайка	14
19	24-1702122	Пружина	14
20	73-9215562	Головка замка	14
21	73-9215568	Стопор	14
22	258948-П29	Штифт	14

1.1.2.5.2 Покрытие пола



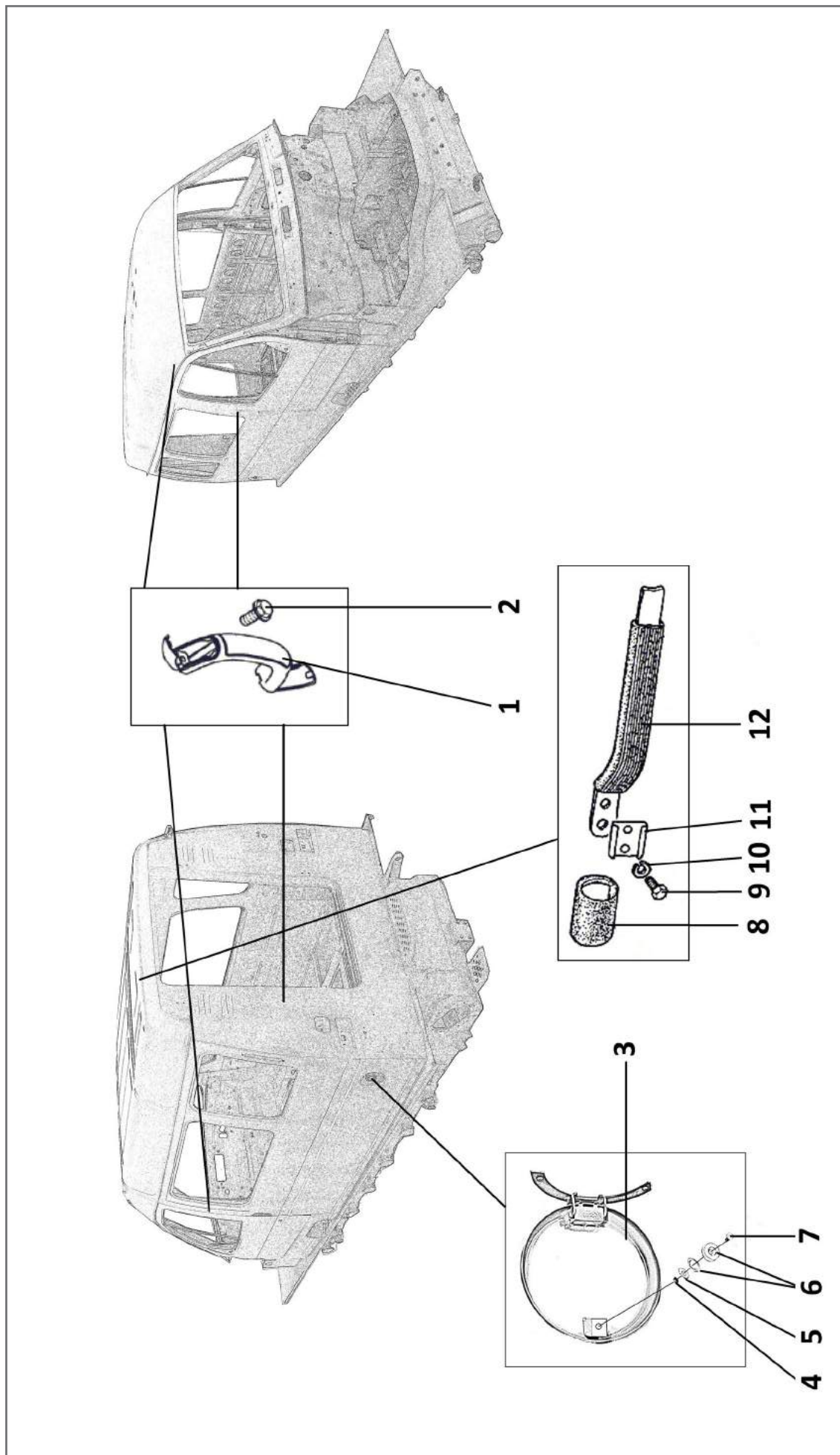
№	Каталожный номер	Наименование	Количество
1		Фанера ФСФ 9	
2		АВТОЛИН 1К 2,7	

1.1.2.6 Ремни безопасности, противосолнечный козырёк



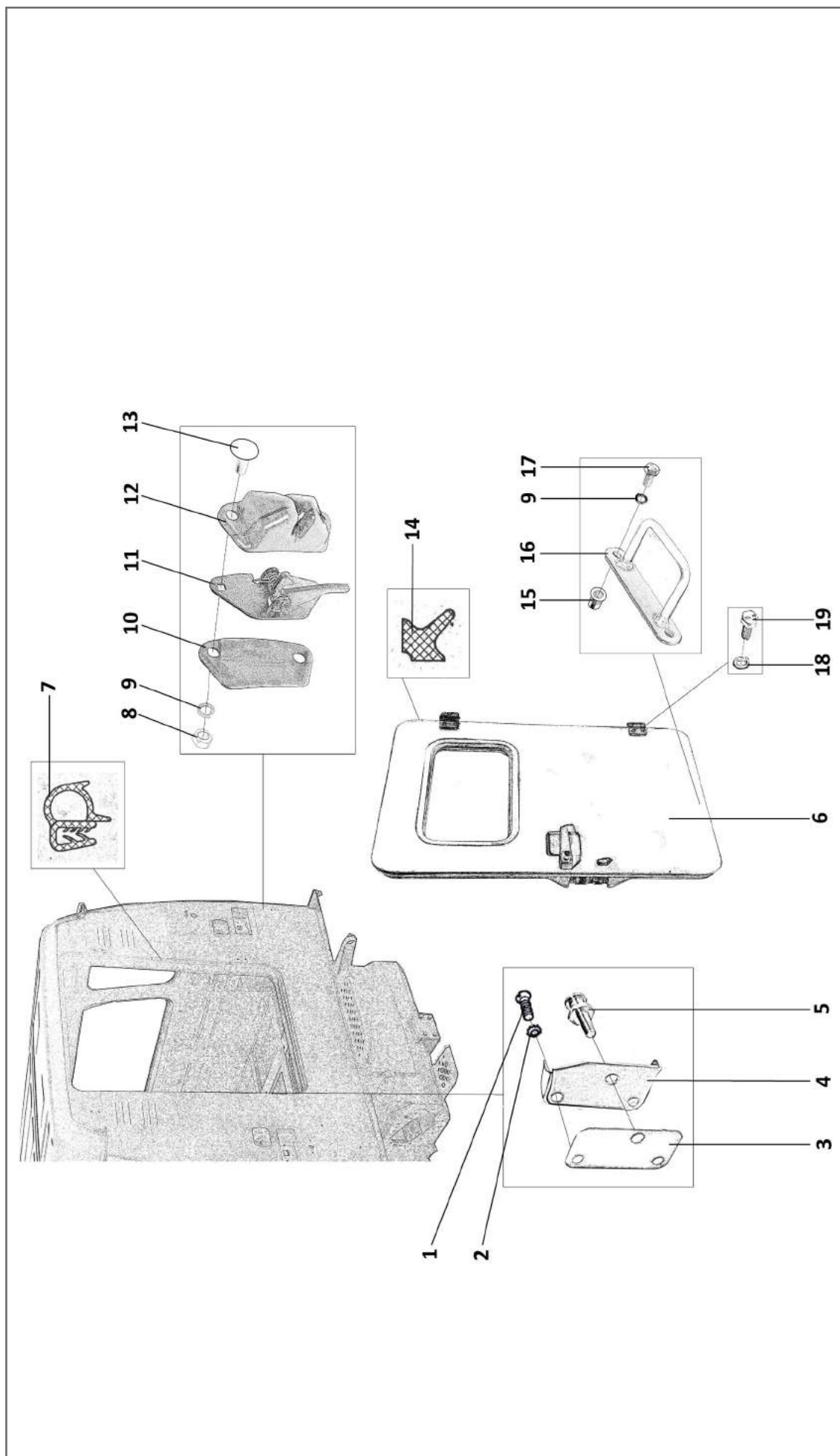
№	Каталожный номер	Наименование	Количество
1	258919-П29	Штифт 2x16	2
2	12-1310225	Пружина	2
3	3102-8204142	Ползун фиксатора	2
4	3102-8204136	Корпус фиксатора	2
5	3102-8204130	Фиксатор в сборе	2
6	290305	Винт М4x16	4
7	201495-П29	Болт М10x20	4
8	252156-П2	Шайба 10П	4
9	3302-8217807	Кронштейн ремня безопасности	2
10	13-3296000	Ремень безопасности правый	1
11	13-3299000	Ремень безопасности левый	1
12	258012-П29	Шплинт 2x12	2
13	252004-П29	Шайба 6	2
14	30-8204046	Пружина оси	2
15	4301-8204032	Кронштейн	2
16	3302-8204010-01	Козырёк противосолнечный	2
17	290479	Винт М6x18	4

1.1.2.7 Поручни, крышка топливозаливной горловины



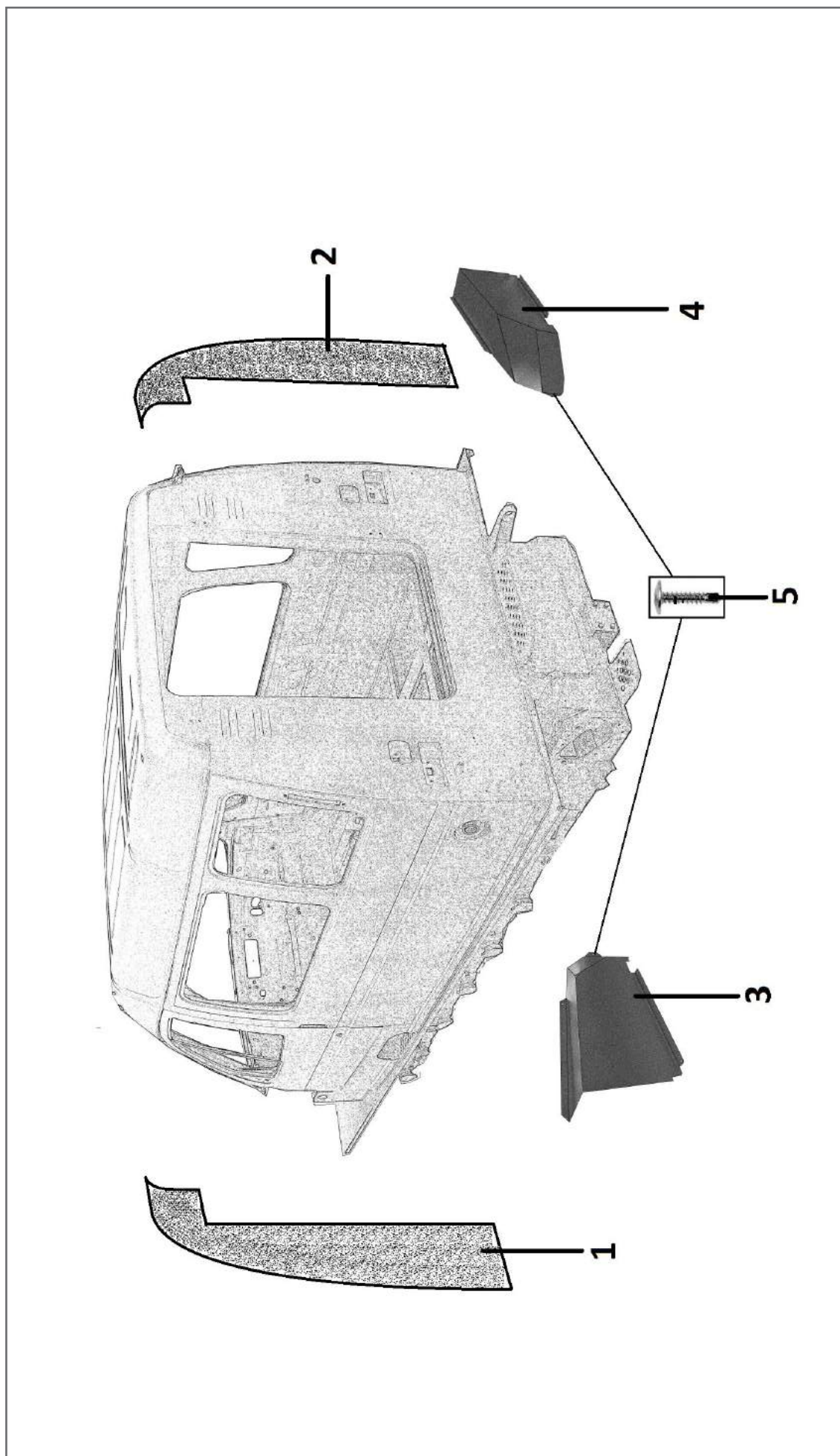
№	Каталожный номер	Наименование	Количество
1	ППНН23-8202200	Поручень	4
2	201418-П29	Болт М6х16	8
3	3409-1101075-50	Лючок бака	2
4	250458-П29	Гайка М3	2
5	252130-П2	Шайба пружинная	2
6	ST-15	Магнит с отверстием	2
7	221511-П29	Винт М3	2
8	24-8202310-10	Накладка декоративная	8
9	201416-П29	Болт М6х12	16
10	252154-П2	Шайба 6Л	16
11	3110-8202290	Держатель накладки	8
12	24-8202300-01	Поручень	4

1.1.3 Задняя часть  
1.1.3.1 Дверь задняя



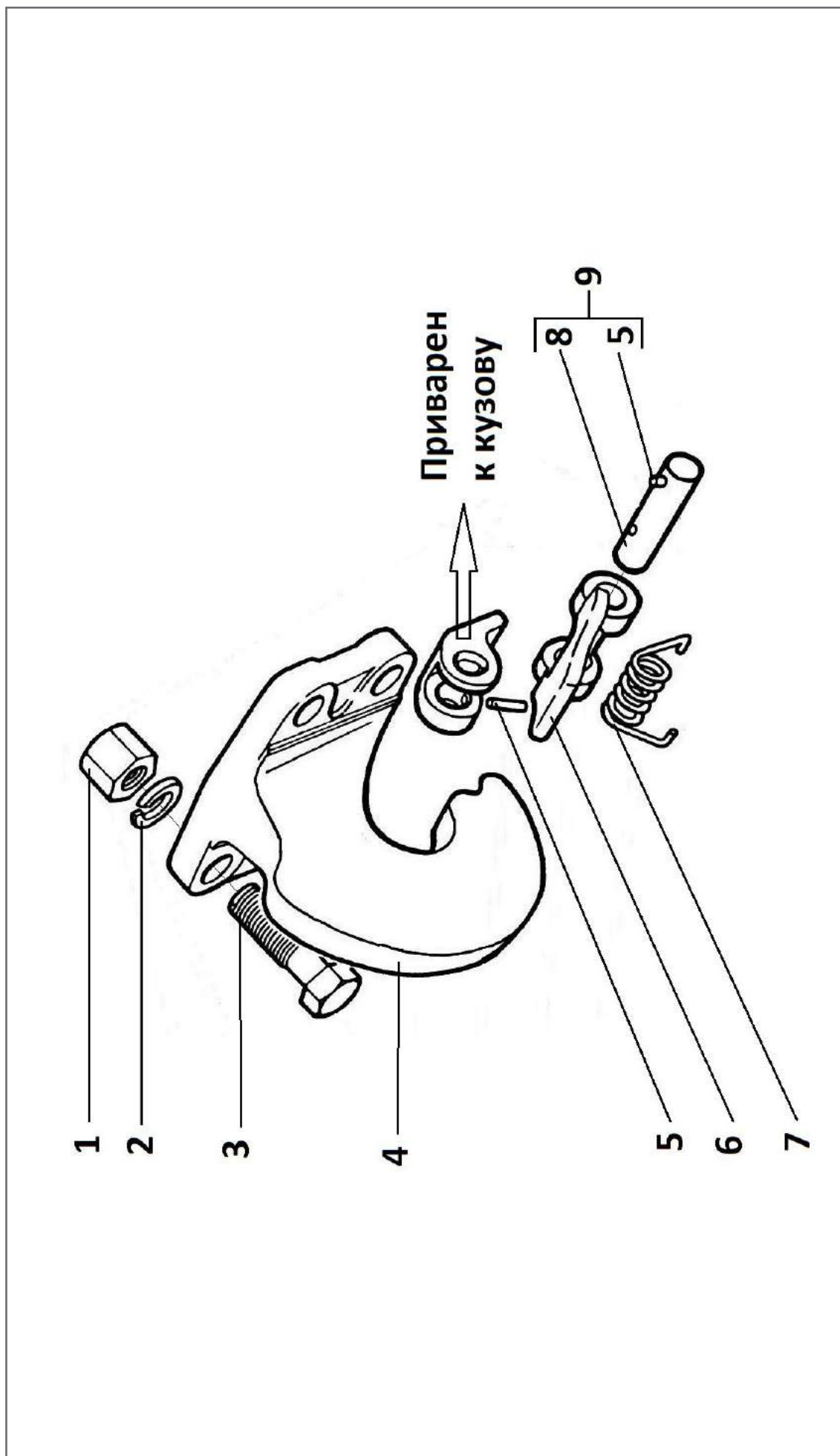
№	Каталожный номер	Наименование	Количество
1	221691-П29	Винт М8х1-6gx18	2
2	252264-П29	Шайба 2,8	2
3	4301-6106222	Прокладка регулировочная	1
4	4301-6106110	Фиксатор замка	1
5	3409-6106114-50	Шип фиксатора	1
6	34039-6300050	Дверь задка с петлями	1
7	3409-6307126	Уплотнитель проёма двери, L=4090 мм	1
8	250508-П29	Гайка М6	2
9	252154-П2	Шайба 6Л	4
10	3409-6306955-50	Прокладка фиксатора	1
11	3785-6306400	Фиксатор двери	1
12	3785-6306406	Кожух фиксатора	1
13	250500-П29	Болт М6х16	2
14	3409-6307820	Уплотнитель двери, L=3965 мм	1
15	SN1 М6	Бонка резьбовая М6	2
16	3785-6306408	Петля фиксатора двери	1
17	201418-П29	Болт М6х16	2
18	252155-П2	Шайба 8Л	4
19	201479-П29	Болт М8-6gx20	4

1.1.3.2 Обивка задней части



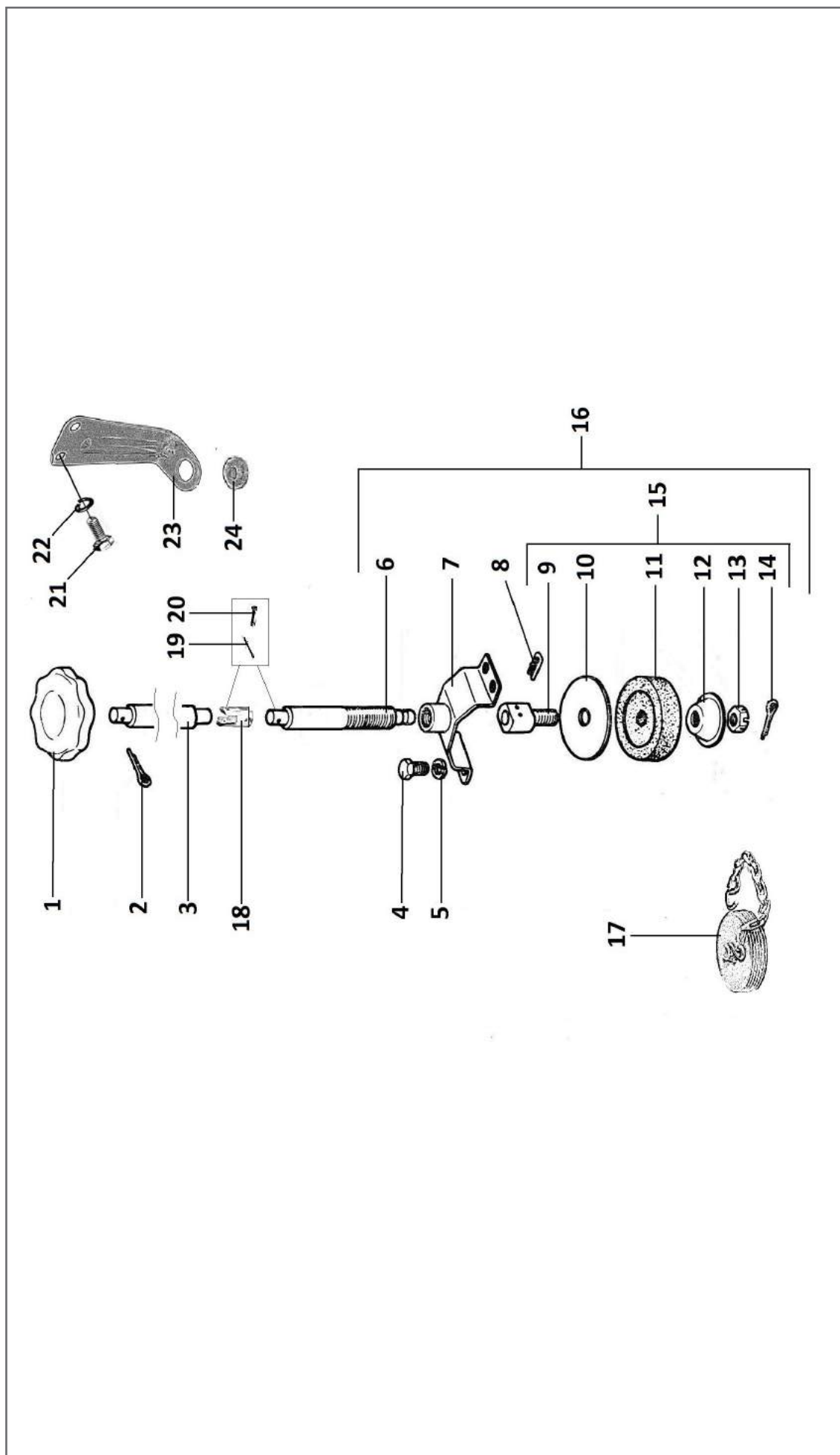
<b>№</b>	<b>Каталожный номер</b>	<b>Наименование</b>	<b>Количество</b>
1	3409-5602235-50	Обивка задка левая	1
2	3404-5602232-50	Обивка задка правая	1
3	3409-5107199	Кожух левый	1
	3409-5107198	Кожух правый	1
4	122494	Саморез	

**1.2 Нижняя часть (Лодка)**  
**1.2.1 Передние буксирные крюки**



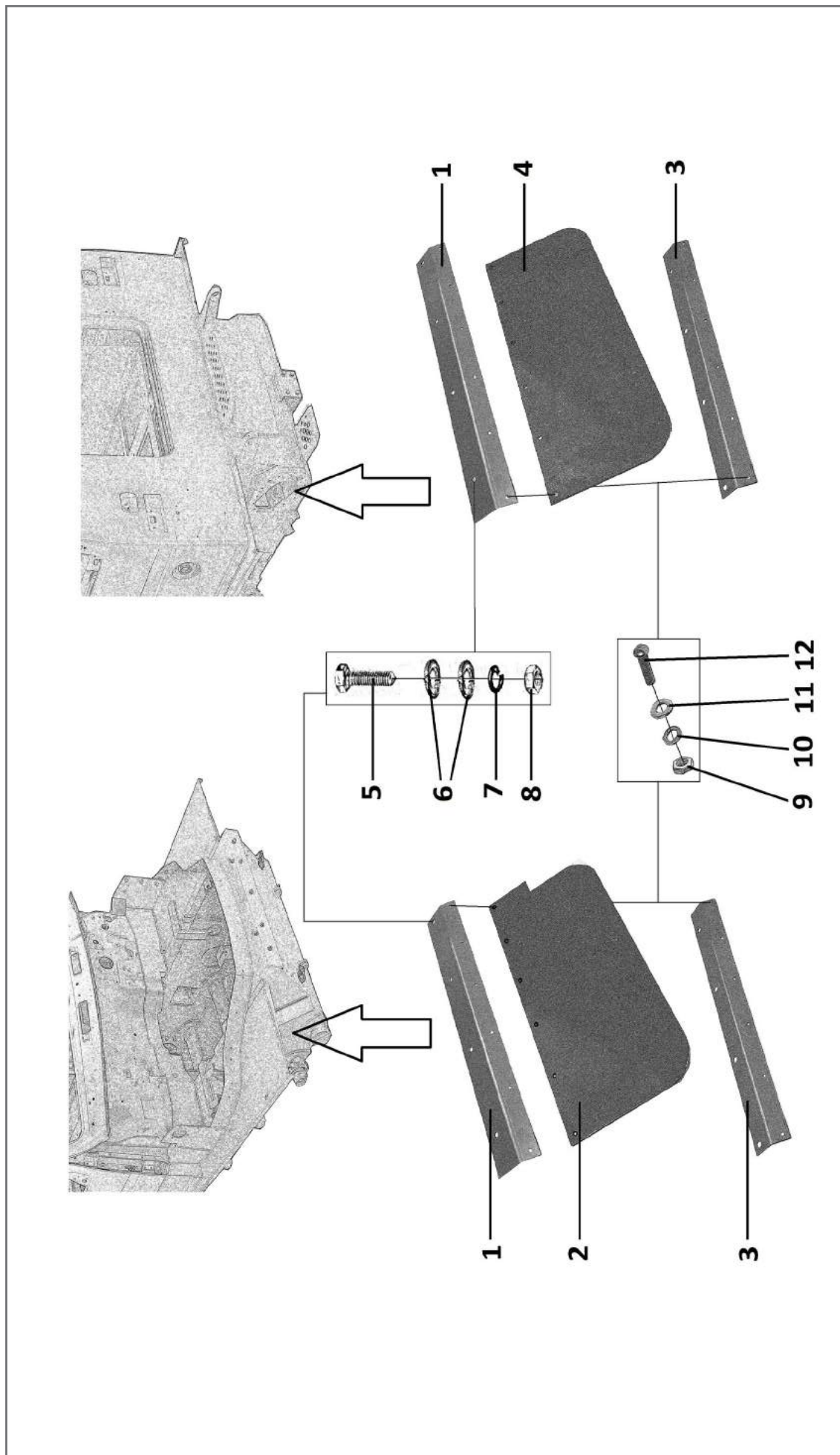
<b>№</b>	<b>Каталожный номер</b>	<b>Наименование</b>	<b>Количество</b>
1	292873-П29	Гайка М16х1,5-4Н6Н	8
2	252139-П29	Шайба 16 ОТ	8
3	45 9348 1713	Болт М16х1.5х55	8
4	71-2806010	Крюк буксирный передний	2
5	258643-П29	Штифт 6х25	4
6	40П-2806020	Собачка переднего буксирного крюка	2
7	ААЮ-7219	Пружина собачки	2
8	40П-2806030	Ось собачки	2
9	40П-2806028	Ось собачки в сборе	2

1.2.2 Клапан слива воды из корпуса и сливные пробки



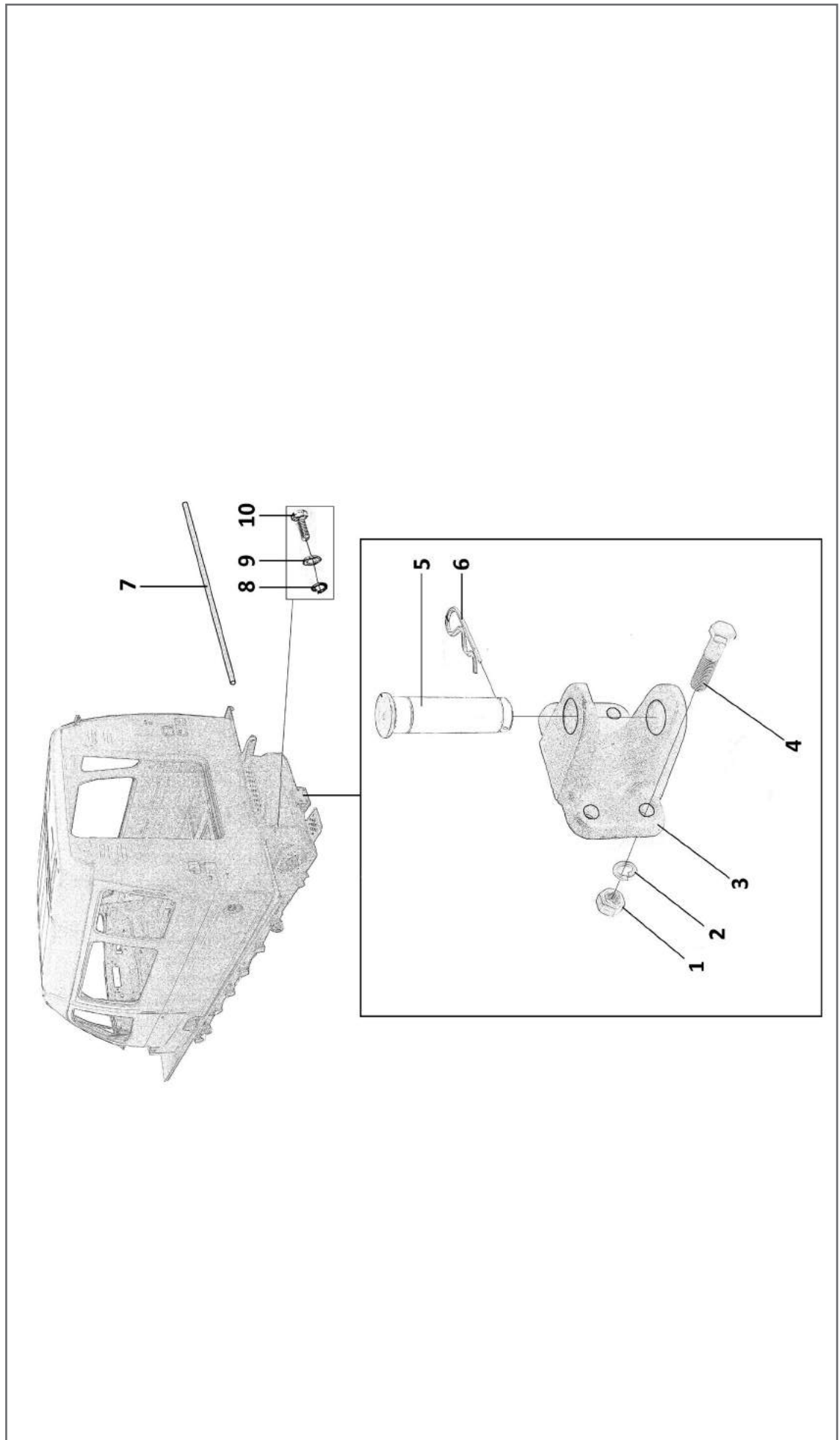
№	Каталожный номер	Наименование	Количество
1	46-9207376-01	Ручка	1
2	258040-П29	Шплинт ручки 3,2х25	1
3	3409-92335020-50	Валик привода	1
4	201452-П29	Болт М8х12	4
5	252135-П2	Шайба 8Т	4
6	40П-4235017	Стержень	1
7	40П-4235011	Опора	1
8	40П-4235025	Скоба крепления наконечника	1
9	40П-4235018	Наконечник стержня	1
10	293577-П29	Шайба	1
11	40П-4235020	Клапан	1
12	40П-4235024	Колпачок	1
13	250976-П29	Гайка М10х1	1
14	258039-П29	Шплинт 3,2х20	1
15	40П-4235019	Клапан в сборе	1
16	71-9233010	Клапан слива воды из корпуса в сборе	1
17	40П-9011050-А	Пробка сливная с цепочкой	3
18	49-1305024-А	Звено соединительное	1
19	258012-П29	Шплинт 2х12	2
20	260005-П29	Палец 5х22	2
21	201416-П29	Болт М6х12	2
22	252134-П2	Шайба 6Т	2
23	49-1023198-10	Кронштейн	1
24	70-143187	Втулка	1

1.2.3 Брызговики



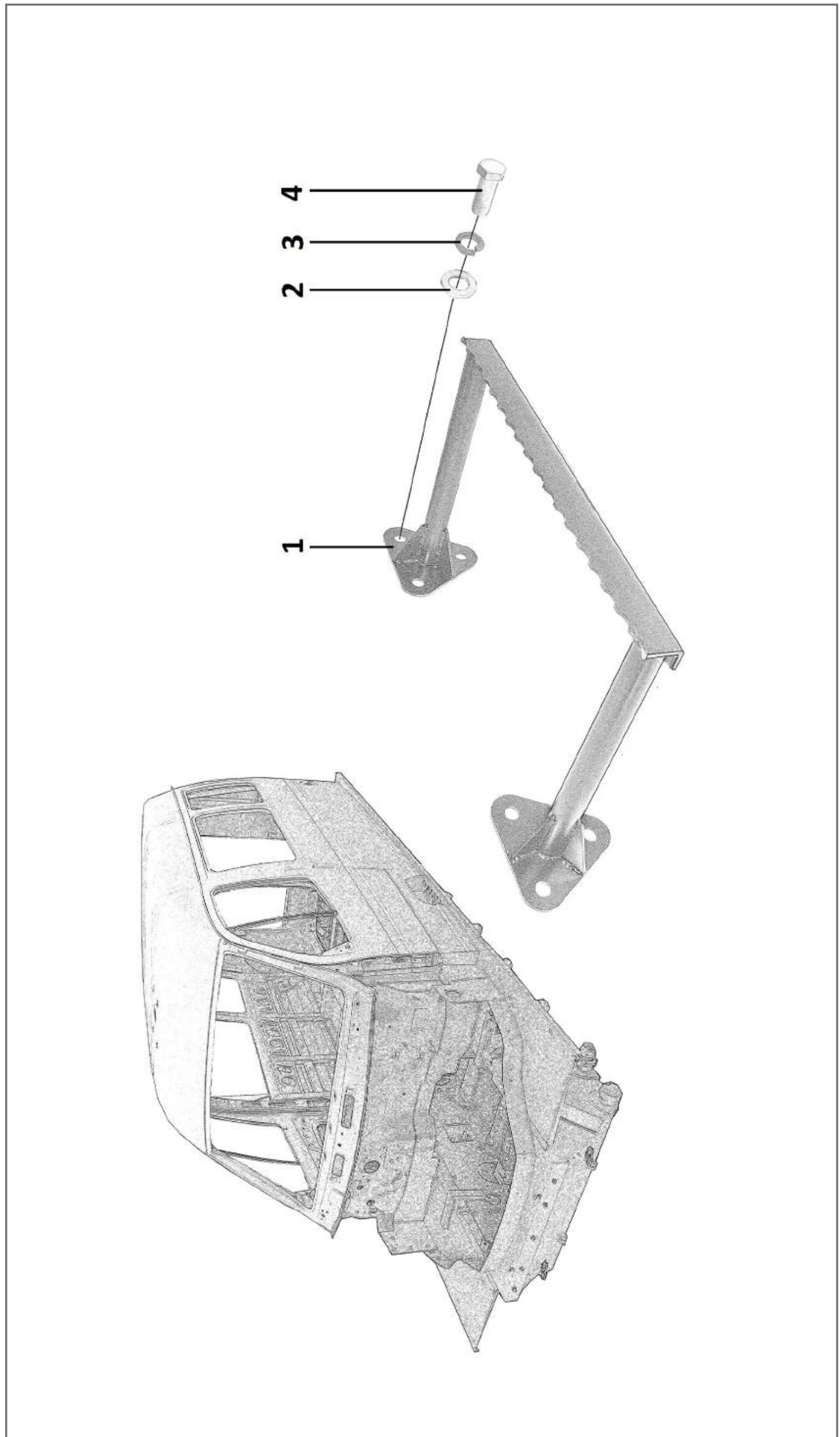
№	Каталожный номер	Наименование	Количество
1	3409-9216072	Кронштейн передний правый, задний левый	2
	3409-9216073	Кронштейн передний левый, задний правый	2
2	340901-9216075-50	Фартук брызговика передний	2
3	3409-9216062	Усилитель передний правый, задний левый	2
	3409-9216063	Усилитель передний левый, задний правый	2
4	340901-9216075-50	Фартук брызговика задний	2
5	201420-П29	Болт М6х20	16
6	252037-П29	Шайба 6	32
7	252154-П2	Шайба 6П	16
8	250508-П29	Гайка М6	16
9	250464-П29	Гайка М5	24
10	252133-П2	Шайба пружинная	24
11	252003-П29	Шайба 5	24
12	220081-П29	Винт М5х18	24

### 1.2.4 Заднее буксирное устройство



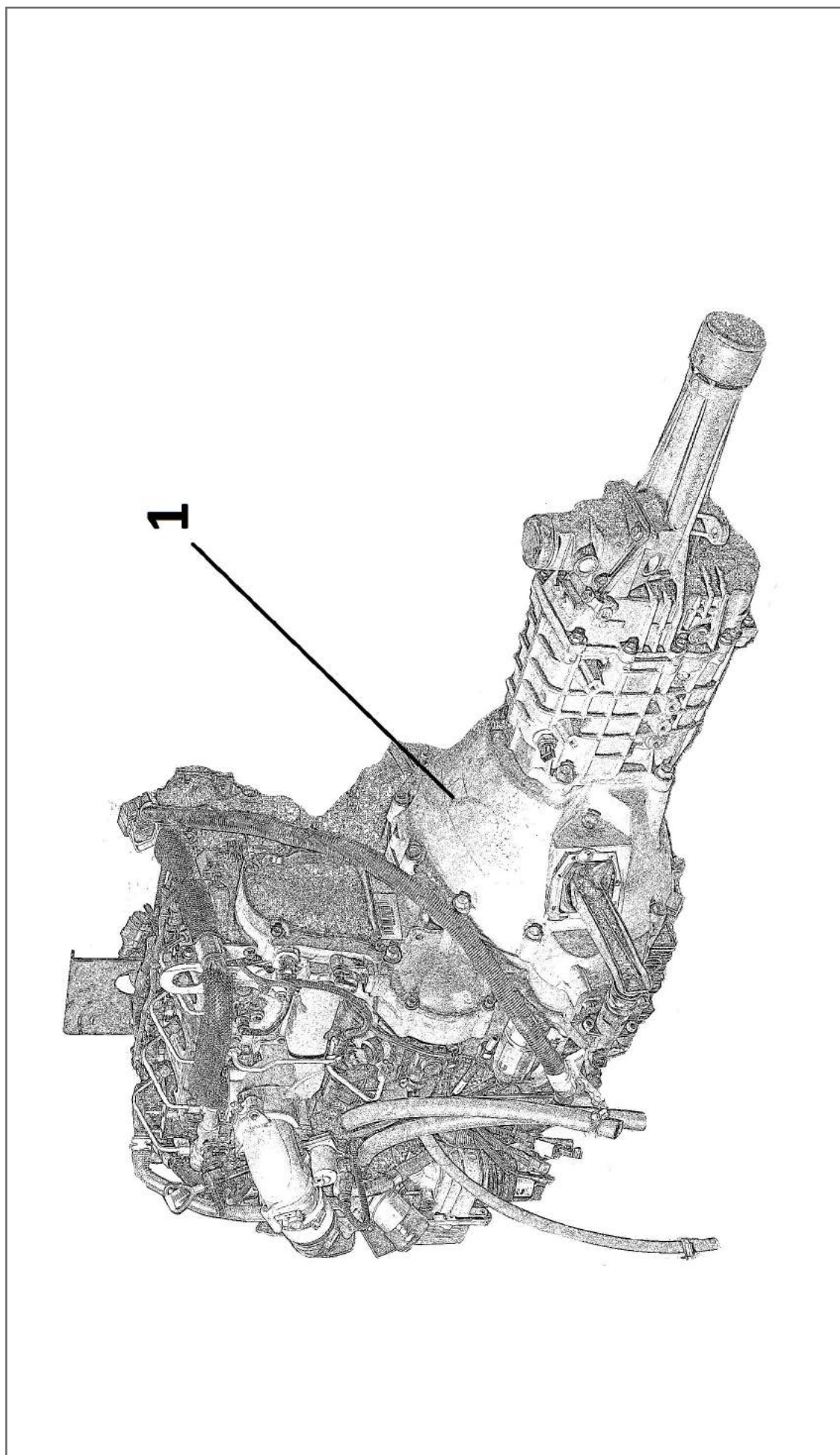
№	Каталожный номер	Наименование	Количество
1	250559-П29	Гайка М14х1,5-6Н	4
2	252138-П2	Шайба 14 ОТ	4
3	3310-2806062	Вилка буксирная	1
4	45 9346 1670	Болт М14х1,5-6gx60	4
5	34039-2806036-50	Шкворень	1
6	3310-2806066	Шпилька	1
7	3409-3905090	Труба	1
8	252135-П2	Шайба 8Т	1
9	252005-П29	Шайба 8	1
10	201453-П29	Болт М8х14	1

1.2.5 Подножка



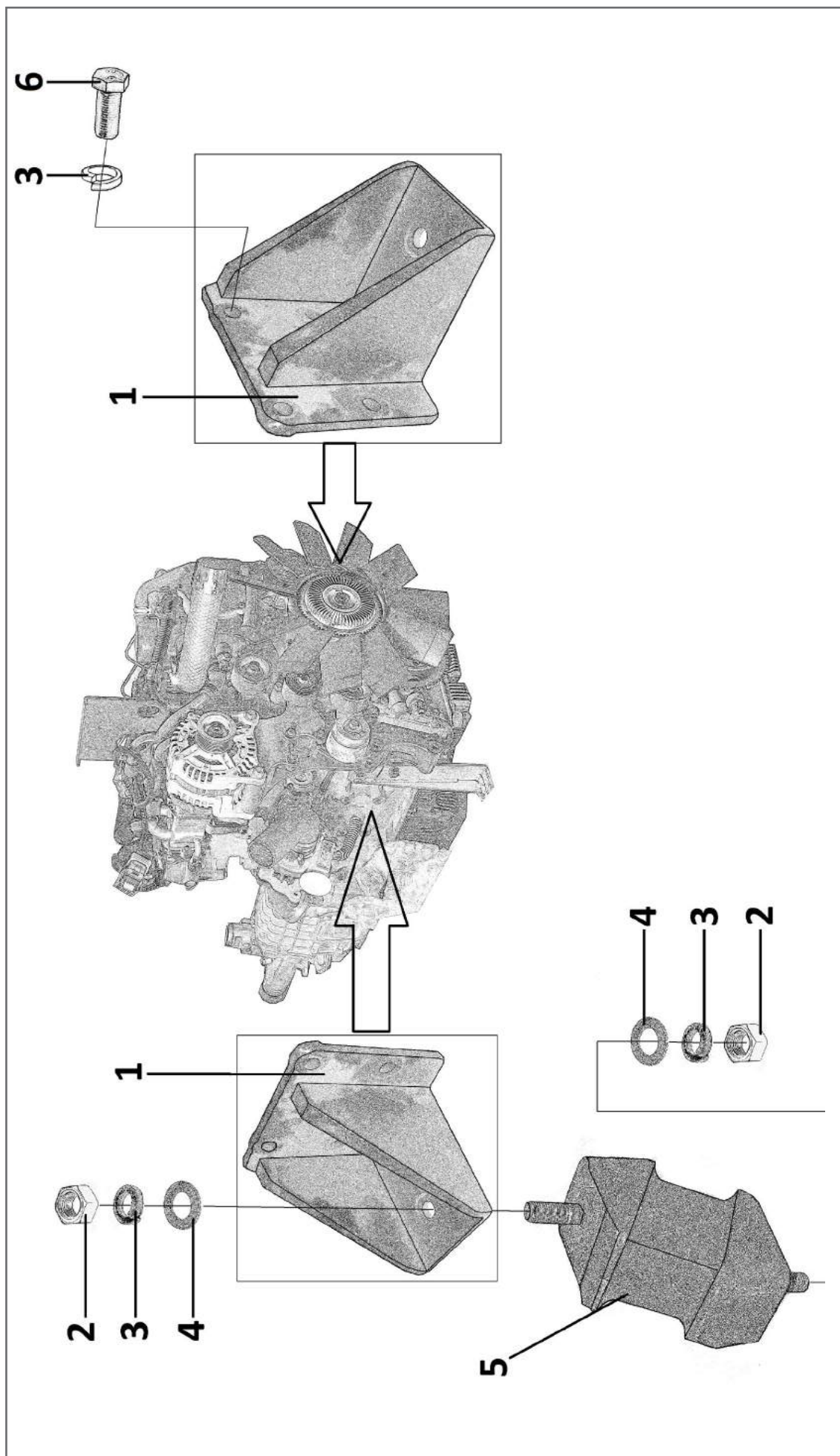
№	Каталожный номер	Наименование	Количество
1	3409-8405010-70	Подножка	2
2	252017-П29	Шайба 17	12
3	252139-П2	Шайба 160Т	12
4	45 9348 1710	Болт М16х1,5х40	12

## 2 СИЛОВАЯ УСТАНОВКА



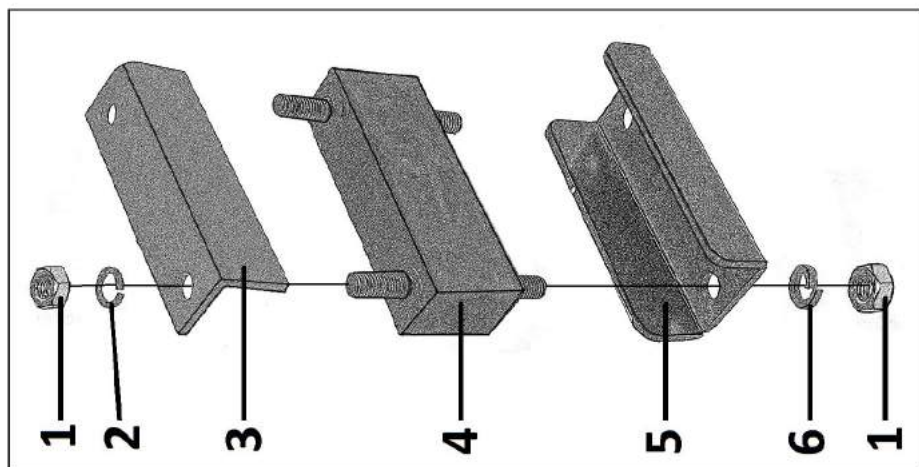
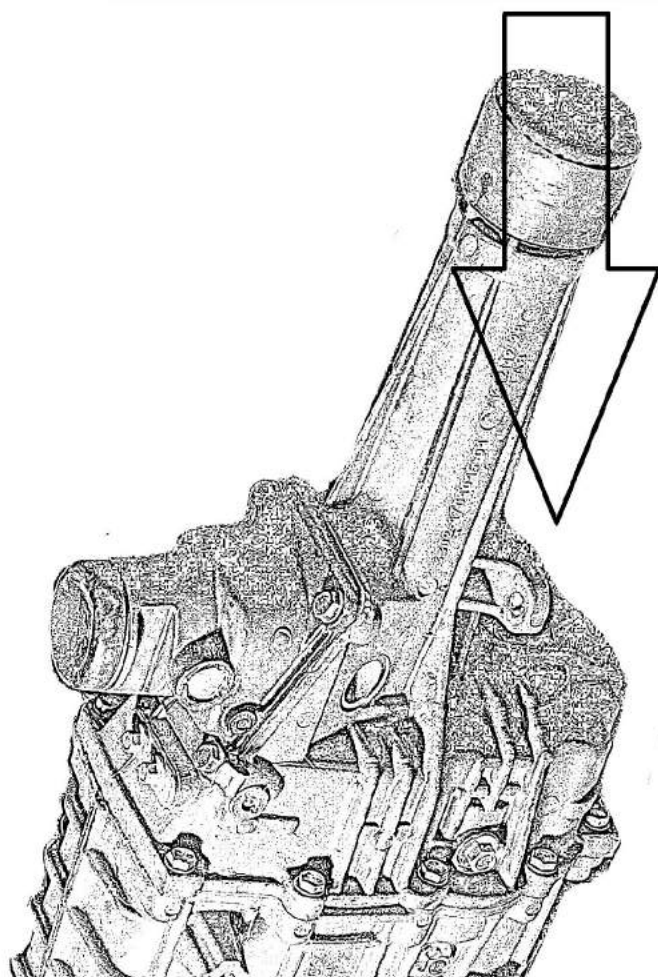
№	Каталожный номер	Наименование	Количество
1	33027-1000300-30	Двигатель в сборе с КПП	1

**2.1 Опоры двигателя и кпп**  
**2.1.1 Передние опоры и кронштейн**



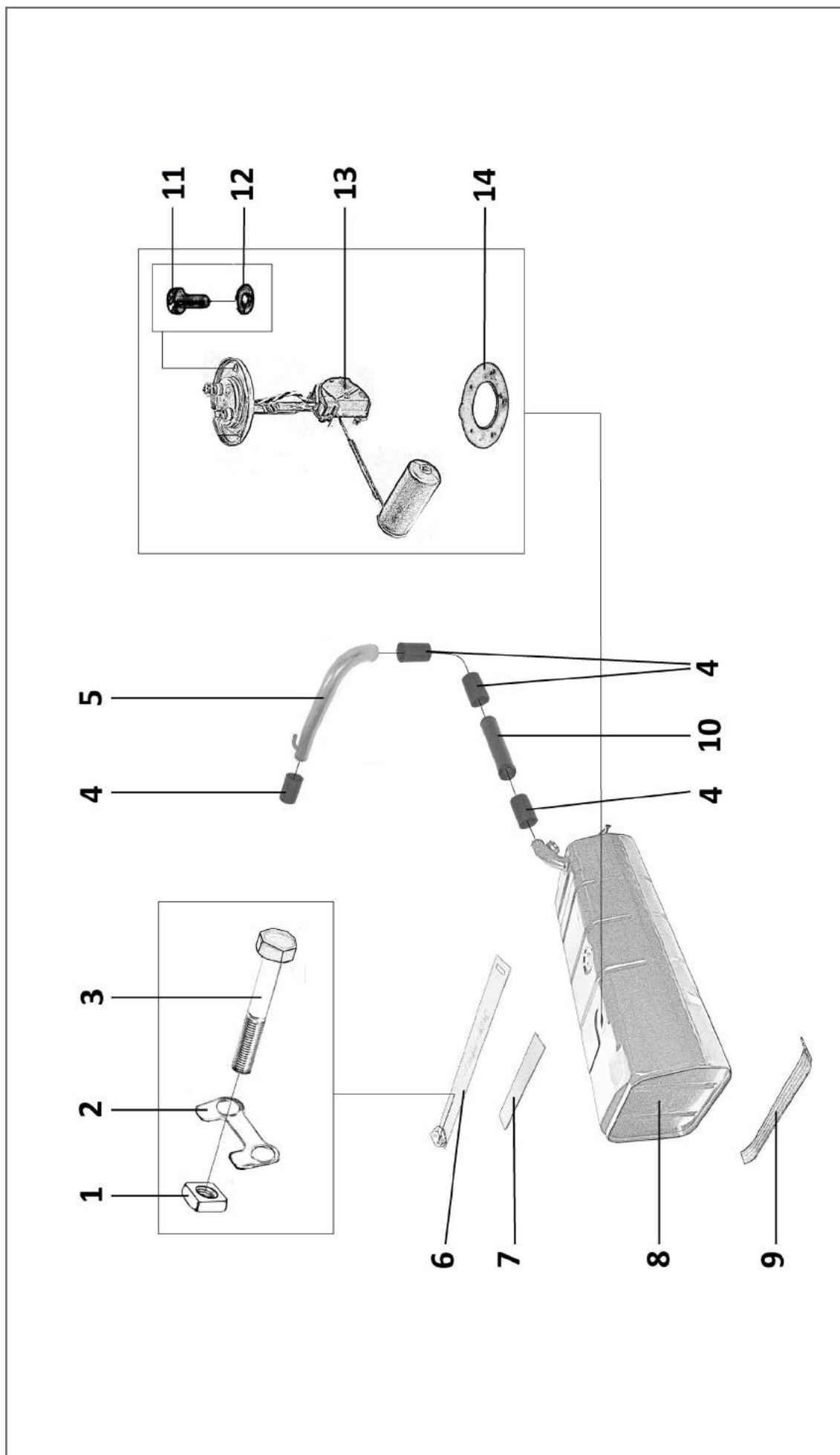
№	Каталожный номер	Наименование	Количество
1	3302-1001014	Кронштейн опоры двигателя правый	1
	3302-1001015	Кронштейн опоры двигателя левый	1
2	250515-П29	Гайка М12х1,25	4
3	252137-П2	Шайба 12ОТ	12
4	293350-П29	Шайба 12	4
5	3309-1001020-01	Подушка	2
6	290967-П29	Болт М12х32	8
7	201501-П29	Болт М10х35	8
5	4905-2903090	Упор буфера сжатия	4
6	4905-2903010-01	Буфер сжатия	4

2.1.2 Задняя опора



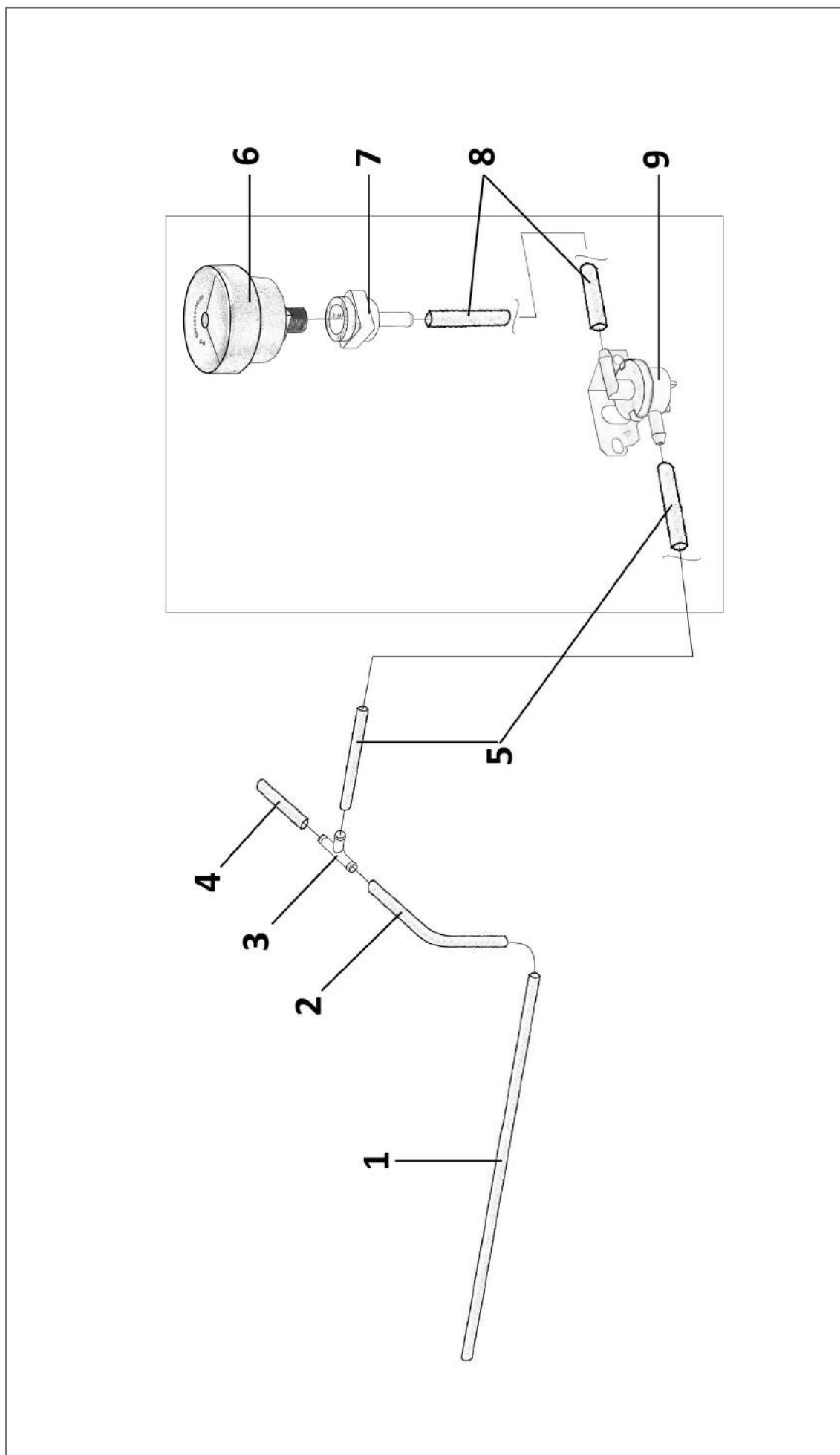
<b>№</b>	<b>Каталожный номер</b>	<b>Наименование</b>	<b>Количество</b>
1	250512-П29	Гайка М10	4
2	252156-П2	Шайба 10Л	2
3	3409-1001037	Ограничитель верхний	1
4	24-1001050-Б	Подушка задняя	1
5	3409-1001100	Ограничитель нижний	1
6	252136-П2	Шайба 10ОТ	2

**2.2 Двигатель и его системы**  
**2.2.1 Система питания**  
**2.2.1.1 Топливные баки**



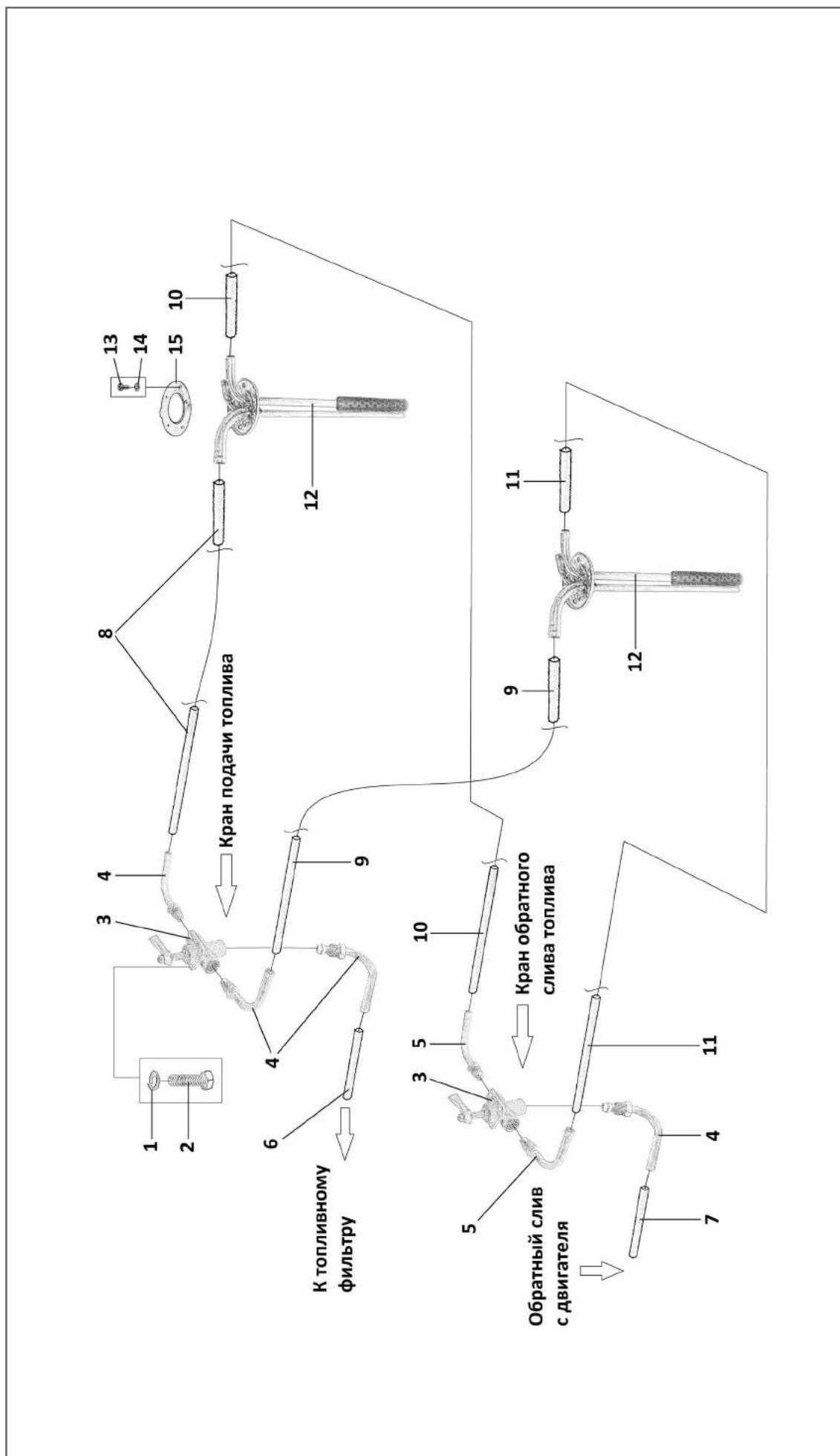
№	Каталожный номер	Наименование	Количество
1	251106-П29	Гайка М8	8
2	73-1101224	Пластина стопорная	8
3	290676-П29	Болт М8х58	8
4	3409-1101070	Шланг	8
5	3409-1101064	Труба наливная правая	1
	3409-1101964-50	Труба наливная левая	1
6	3409-1101110-01	Лента с кронштейном	8
7	3409-1101121-01	Прокладка	8
8	3409-1101010	Бак топливный правый	1
	3409-1101011	Бак топливный левый	1
9	3409-1101120-01	Прокладка	4
10	3409-1104221-50	Труба наливная правая	1
	3409-1104222-50	Труба наливная левая	1
11	224598-П29	Винт М5	10
12	293196-П	Шайба 5,3	10
13	3409-3827020-01	Датчик указателя уровня топли- ва	2
14	12-1104022	Прокладка	2

2.2.1.2 Вентиляция топливного бака



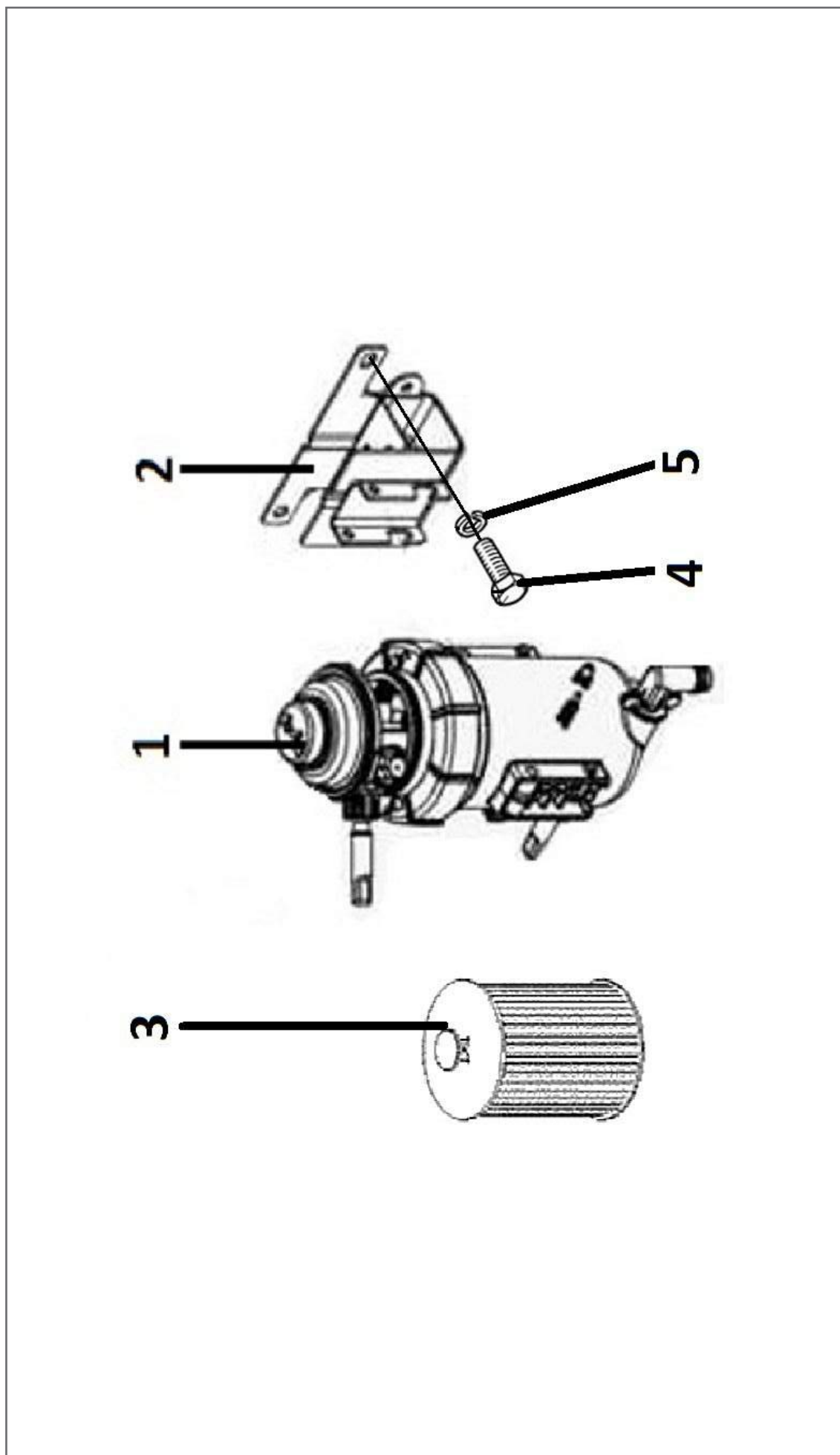
<b>№</b>	<b>Каталожный номер</b>	<b>Наименование</b>	<b>Количество</b>
1	3409-1104801-50	Шланг топливный правого бака, L=940мм	1
	3409-1104802-50	Шланг топливный левого бака, L=1500мм	1
2	3409-1104811-50	Шланг топливный, L=570мм	2
3	3409-1104906-50	Тройник воздушный	2
4	3409-1104812-50	Шланг топливный, L=100мм	2
5	3409-1104807-50	Шланг топливный, L=850мм	2
6	4301-3553010	Фильтр воздушный	2
7	4301-1101392	Гайка фильтра	2
8	3409-1104810-50	Шланг топливный, L=450мм	2
9	31105.1164034-10	Клапан гравитационный	2

2.2.1.3 Топливопровод



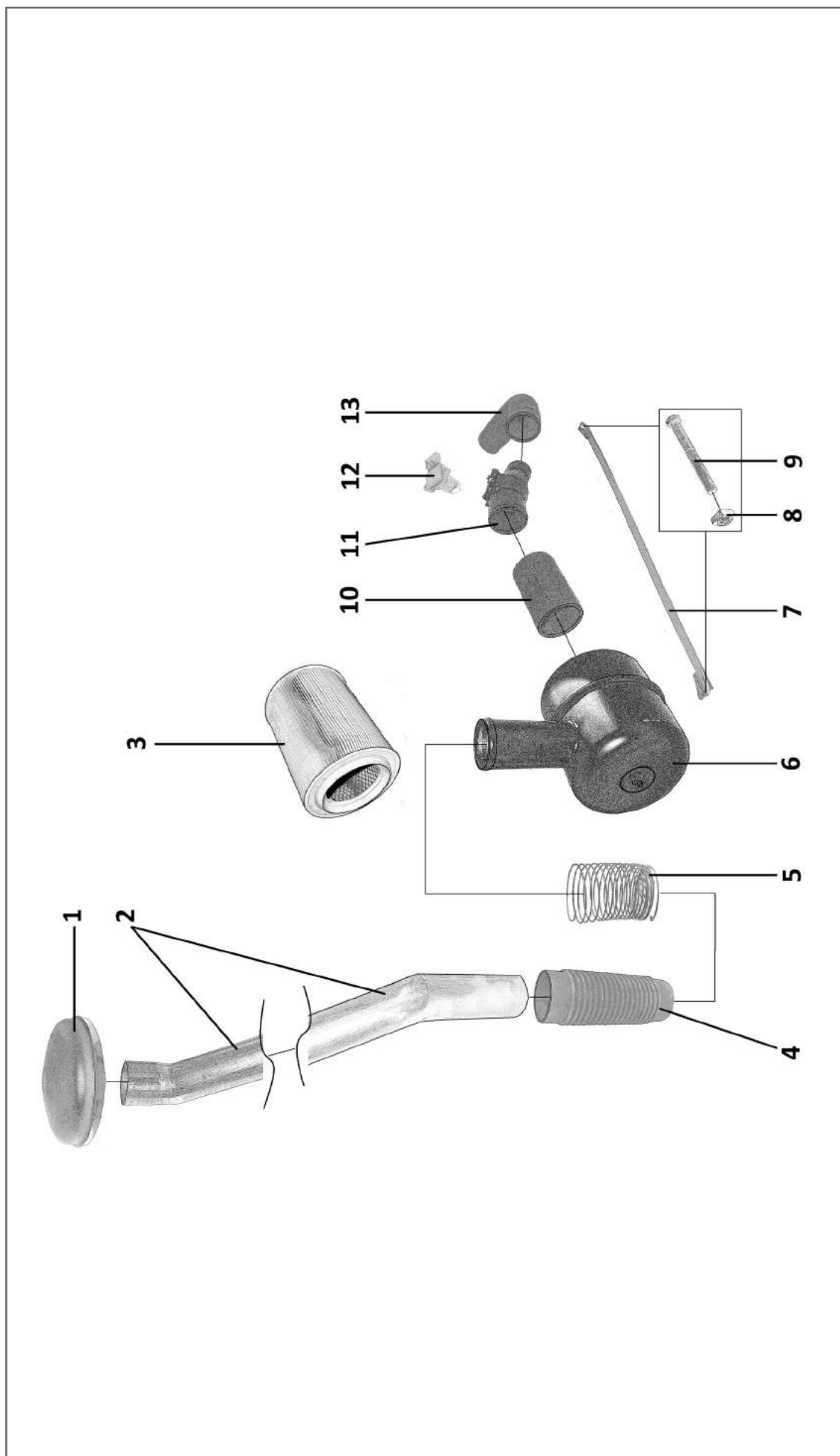
№	Каталожный номер	Наименование	Количество
1	252134-П2	Шайба 6Т	6
2	201419-П29	Болт М6-6gx16	6
3	Г-66-71-1104160	Кран топливный ПП-8Т	2
4	3409-1104902-50	Трубка соединительная	4
5	3409-1104904-50	Трубка соединительная	2
6		Шланг топливный, L=1500мм	1
7		Шланг топливный, L=1300мм	1
8	3409-1104804-50	Шланг топливный, L=2500мм	1
9	3409-1104803-50	Шланг топливный, L=850мм	1
10	3409-1104808-50	Шланг топливный, L=2500мм	1
11	3409-1104807-50	Шланг топливный, L=850мм	1
12	3409-1104013-50	Фланец приёмный правый	1
	3409-1104012-50	Фланец приёмный левый	1
13	224598-П29	Винт М5	10
14	293196-П	Шайба 5,3	10
15	12-1104022	Прокладка	2

2.2.1.4 Топливный фильтр



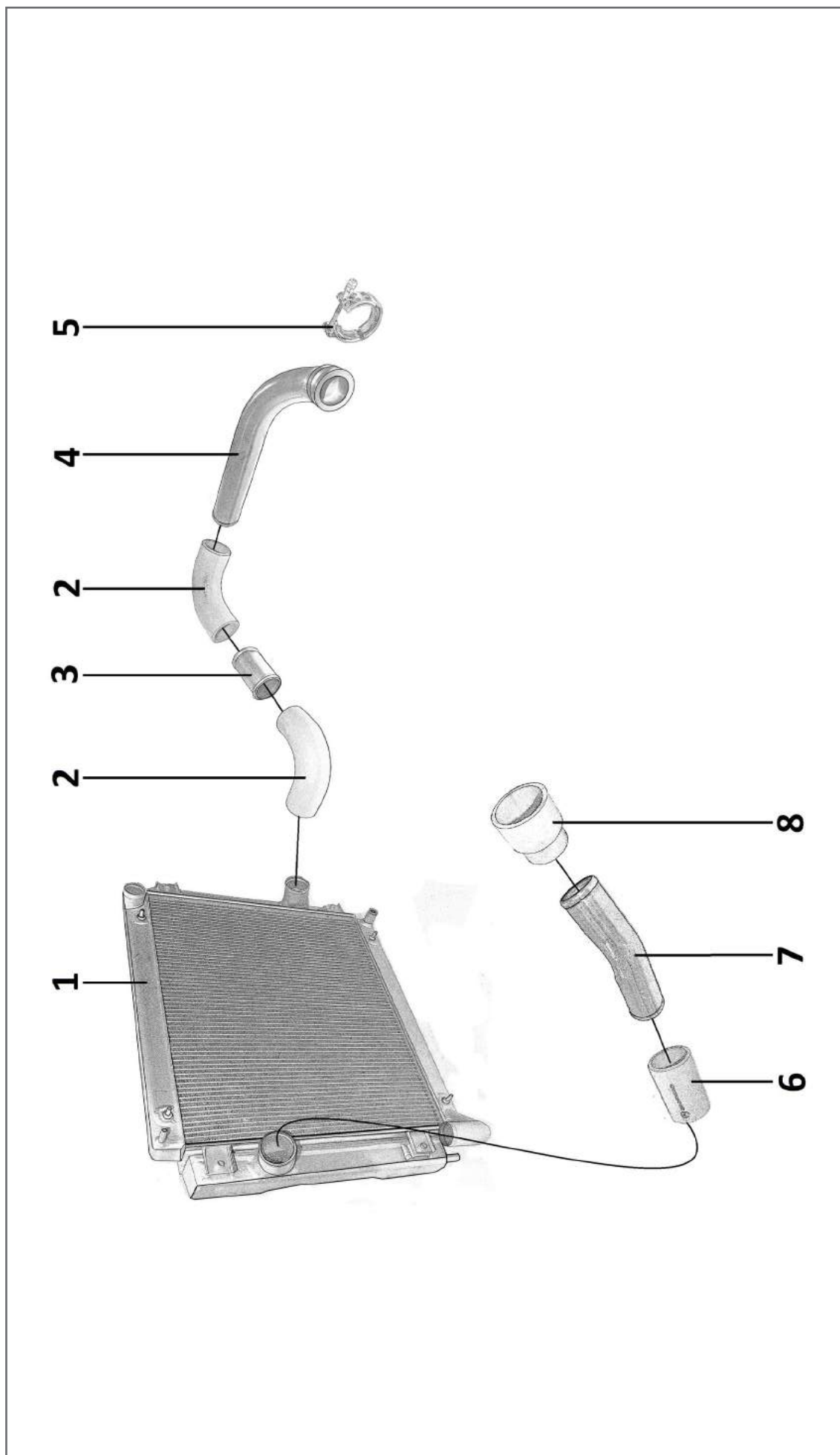
№	Каталожный номер	Наименование	Количество
1	Cummins 5283172 (Fleetguard FH21077)	Фильтр-сепаратор в сборе	1
2	5257062	Кронштейн фильтра	1
3	5264870 (Fleetguard FS19925)	Элемент фильтрующий	1
4	201456-П29	Болт М8х20	2
5	252155-П12	Шайба 8Л	2

2.2.2 Впускной тракт  
 2.2.2.1 Воздушный фильтр

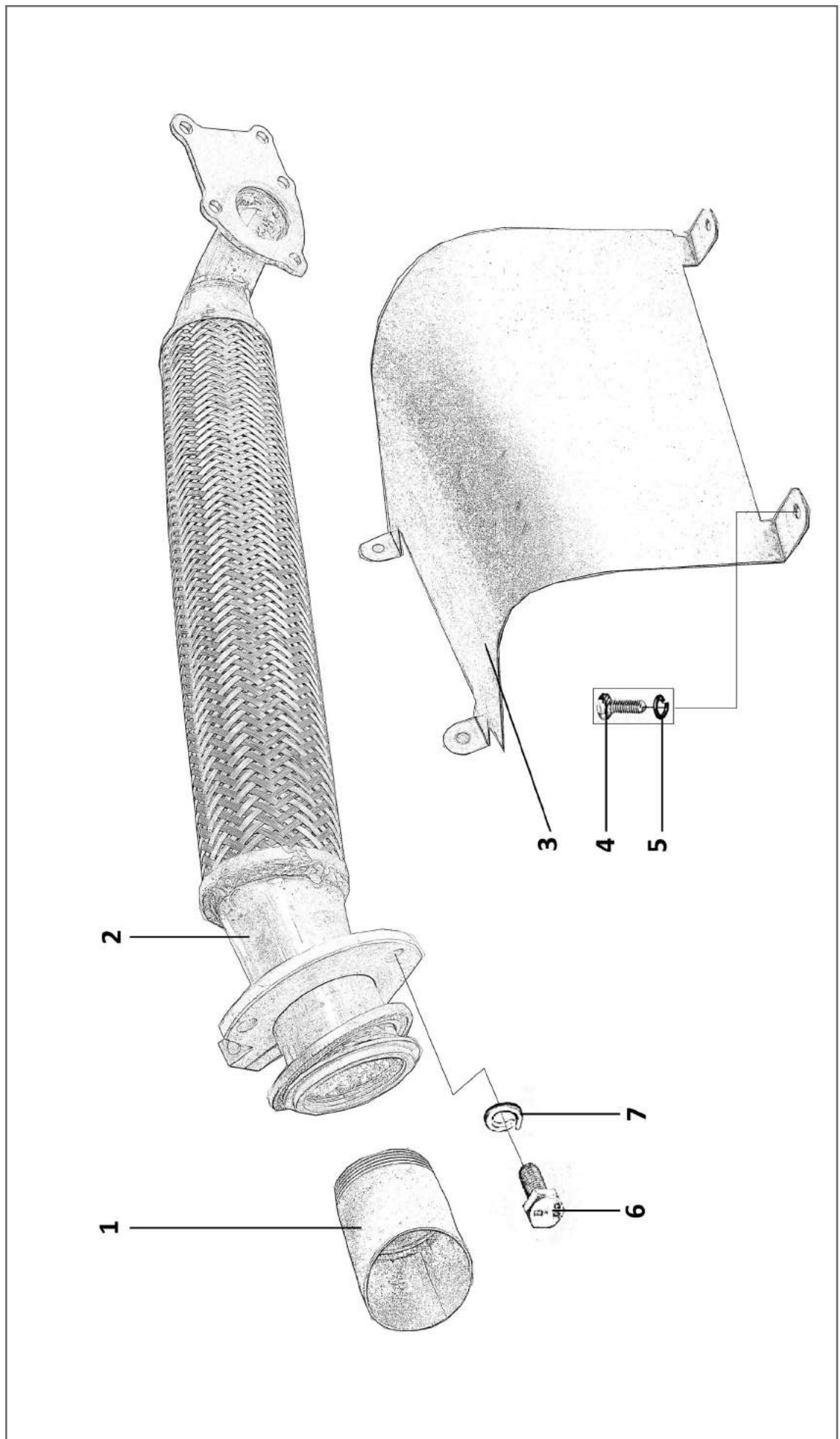


№	Каталожный номер	Наименование	Количество
1	4301-1109222	Колпак воздухозаборника	1
2	3409-1109190	Труба	1
3	В 4226	Элемент фильтрующий	1
	ПАЛТ 137-01		
	ЕF-31К		
	GB-75		
	3110-1109013-11		
	3110-1109013-12		
4	71-1109192	Гофра	1
5	71-1109242	Пружина	1
6	3409-1109010	Фильтр воздушный	1
7	3409-1109202-50	Хомут	2
8	251107-П29	Гайка М8х1-6Н	2
9	291234-П29	Болт М8х1х75	2
10	3409-1109196	Шланг	1
11	3409-1109275-50	Труба	1
12	4984760-4903417	Датчик массового расхода воздуха	1
13	52-1101070	Шланг	1

2.2.2.2 Охладитель наддувочного воздуха

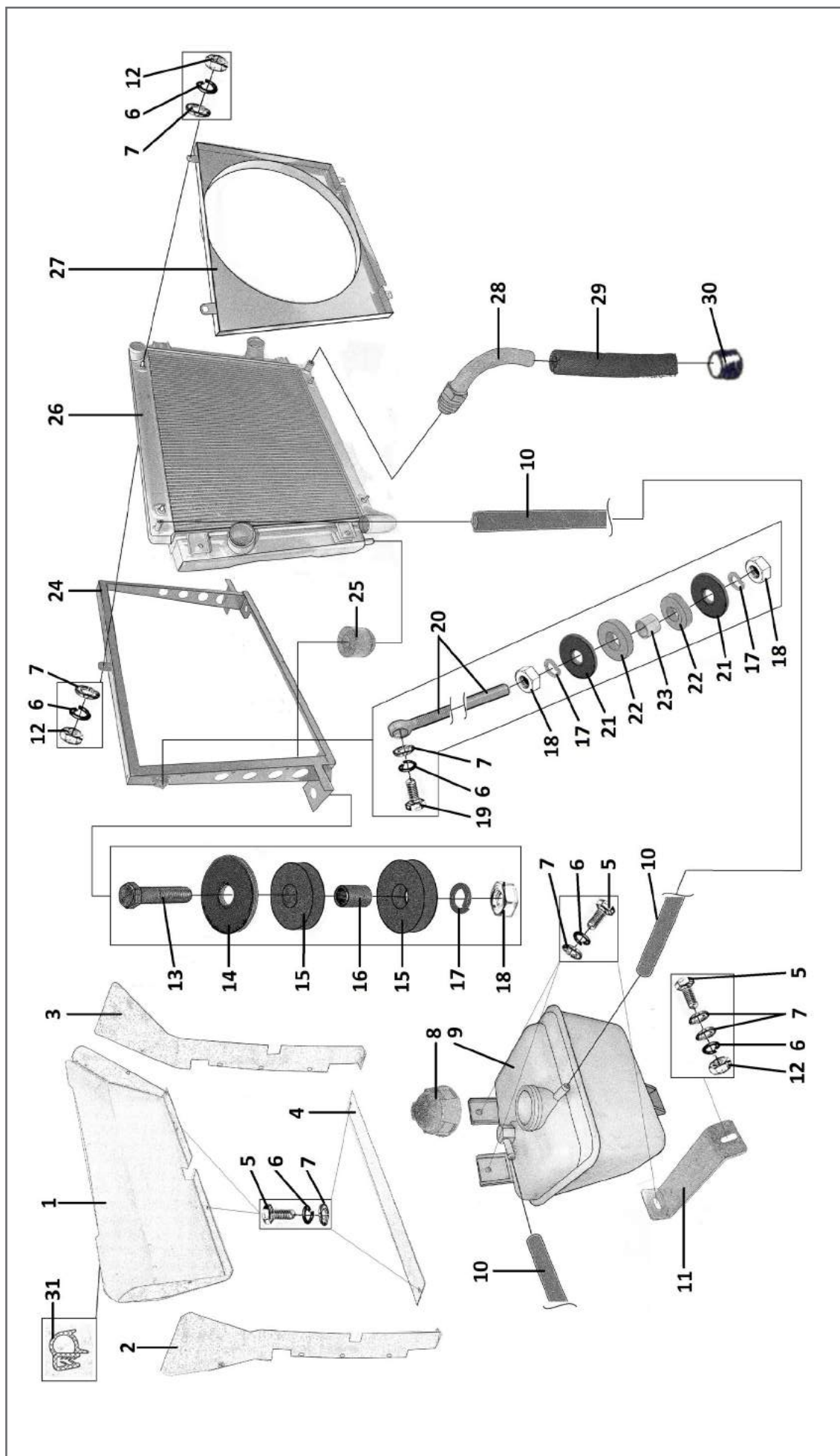


№	Каталожный номер	Наименование	Количество
1	A073.00.010-21	Блок радиаторов	1
2	3302-1173117	Патрубок	2
3	3409-1118114-70	Труба соединительная	1
4	3409-1701200-50	Патрубок нагнетательный	1
5	5269284	Хомут впускной трубы	1
6	3409-1172074-50	Патрубок	1
7	3409-1701279-50	Труба	1
8	3302-1173090	Патрубок	1



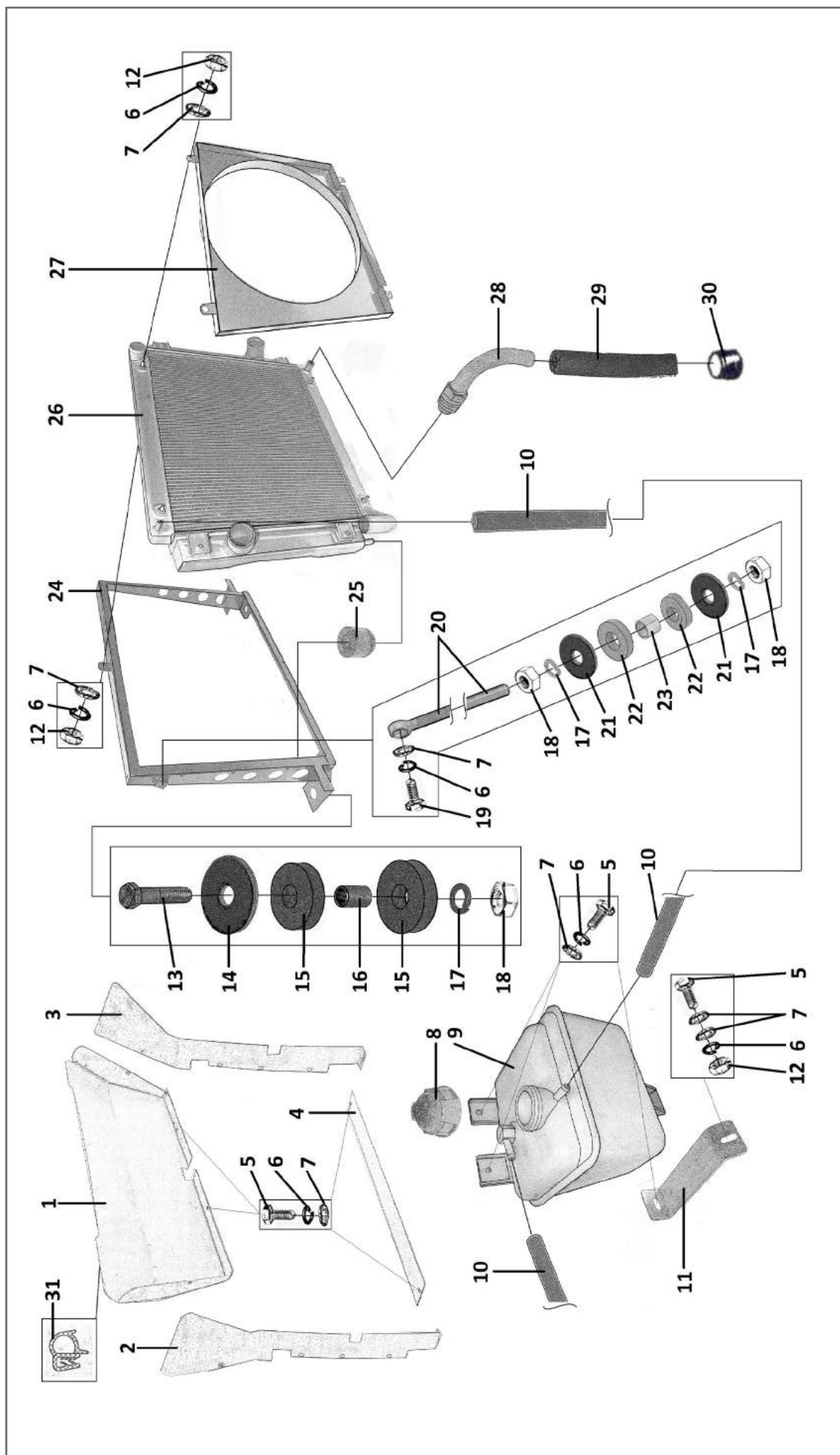
<b>№</b>	<b>Каталожный номер</b>	<b>Наименование</b>	<b>Количество</b>
1	3409Э-1203160-50	Наконечник	1
2	340901-1203007-50	Труба выхлопная с термоизоляцией	1
3	3409-1204131-50	Ограждение	1
4	201453-П29	Болт М8х14	4
5	252155-П2	Шайба 8Л	4
6	201501-П29	Болт М10х35	3
7	252156-П2	Шайба 10Л	3

2.2.4 Система охлаждения двигателя и отопления салона  
 2.2.4.1 Основной радиатор охлаждения и расширительный бачок



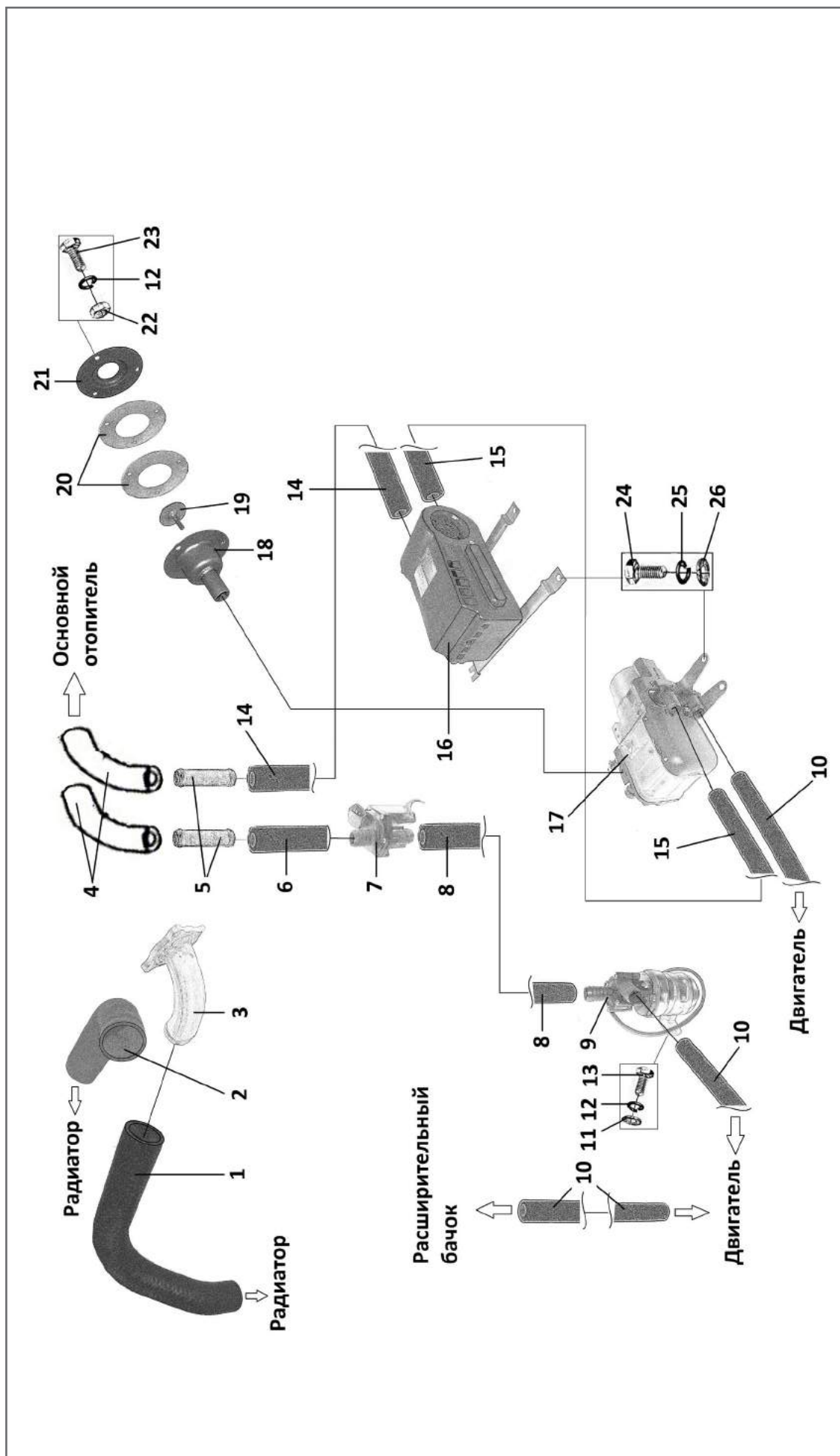
№	Каталожный номер	Наименование	Количество
1	340901-1309252-50	Верхняя часть кожуха	1
2	340901-1309255-50	Левая часть кожуха	1
3	340901-1309254-50	Правая часть кожуха	1
4	340901-1309258-50	Нижняя часть кожуха	1
5	201416-П29	Болт М6х12	18
6	252134-П2	Шайба 6Т	25
7	252004-П29	Шайба 6	26
8	330208-1311065	Пробка расширительного бачка	1
9	3302-1311010-10	Расширительный бачок	1
10		Шланг, d=8 мм, 850 мм	2
11	3409-1311101	Упор	1
12	250608-П29	Гайка М6	6
13	201505-П29	Болт М10	2
14	293333-П29	Шайба 10	2
15	21-1302045	Подушка	4
16	34039-1302048-50	Втулка	2
17	252136-П2	Шайба 10 ОТ	6
18	250612-П29	Гайка М10	6
19	201420-П29	Болт М6х20	2
20	5903-8012090	Растяжка	2
21	252039-П29	Шайба 10	4
22	21-1302094	Подушка	4
23	20Ю-1001095	Втулка	2
24	340901-1302020-50	Рама радиатора	1
25	3110-1301164	Подушка	2
26	A073.00.010-21	Блок радиаторов	1

2.2.4.1 Основной радиатор охлаждения и расширительный бачок



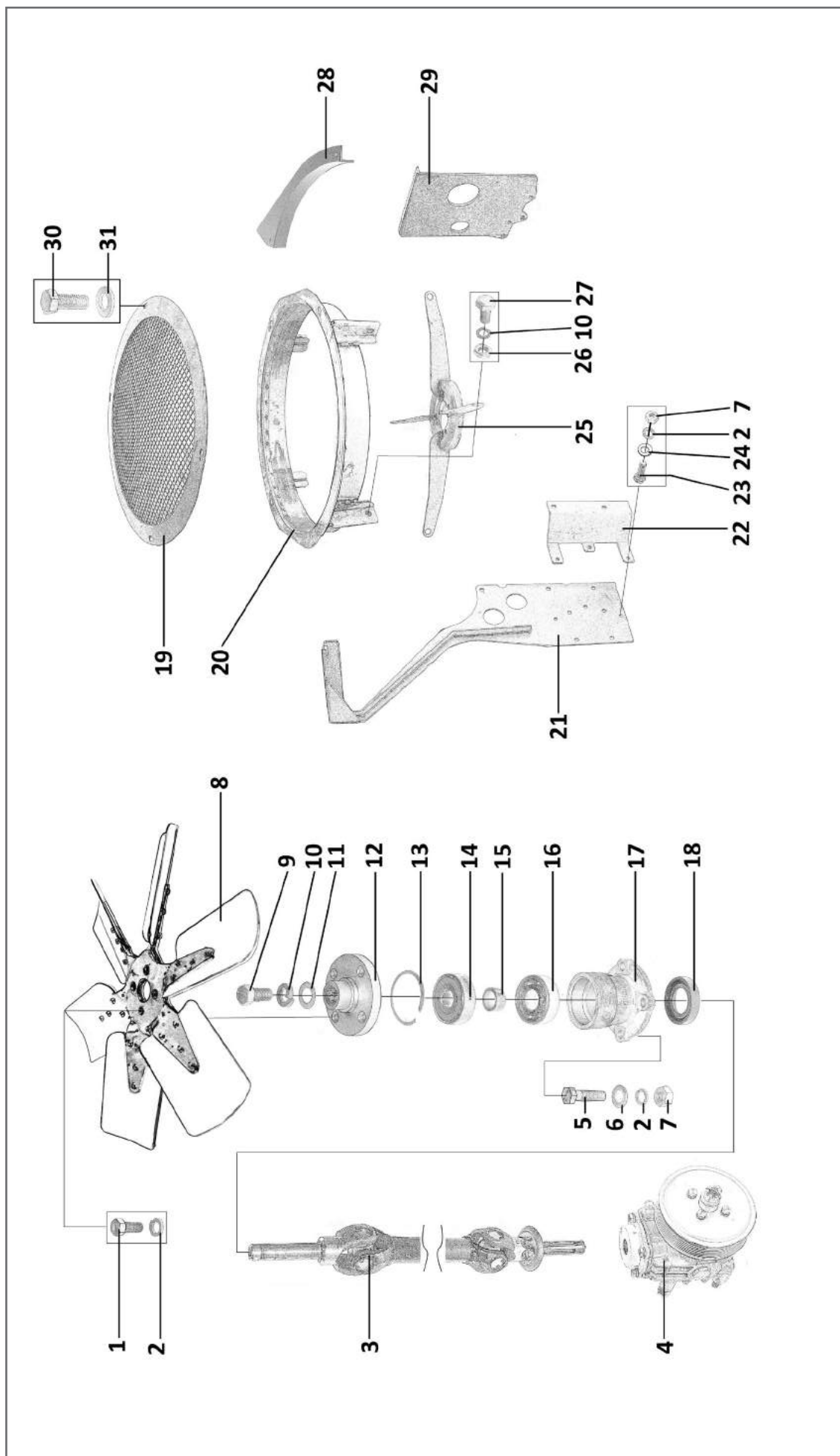
№	Каталожный номер	Наименование	Количество
27	340901-1309380-50	Корпус вентилятора	1
28	41-1013116-10	Наконечник	1
29	71-1013104	Шланг	1
30	А-24457	Пробка сливная	1
31	31029-5604040	Уплотнитель	1

2.2.4.2 Трубопроводы , шланги, дополнительный отопитель, жидкостный подогреватель Webasto



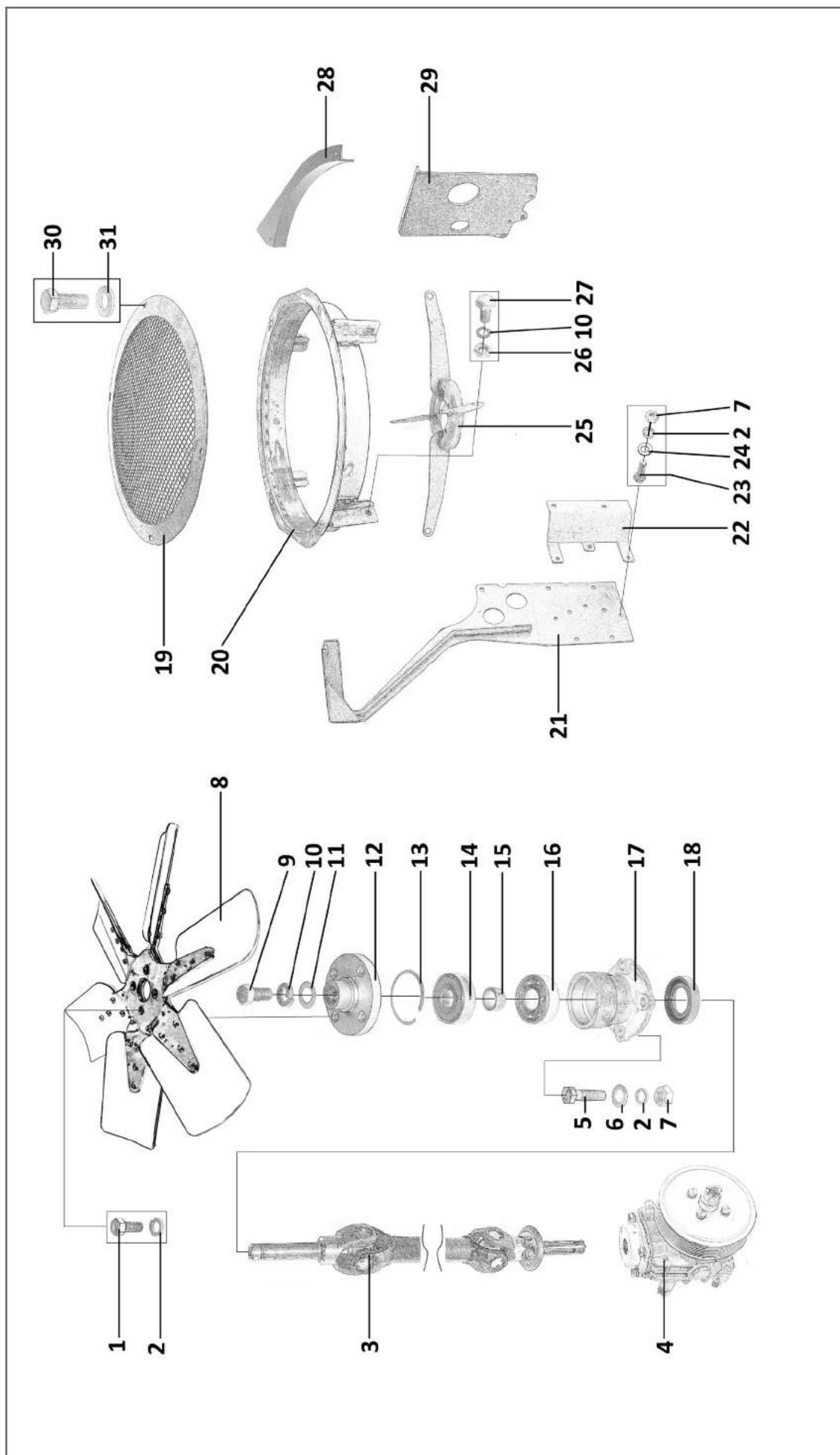
№	Каталожный номер	Наименование	Количество
1	3110-1303010	Патрубок	1
2	3110-1303010-10	Патрубок	1
3	3409-1301300-50	Фланец	1
4	340901-8120061	Шланг отопителя	2
5	4905-8101087	Трубка	2
6	340901-8120065	Шланг, L= 100 мм	1
7	РКНУ.8109030	Кран РКНУ	1
8	340901-8120060	Шланг, L= 600 мм	1
9	32-3780000-01	Электронасос	1
10	340901-8120062	Шланг, L= 1000 мм	3
11	252004-П29	Шайба 6	2
12	252134-П2	Шайба 6Т	5
13	201416-П29	Болт М6х12	2
14	340901-8120066	Шланг, L= 1900 мм	1
15	340901-8120064	Шланг, L= 1500 мм	1
16	ДМ33023-8102010-010	Дополнительный отопитель	1
17	340901-1015010	Комплект жидкостного подогревателя Webasto Thermo Top Evo	1
18	34039-1015086	Фланец внутренний	1
19	3409-1015080-60	Болт	1
20	3409-1015086-50	Прокладка	2
21	3409-1015300-50	Фланец наружный	1
22	250608-П29	Гайка М6	3
23	201420-П29	Болт М6х20	3

2.2.4.3 Привод вентилятора, кожух, кронштейн



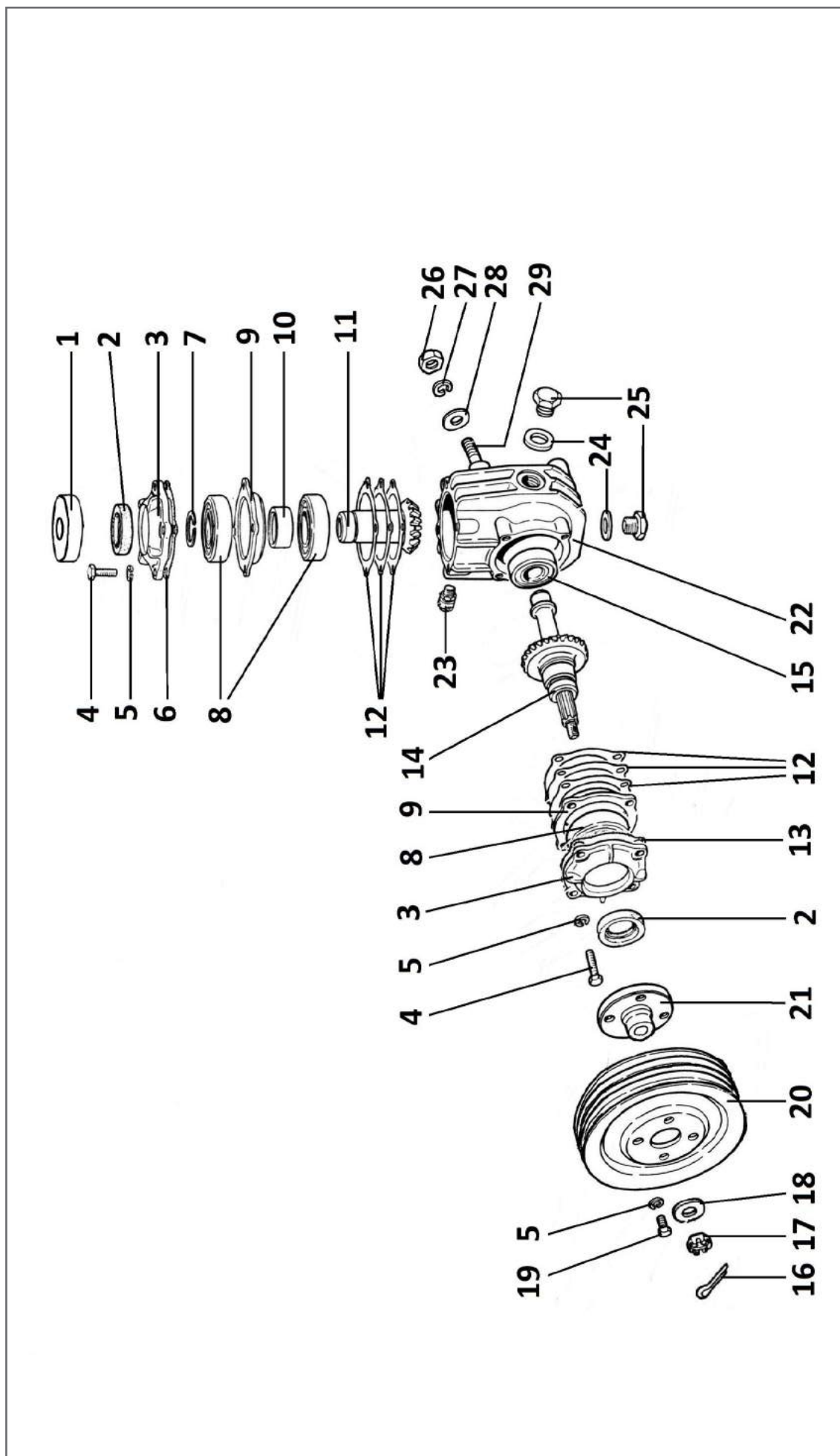
№	Каталожный номер	Наименование	Количество
1	201455-П29	Болт М8х18	4
2	252135-П2	Шайба 8Т	11
3	340901-1308370-50	Вал привода, карданный	1
4	340901-1308298	Редуктор угловой	1
5	290617-П29	Болт М8х22	4
6	293271-П29	Шайба 8	4
7	250510-П29	Гайка М8	7
8	011-1308010	Вентилятор	1
9	201495-П29	Болт М10х20	1
10	252156-П2	Шайба 10Л	5
11	252006-П29	Шайба 10	1
12	40П-1307024-01	Ступица вентилятора	1
13	66-1307028	Кольцо стопорное	1
14	6-20803К	Подшипник 6-20803К	1
15	12-1307025	Втулка распорная	1
16	12-1307027-01	Подшипник 20703	1
17	34039-1308380-50	Корпус подшипников	1
18	20-2401034-20	Сальник	1
19	340901-1309100	Кольцо защитное	1
20	3409-1309050	Кожух	1
21	340901-1308112-51	Кронштейн вентилятора правый	1
22	340901-1308115-60	Боковина правого кронштейна	1
23	201456-П29	Болт М8х20	3
24	252155-П29	Шайба 8	3
25	3409-1309060-10	Опора вентилятора	1
26	250613-П29	Гайка М10	4

2.2.4.3 Привод вентилятора, кожух, кронштейн



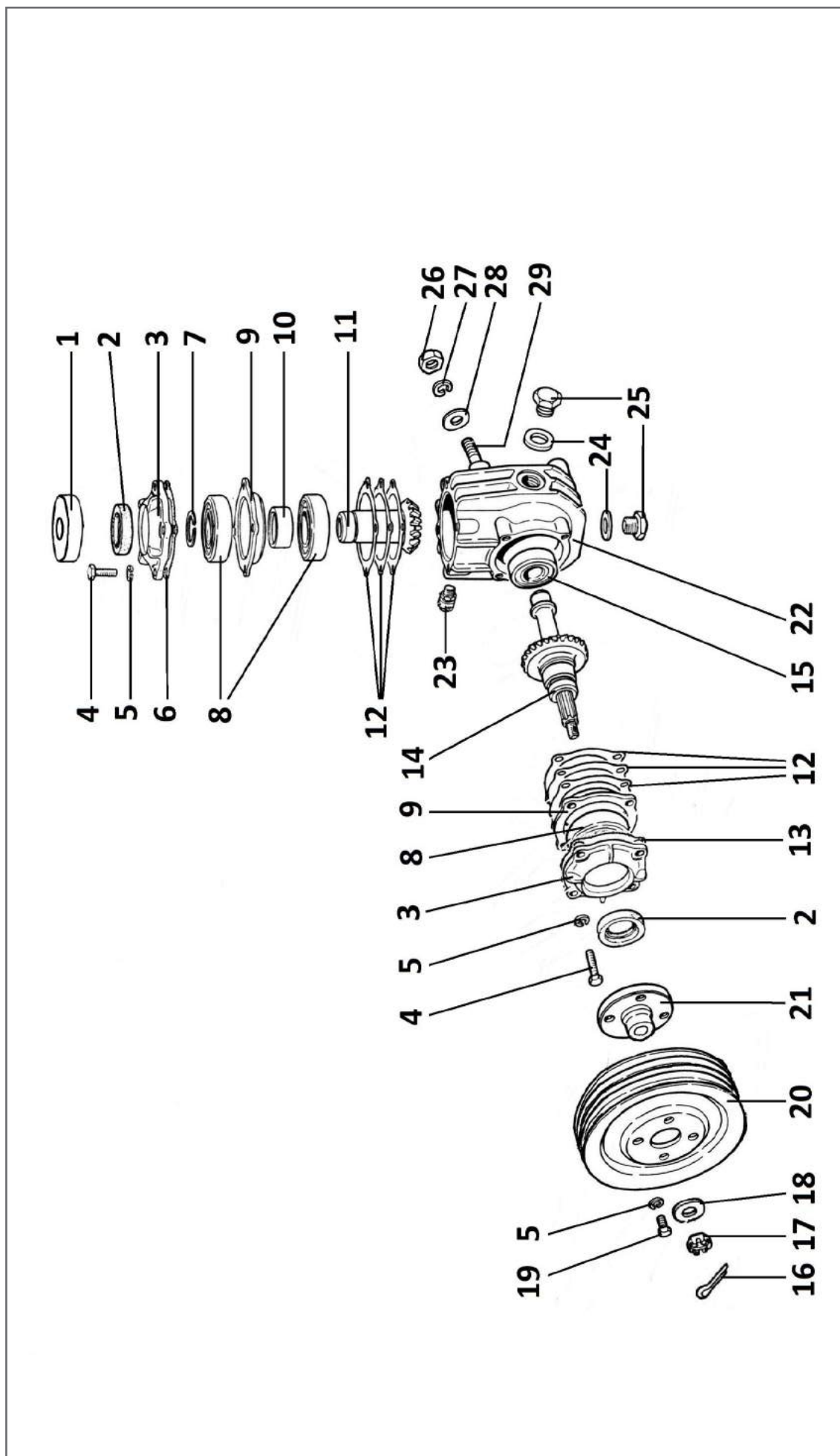
№	Каталожный номер	Наименование	Количество
27	290749-П29	Болт М10х18	4
28	340901-1308116-50	Надставка левого кронштейна	1
29	340901-1308113-50	Кронштейн левый	1

2.2.4.4 Редуктор вентилятора



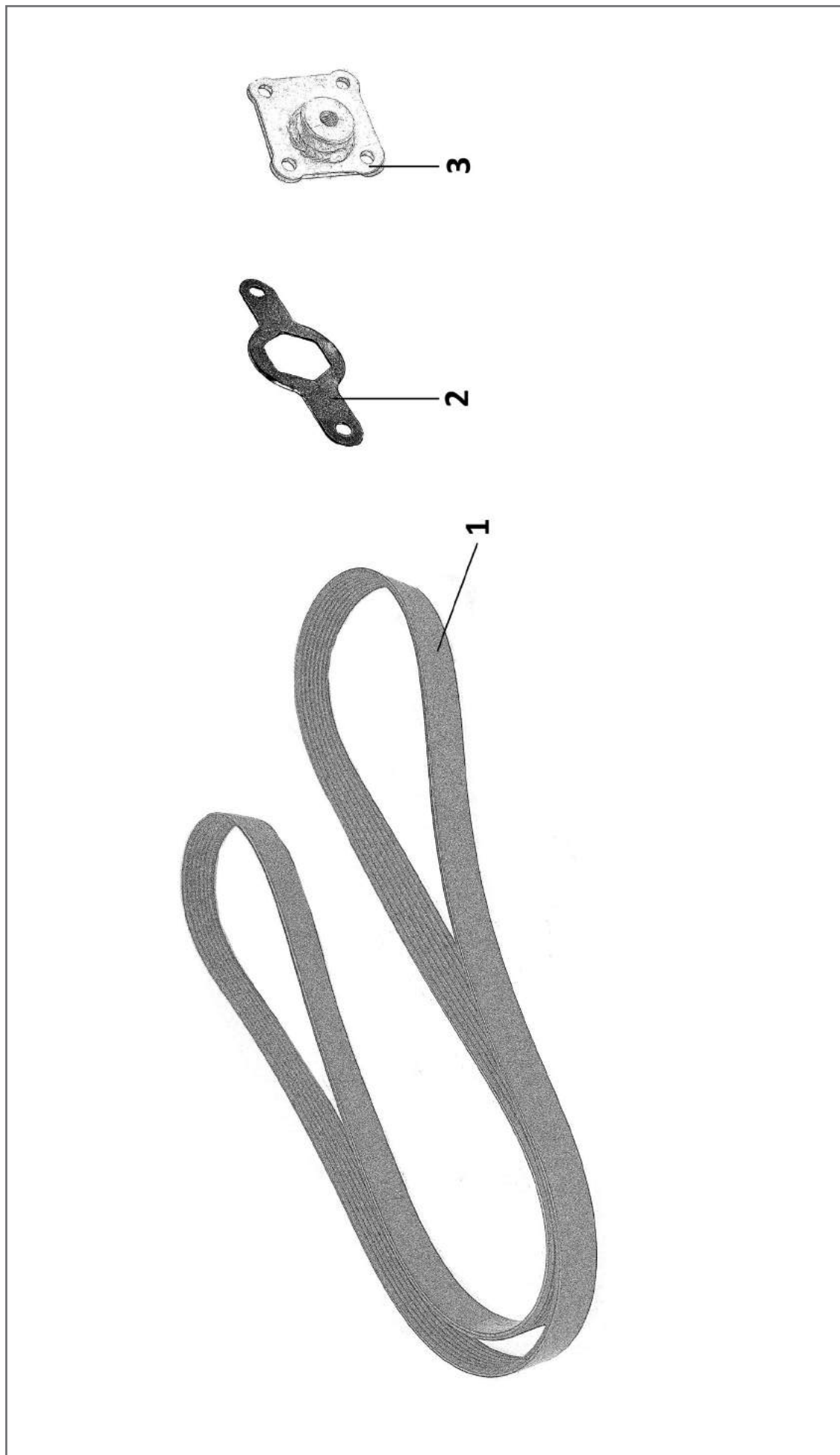
№	Каталожный номер	Наименование	Количество
1	71-1308318	Кожух	1
2	20-2401034-Б	Уплотнение	2
3	71-1308316-10	Крышка	2
4	201457-П29	Болт М8х22	8
5	252135-П2	Шайба 8Т	12
6	71-1308340-10	Прокладка уплотнительная	1
7	297607-П2	Кольцо	1
8	40П-4506042	Шарикоподшипник 206-К	3
9	71-1308338-10	Обойма	2
10	71-13083334	Втулка распорная	1
11	3403-1308330	Шестерня ведомая	1
12	71-1308302-10	Прокладка регулировочная, 0,25 мм	
	71-1308303-10	Прокладка регулировочная, 0,1 мм	
	71-1308304-10	Прокладка регулировочная, 0,05 мм	
13	71-1308341-10	Прокладка уплотнительная	1
14	3403-1308311	Шестерня ведущая	1
15	Г-41-9305037	Шарикоподшипник 204-К	1
16	258040-П29	Шплинт 3,2х25	1
17	250869-П29	Гайка М12х1,25	1
18	293312-П29	Шайба 10,5	1
19	201453-П29	Болт М8х14	4
20	340901-1308352-50	Шкив редуктора	1
21	34039-1308322	Ступица редуктора	1
22	71-1308305-10	Картер редуктора	1
23	298430-ПЮ	Сапун	1
24	297248-П	Прокладка пробки	3

2.2.4.4 Редуктор вентилятора

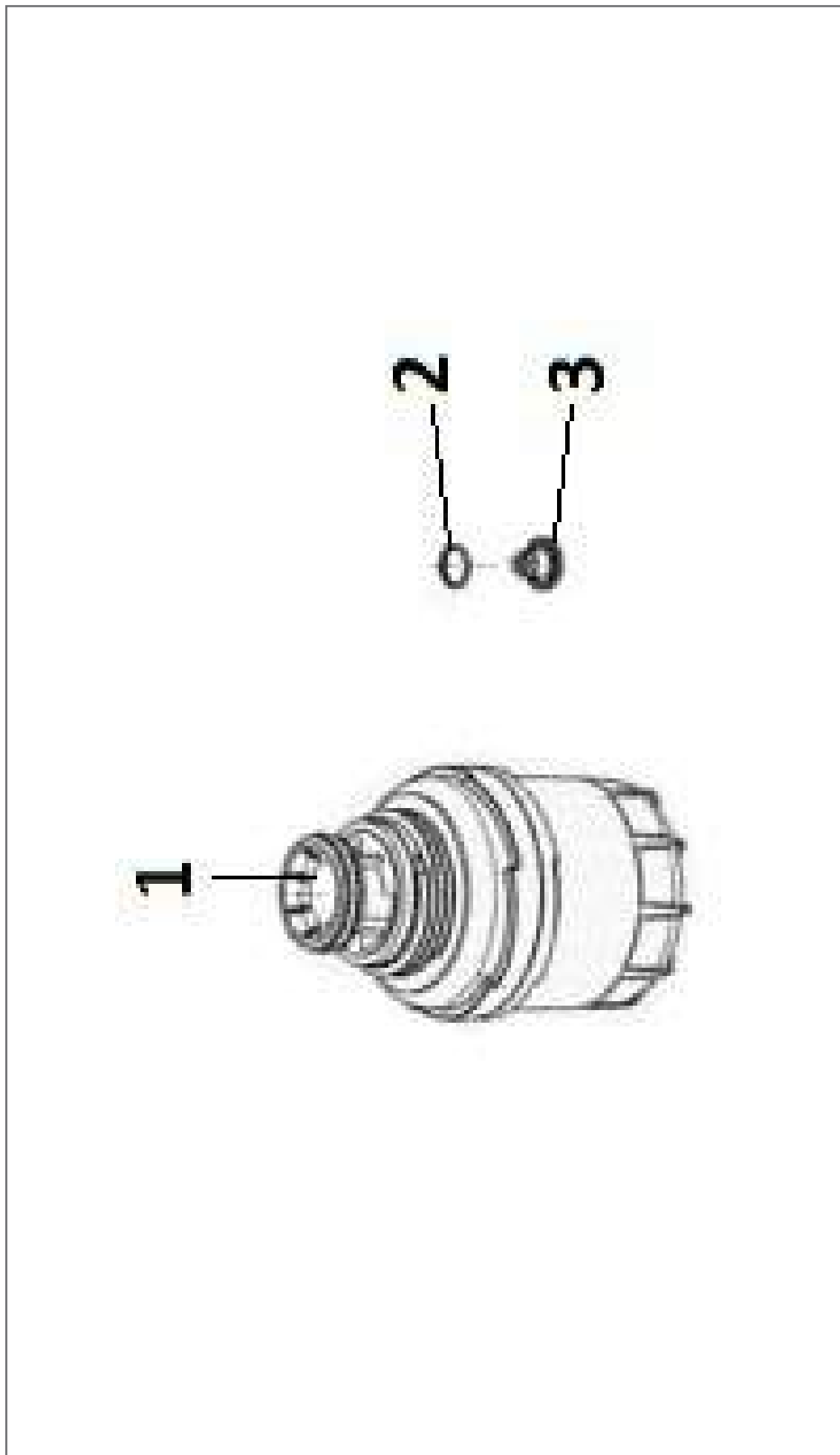


№	Каталожный номер	Наименование	Количество
25	296494-П29	Пробка М18х1,5	3
26	250513-П29	Гайка М10х1	4
27	252156-П2	Шайба 10Л	4
28	252006-П29	Шайба 10	4
29	291785-П29	Шпилька М10	4

2.2.4.5 Разное

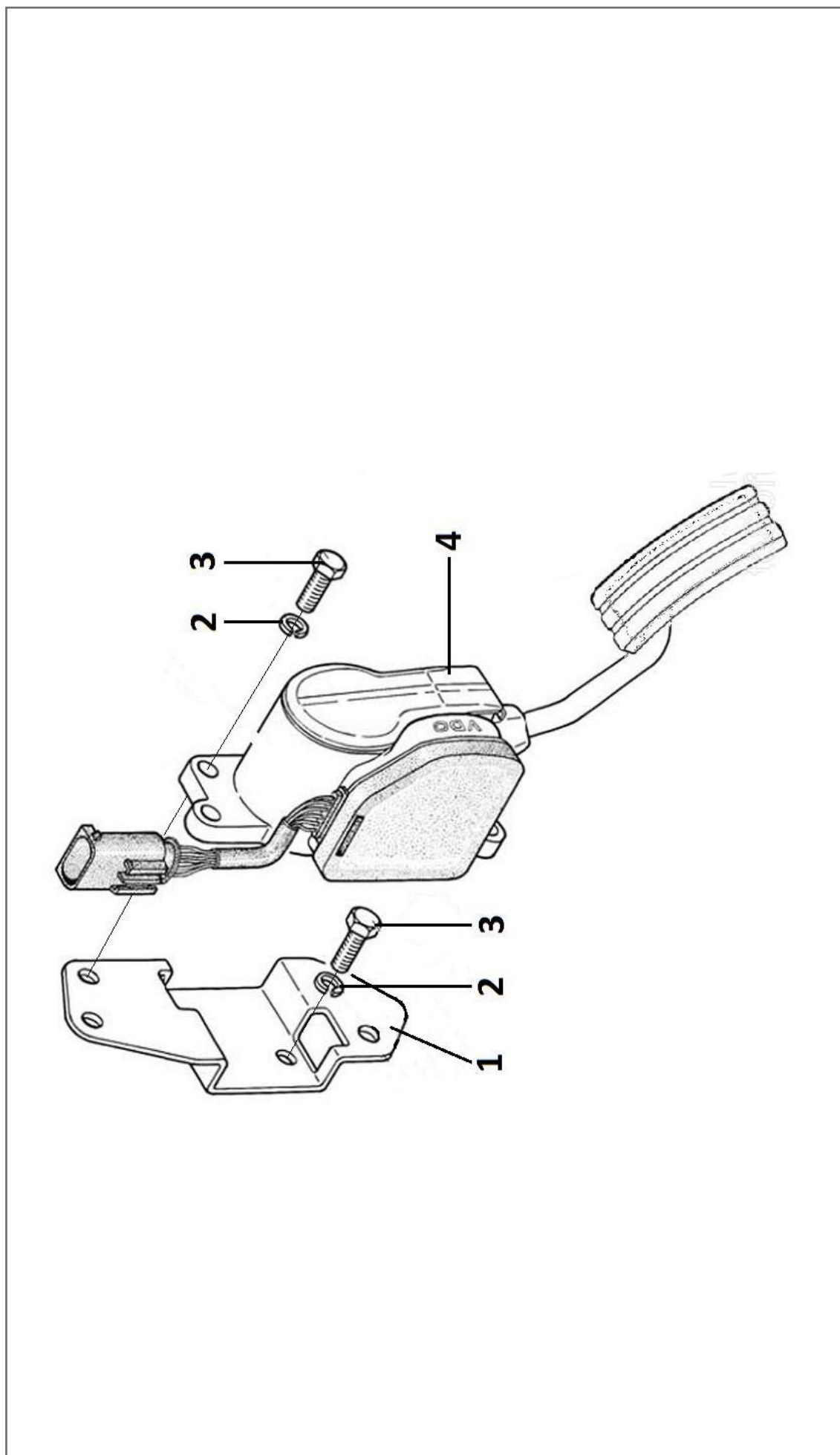


№	Каталожный номер	Наименование	Количество
1	PK8-2337	Ремень поликлиновый	1
2	3409-1308310-50	Фиксатор гидромурфты вентилятора	1
3	340901-1308100-50	Кронштейн обводного ролика	1



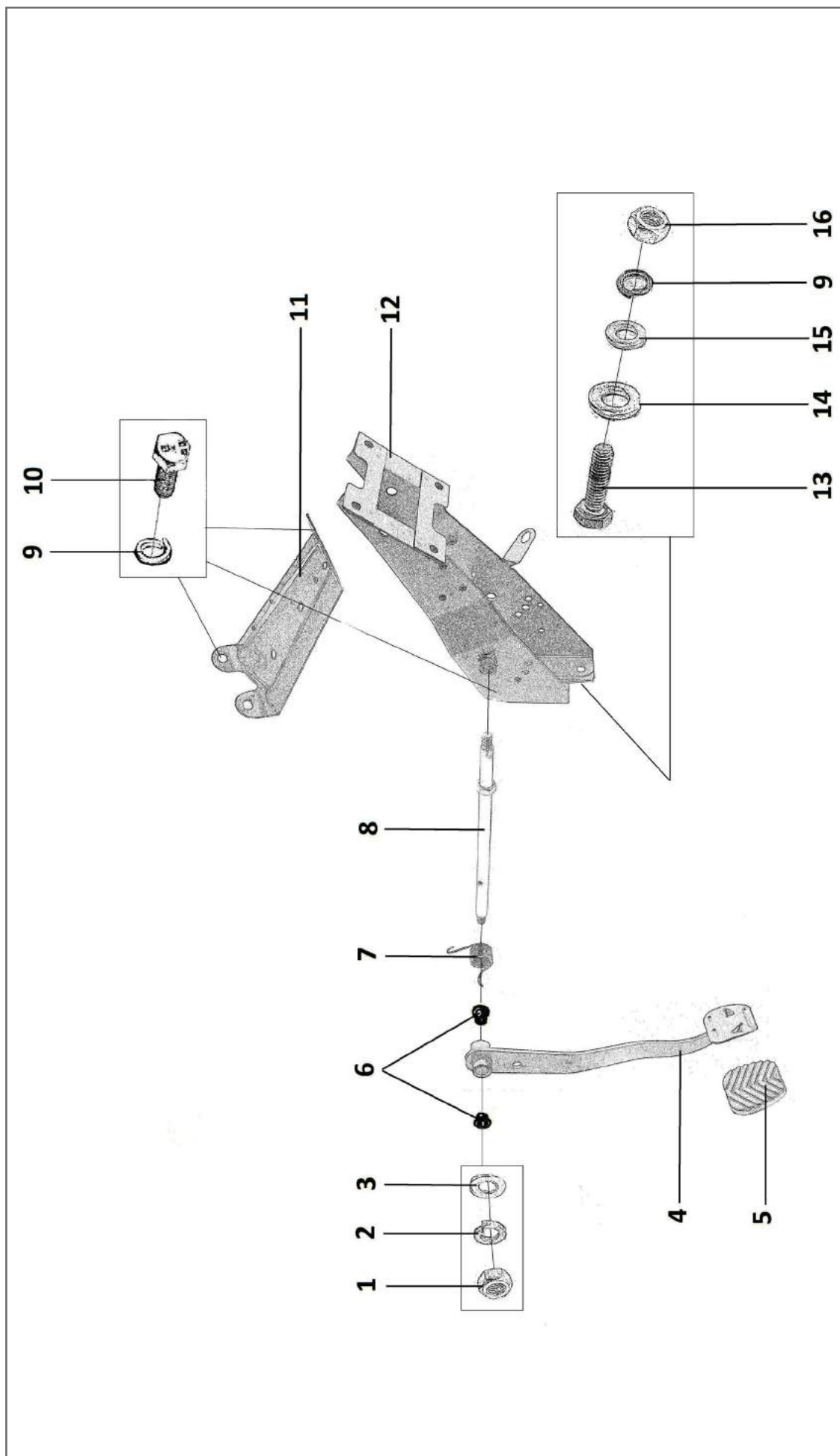
№	Каталожный номер	Наименование	Количество
1	5283164	Фильтр масляный	1
	Fleetguard LF17356		
2	4995185	Кольцо	1
3	4994692	Пробка	1

2.2.6 Модуль pedalный системы управления двигателем



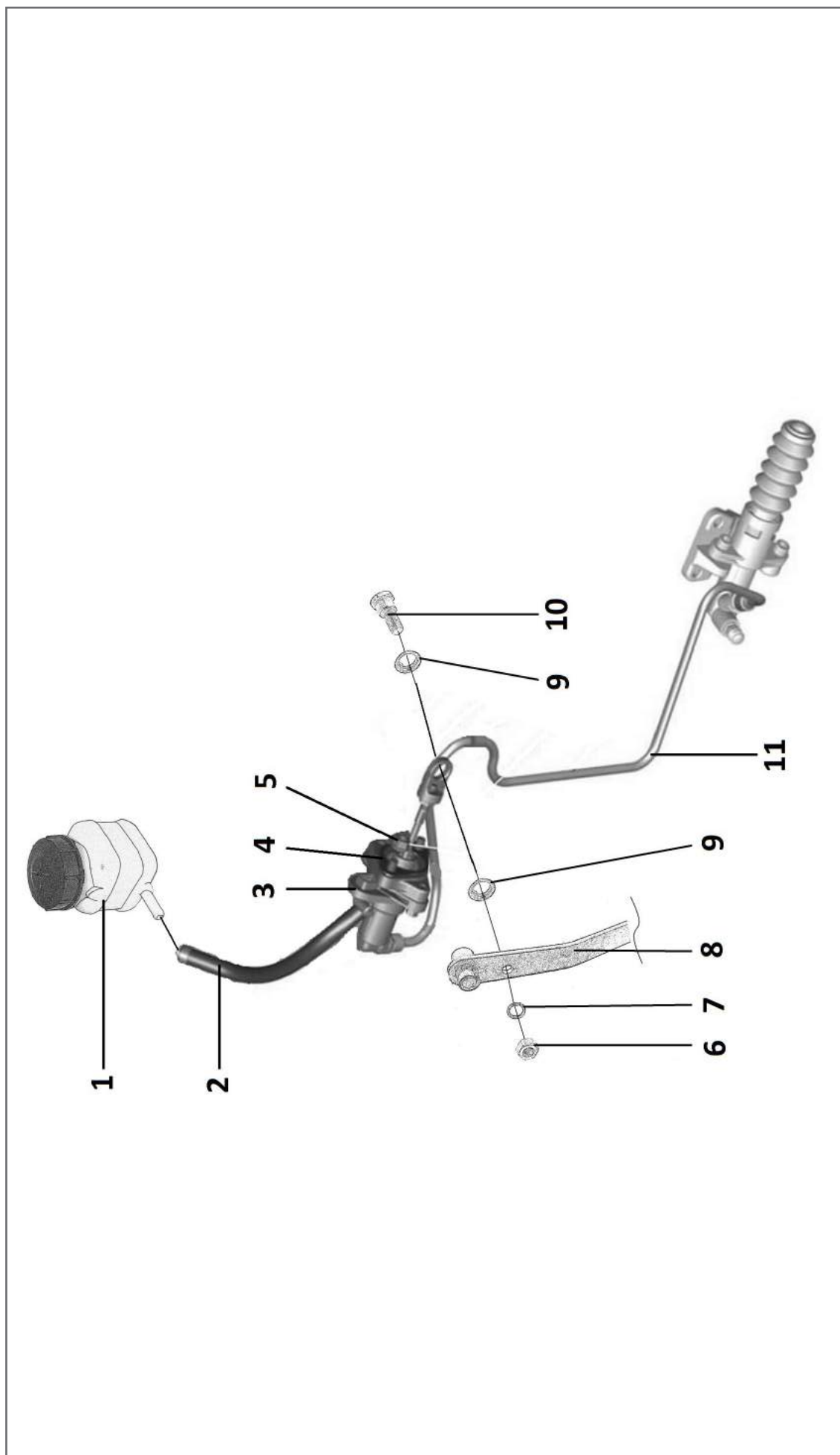
№	Каталожный номер	Наименование	Количество
1	330242-1108546	Кронштейн	1
2	252134-П2	Шайба 6Т	5
3	201420-П29	Болт М6х20	5
4	КДБА-453621-010	Модуль педалный	1

**2.3 КПП**  
**2.3.1 Привод сцепления**  
**2.3.1.1 Кронштейн педали, педаль**



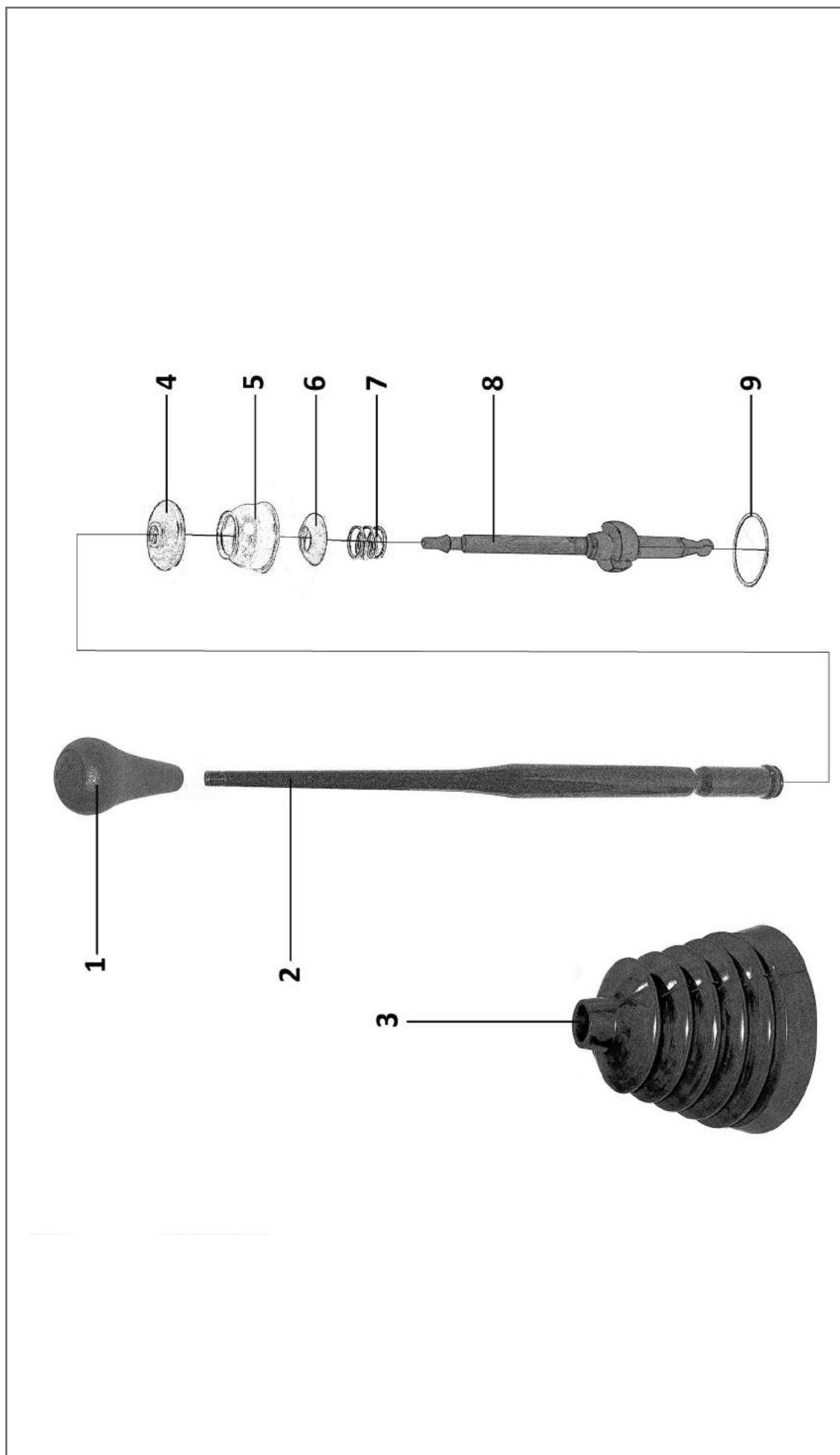
№	Каталожный номер	Наименование	Количество
1	250612-П29	Гайка М10-6Н	1
2	252156-П2	Шайба 10Л	1
3	252006-П29	Шайба 10	1
4	3302-1602010	Педаль сцепления	1
5	3307-3504048	Накладка педали	1
6	13-3504023	Втулка оси	2
7	3302-1602098	Пружина педали сцепления	1
8	3302-1602054	Ось	1
9	252135-П2	Шайба 8Г	8
10	201456-П29	Болт М8-6gx20	6
11	3302-1602618	Распорка кронштейна педали	1
12	3409-1602420	Кронштейн педали	1
13	201457-П29	Болт М8-6gx22	2
14	252038-П29	Шайба 8	2
15	250510-П29	Гайка М8х1,25х14	2
16	293282-П29	Шайба	2

2.3.1.2 Главный цилиндр сцепления



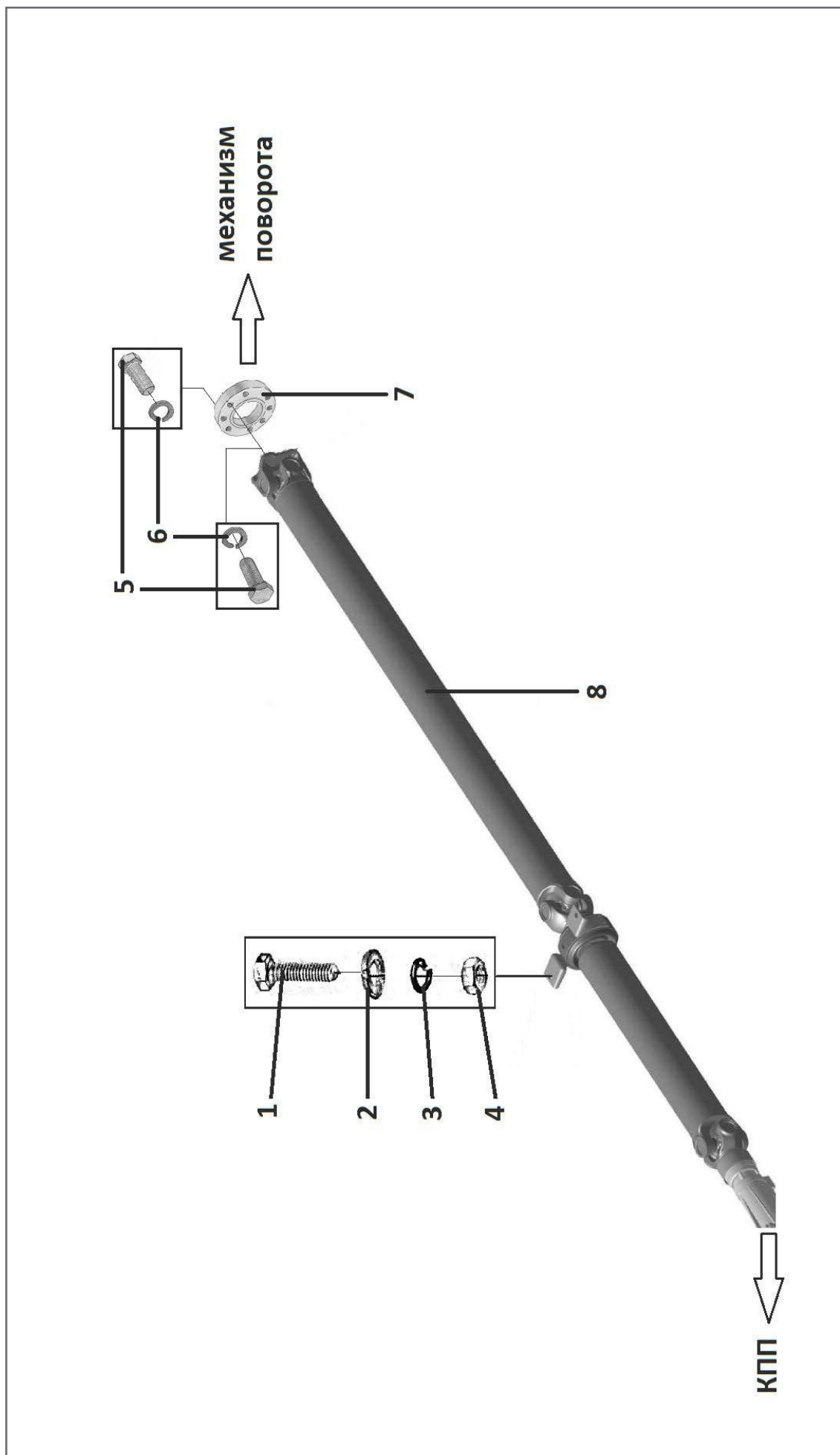
№	Каталожный номер	Наименование	Количество
1	3741-1602560	Бачок главного цилиндра	1
2	3302-1602578	Шланг	1
3	3302-1602300	Главный цилиндр	1
4	24-1602294	Прокладка	1
5	45 9953 1828	Гайка М8х1	2
6	250613-П29	Гайка М10х1	1
7	252136-П2	Шайба 10.0Т	1
8	3302-1602010	Педаль сцепления	1
9	21-3504039	Втулка оси толкателя	2
10	24-3504038	Ось толкателя	1
11	3302-1602580-10	Трубопровод	1
	006270000290		

2.3.2 Механизм переключения передач



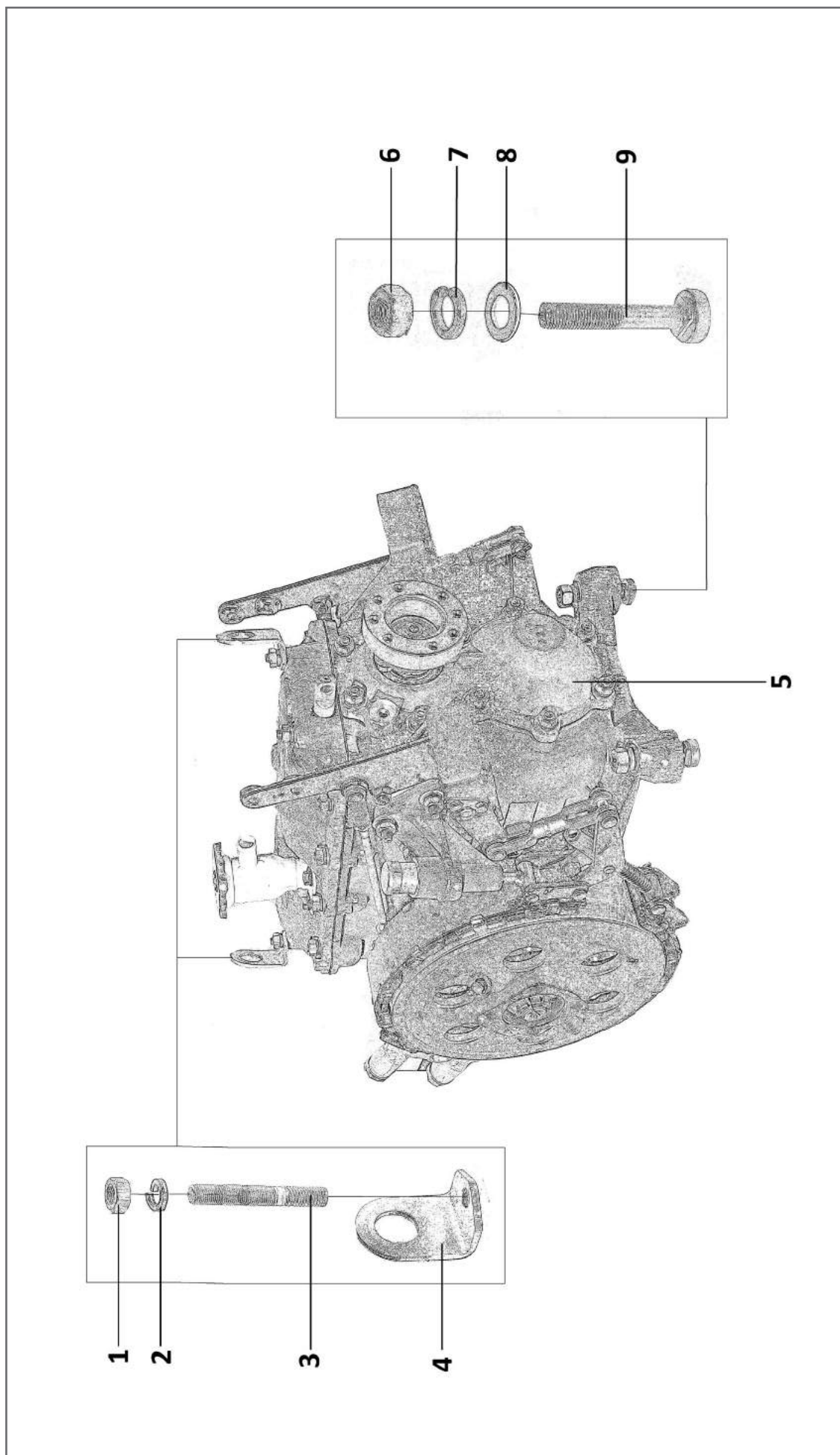
<b>№</b>	<b>Каталожный номер</b>	<b>Наименование</b>	<b>Количество</b>
1	31029-1702159	Рукоятка рычага переключения передач	1
2	3302-1702130	Рычаг переключения передач, верхний	1
3	3302-5107090	Уплотнитель кожуха пола	1
4	24-1702128	Уплотнитель	1
5	24-1702126	Колпак верхней крышки	1
6	24-1702124	Седло пружины рычага	1
7	24-1702122	Пружина рычага	1
8	3409-1702140	Рычаг переключения передач, нижний	1
9	11-7207	Прокладка колпака	1

### 2.4 Карданный вал



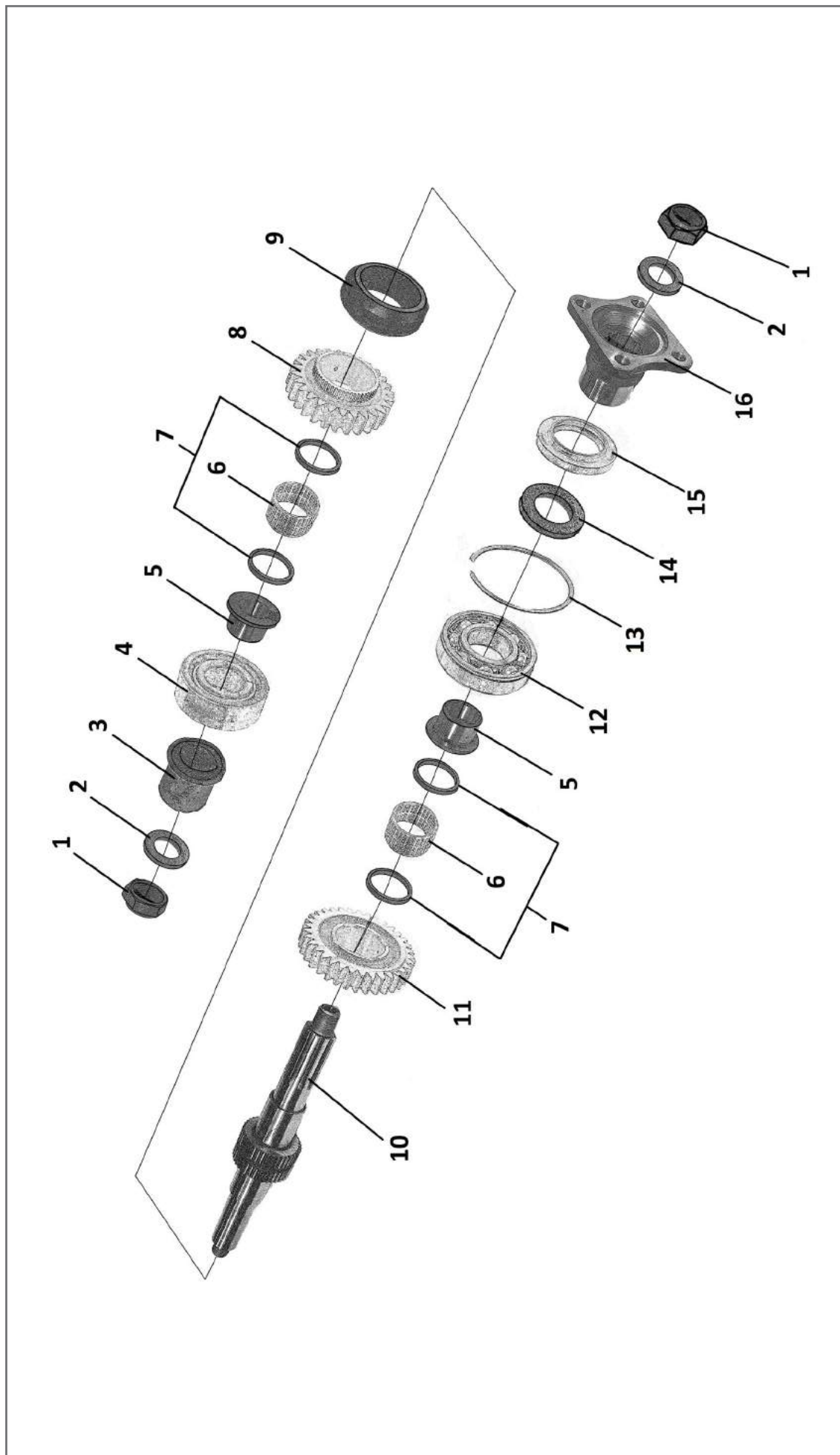
<b>№</b>	<b>Каталожный номер</b>	<b>Наименование</b>	<b>Количество</b>
1	45 9347 1540	Болт М8х1х20	2
2	293286-П29	Шайба 8	2
3	252135-П2	Шайба 8Т	2
4	250511-П29	Гайка М8х1	2
5	201518-П29	Болт М10х1х25	8
6	252156-П2	Шайба 10П	8
7	3409-2201022-50	Кольцо распорное	1
8	3409-2200010	Вал карданный	1

**2.5 Механизм поворота (главная и дополнительная передачи, тормоза и фрикционы)**



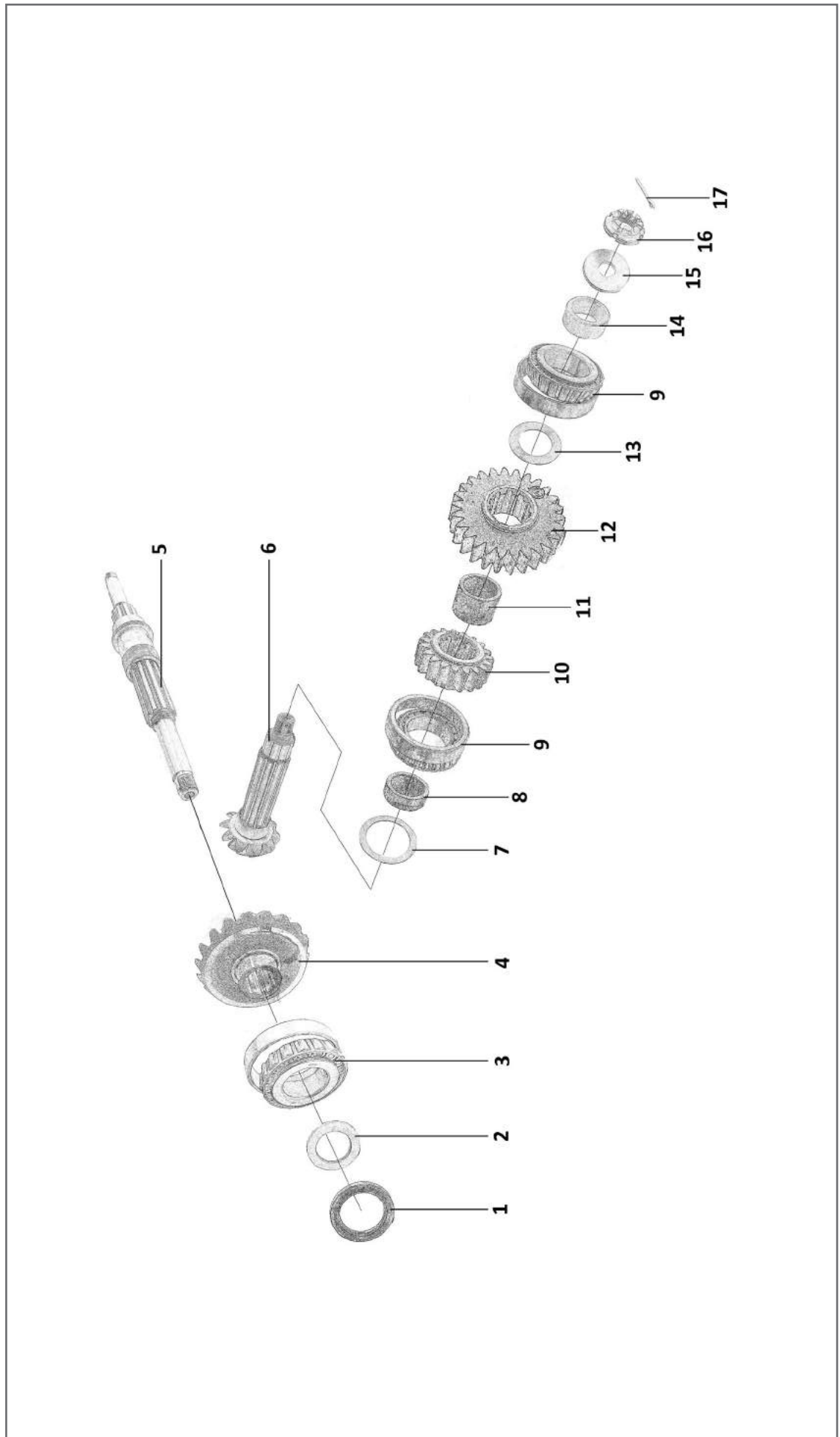
№	Каталожный номер	Наименование	Количество
1	250513-П29	Гайка М10х1	2
2	252136-П2	Шайба 10.0Т	2
3	45 9952 3149	Шпилька М10х65	2
4	3409-3615062	Скоба	1
5	3409-3600010-01	Механизм поворота (главная передача, тор-моза и фрикционы в сборе)	1
6	250559-П29	Гайка М14х1,5-6Н	4
7	252138-П2	Шайба 14 ОТ	4
8	252016-П29	Шайба 14	4
9	34039-2601261-50	Болт М14х1,5х75	4

2.5.1 Главная и дополнительная передачи  
 2.5.1.1 Первичный вал



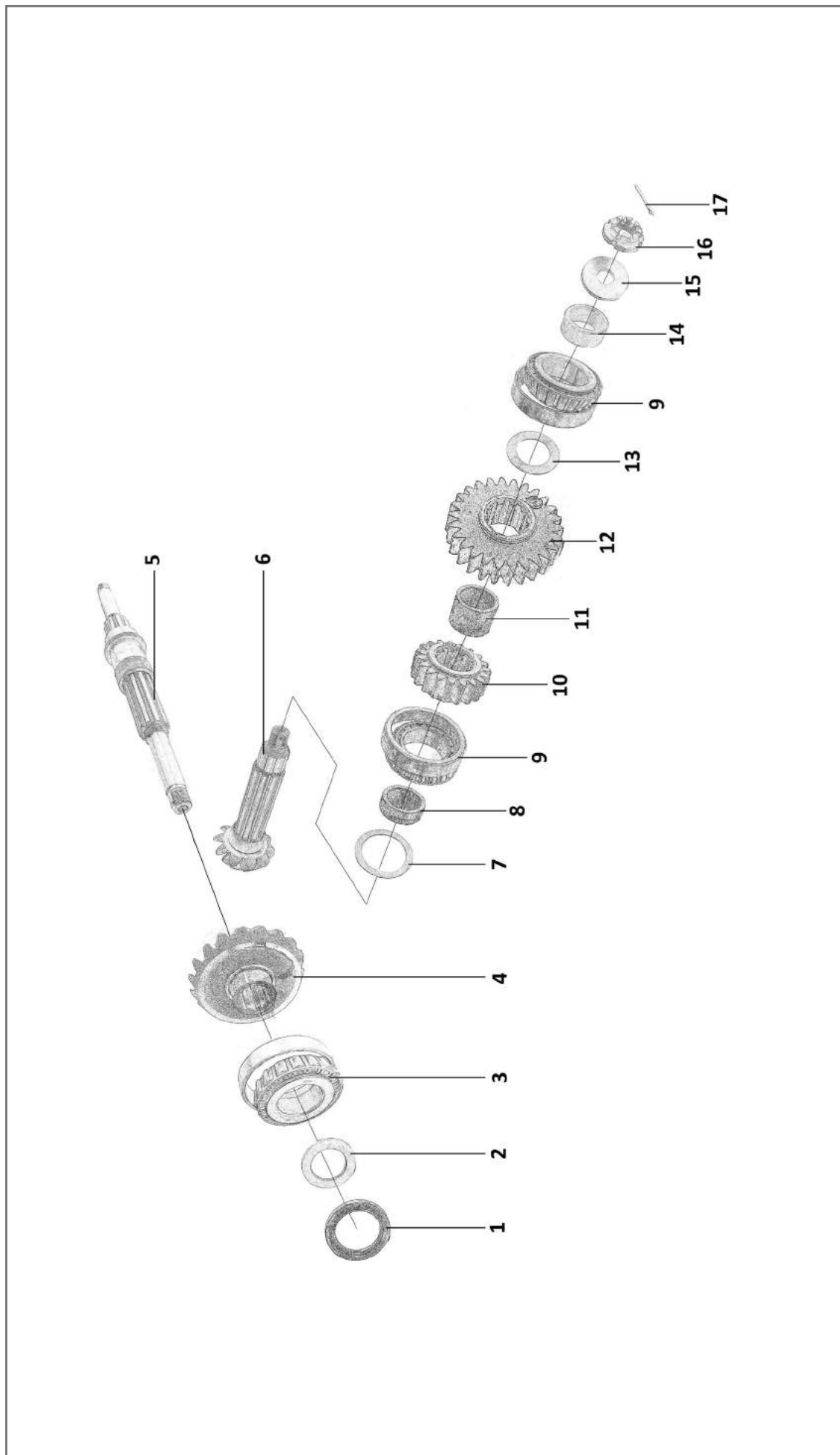
№	Каталожный номер	Наименование	Количество
1	66-02-4502218	Гайка	2
2	20-2402064-20	Шайба	2
3	3409-3615052	Втулка распорная	1
4	408	Подшипник	1
5	3409-3615044	Втулка подшипника	2
6	3ПЛ37х42х31Е	Подшипник игольчатый	2
7	3409-3615054	Кольцо распорное	4
8	3409-3615027	Шестерня задняя	1
9	3409-3615058	Муфта переключения	1
10	3409-3615022	Вал первичный	1
11	3409-3615026	Шестерня передняя	1
12	50408	Подшипник	1
13	3409-3613116	Кольцо стопорное	1
14	3409-3615046	Шайба	1
15	24-10-2402052	Манжета	1
16	3102-2402140	Фланец карданный	1

2.5.1.2 Вал ведомый и ведущий



№	Каталожный номер	Наименование	Количество
1	25 3131 1511	Манжета	2
2	70-141437	Шайба упорная	2
3	7313К1	Подшипник	2
4	3409-3613052	Шестерня ведомая	1
5	3409-3613054	Вал ведомой шестерни	1
6	3409-3613048	Шестерня ведущая	1
7	3409-3613080	Кольцо регулировочное, 1,6 мм	
	3409-3613081	Кольцо регулировочное, 1,7 мм	
	3409-3613082	Кольцо регулировочное, 1,8 мм	
	3409-3613083	Кольцо регулировочное, 1,9 мм	
	3409-3613084	Кольцо регулировочное, 2,6 мм	
	3409-3613085	Кольцо регулировочное, 3 мм	
	3409-3613086	Кольцо регулировочное, 3,4 мм	
8	3409-3613087	Кольцо регулировочное, 3,8 мм	
		Втулка	1
9	67512	Подшипник	2
10	3409-3615034	Шестерня ведомая задняя	1
11	3409-3613106	Втулка распорная	1
12	3409-3615032	Шестерня ведомая передняя	1
13	3409-3613090	Шайба регулировочная, 0,9 мм	
	3409-3613091	Шайба регулировочная, 1 мм	
	3409-3613092	Шайба регулировочная, 1,1 мм	
	3409-3613093	Шайба регулировочная, 1,2 мм	
	3409-3613094	Шайба регулировочная, 1,6 мм	
	3409-3613095	Шайба регулировочная, 2 мм	
	3409-3613096	Шайба регулировочная, 2,5 мм	

2.5.1.2 Вал ведомый и ведущий

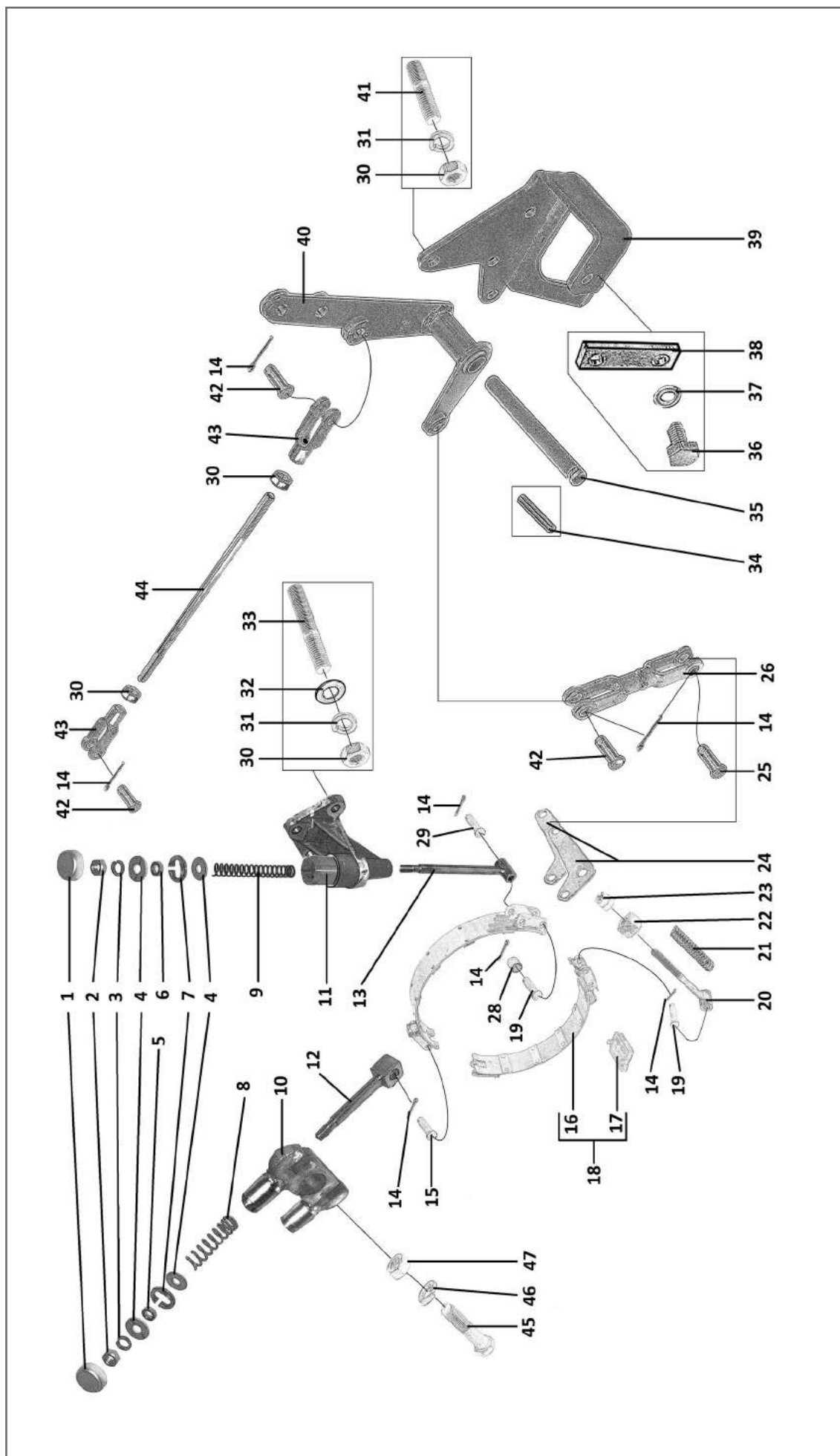


№	Каталожный номер	Наименование	Количество
13	3409-3613097	Шайба регулировочная, 3 мм	
14	3409-3613102	Втулка подшипника	1
15	3409-3613104	Шайба упорная	1
16	34039-2900250	Гайка правая	1
17	258056-П29	Шплинт 4x40	1



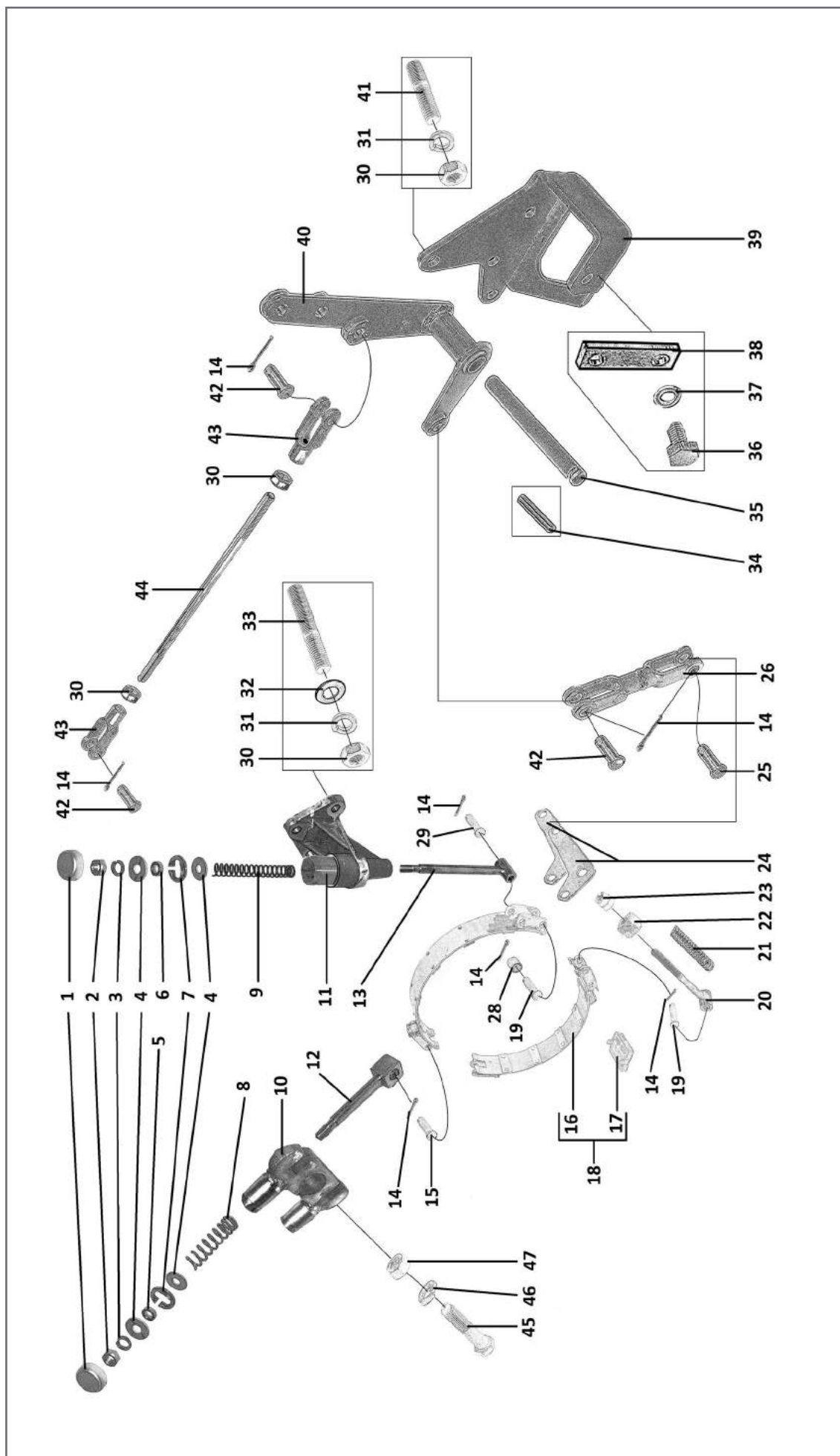
№	Каталожный номер	Наименование	Количество
1	5903-1802480	Крышка с фильтром	1
2	201493-П29	Болт М10х69х16	4
3	252136-П2	Шайба 10.0Т	46
4	5903-1802413	Прокладка	1
5	3409-3613112	Указатель уровня масла	1
6	45 9842 0411	Штифт 10х16	2
7	3409-3613032-10	Крышка верхняя	1
8	252006-П29	Шайба 10	30
9	250513-П29	Гайка М10х1	42
10	45 9952 3149	Шпилька М10х65	6
11	291797-П29	Шпилька М10х30	36
12	3409-3613036	Прокладка	1
13	3409-3613064-10	Крышка задняя	1
14	3409-3613026	Прокладка	1
15	15-141455	Кулачок	2
16	70-141446	Прокладка регулировочная, 0,5 мм	
	70-141447	Прокладка регулировочная, 0,25 мм	
	70-141449	Прокладка регулировочная, 0,1 мм	
17	А-24457	Пробка	1
18	3409-3613022-50	Картер главной передачи	1
19	3409-3613028	Прокладка	1
20	3409-3613042	Крышка передняя	1

2.5.2 Тормоза



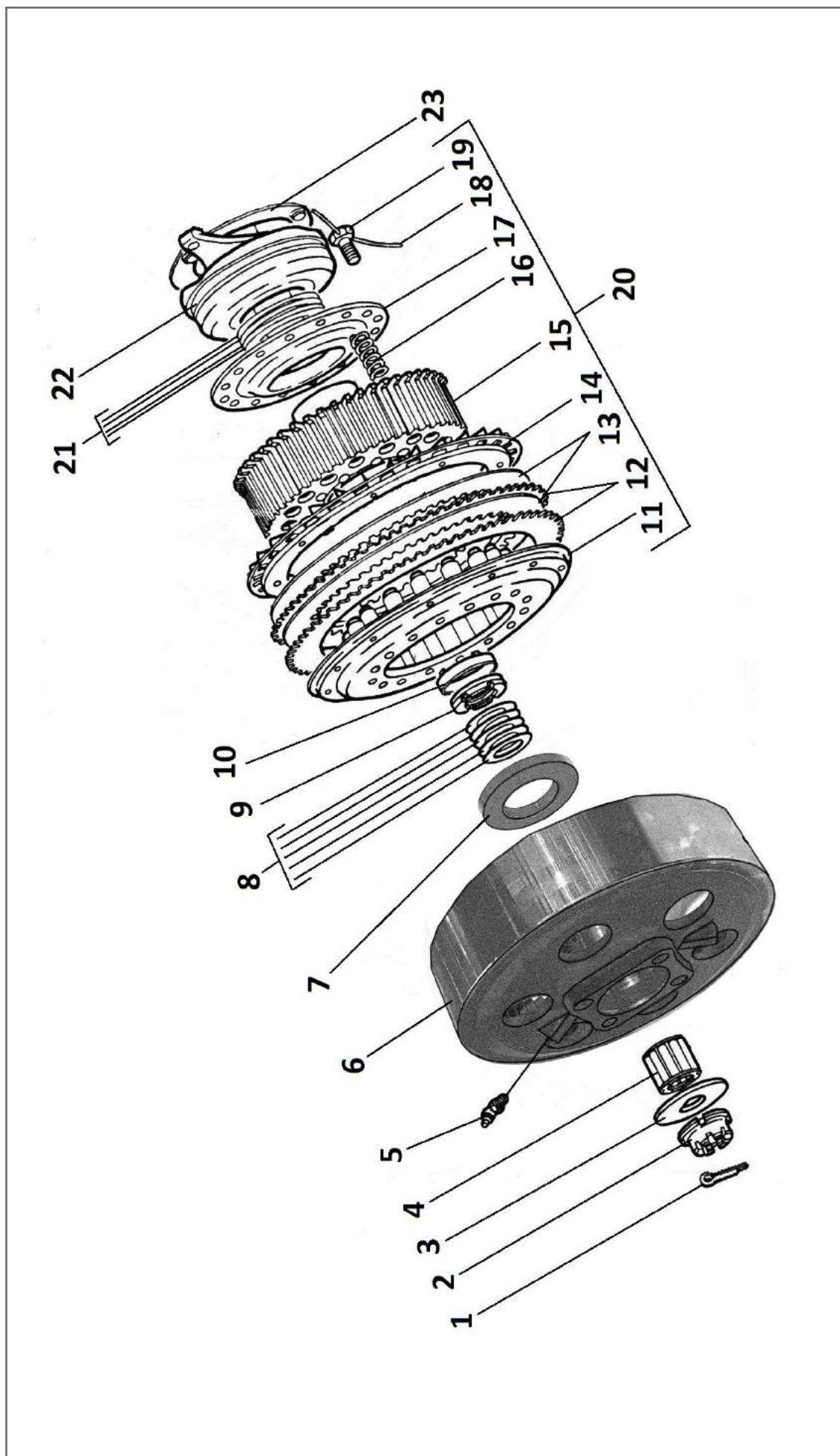
№	Каталожный номер	Наименование	Количество
1	51-1015164-Б	Крышка	6
2	250511-П29	Гайка М8	6
3	252135-П2	Шайба 8Т	6
4	252038-П29	Шайба	12
5	34039-2604134	Втулка	4
6	34039-2604112	Втулка	2
7	24-3501057	Кольцо упорное	6
8	3409-3611043	Пружина	4
9	3409-3611041	Пружина	2
10	3409-3611042	Кронштейн задний	2
11	3409-3611028	Кронштейн передний	2
12	3409-3611052	Шток задний	4
13	3409-3611036	Шток передний	2
14	258038-П29	Шплинт 3,2x16	18
15	260062-П29	Палец 10x40	4
16	3409-3611022	Лента тормозная	4
17	3402-2604019	Колодка тормозная	24
18	3409-3611020	Лента с колодками в сборе	4
19	260066-П29	Палец 10x50	4
20	34039-2604170	Болт стяжной	2
21	71-2604064	Пружина рычага	2
22	3409-3611156	Сухарь	2
23	3409-2900251	Гайка стяжного болта	2
24	3409-3611153	Рычаг тормозной	4
25	260059-П29	Палец 10x32	2

2.5.2 Тормоза



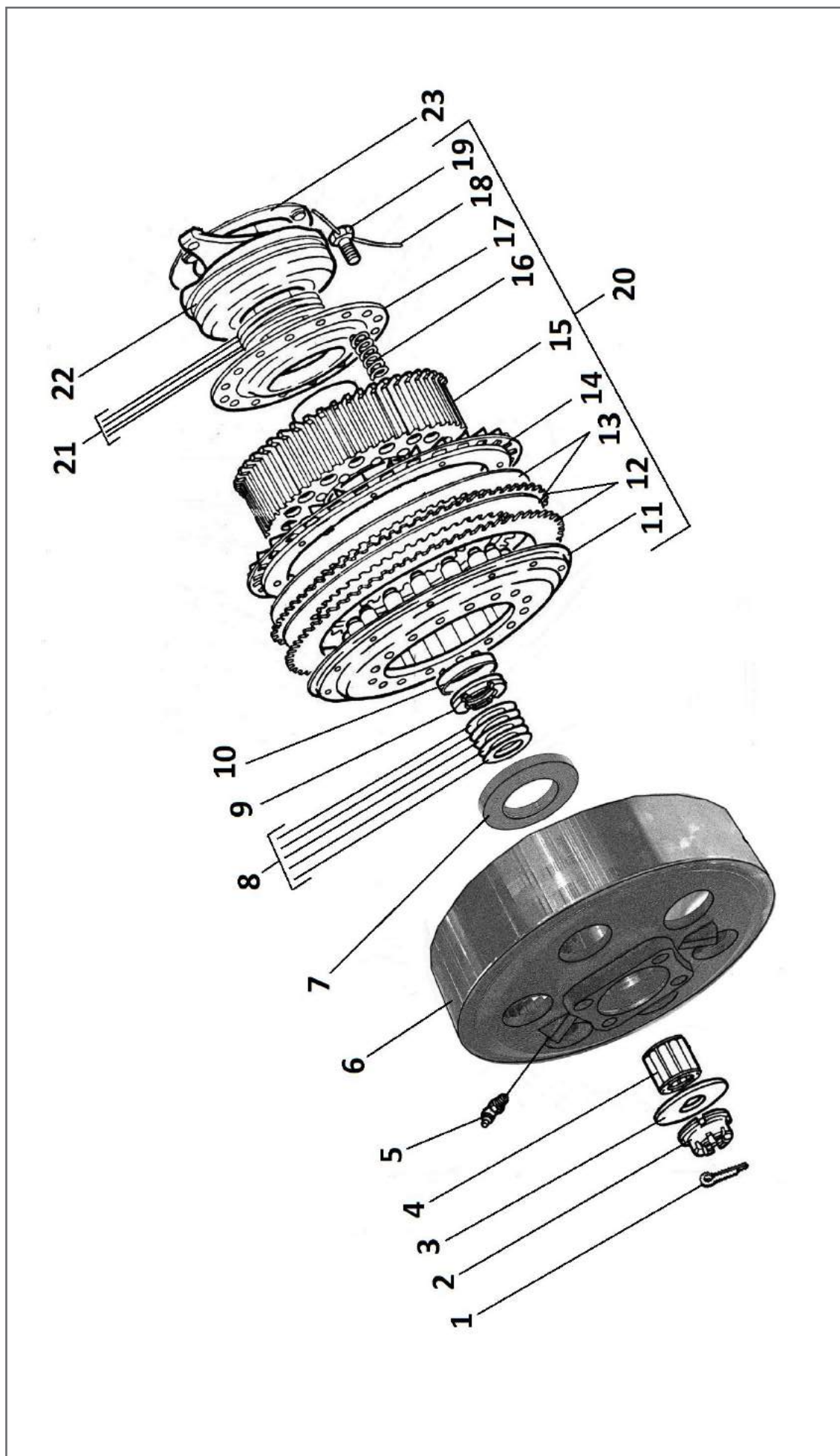
№	Каталожный номер	Наименование	Количество
26	3409-3606562	Звено соединительное	2
28	34039-2604176	Втулка распорная	2
29	260045-П29	Палец 8x55	2
30	250513-П29	Гайка М10х1	12
31	252136	Шайба 10 ОТ	12
32	252006-П29	Шайба 10	6
33	291771-П29	Шпилька М10х38	6
34	46 9416 2328	Ролик 2х11	80
35	3409-3606532	Ось	2
36	290377-П29	Болт М5х9	4
37	252153-П12	Шайба 5Л	4
38	3409-3510188	Планка	2
39	3409-3606550	Кронштейн мостика управления правый	1
	3409-3606551	Кронштейн мостика управления левый	1
40	3409-3606522	Мостик управления правый	1
	3409-3606523	Мостик управления левый	1
41	216257-П29	Шпилька М10х22	6
42	260057-П29	Палец 10х28	6
43	63-3508045	Вилка	4
44	71-2605186-10	Тяга	2
45	200372-П29	Болт М12х65	2
46	252137-П12	Шайба 12 ОТ	2
47	250514-П29	Гайка М12	2

2.5.3 Фрикционы



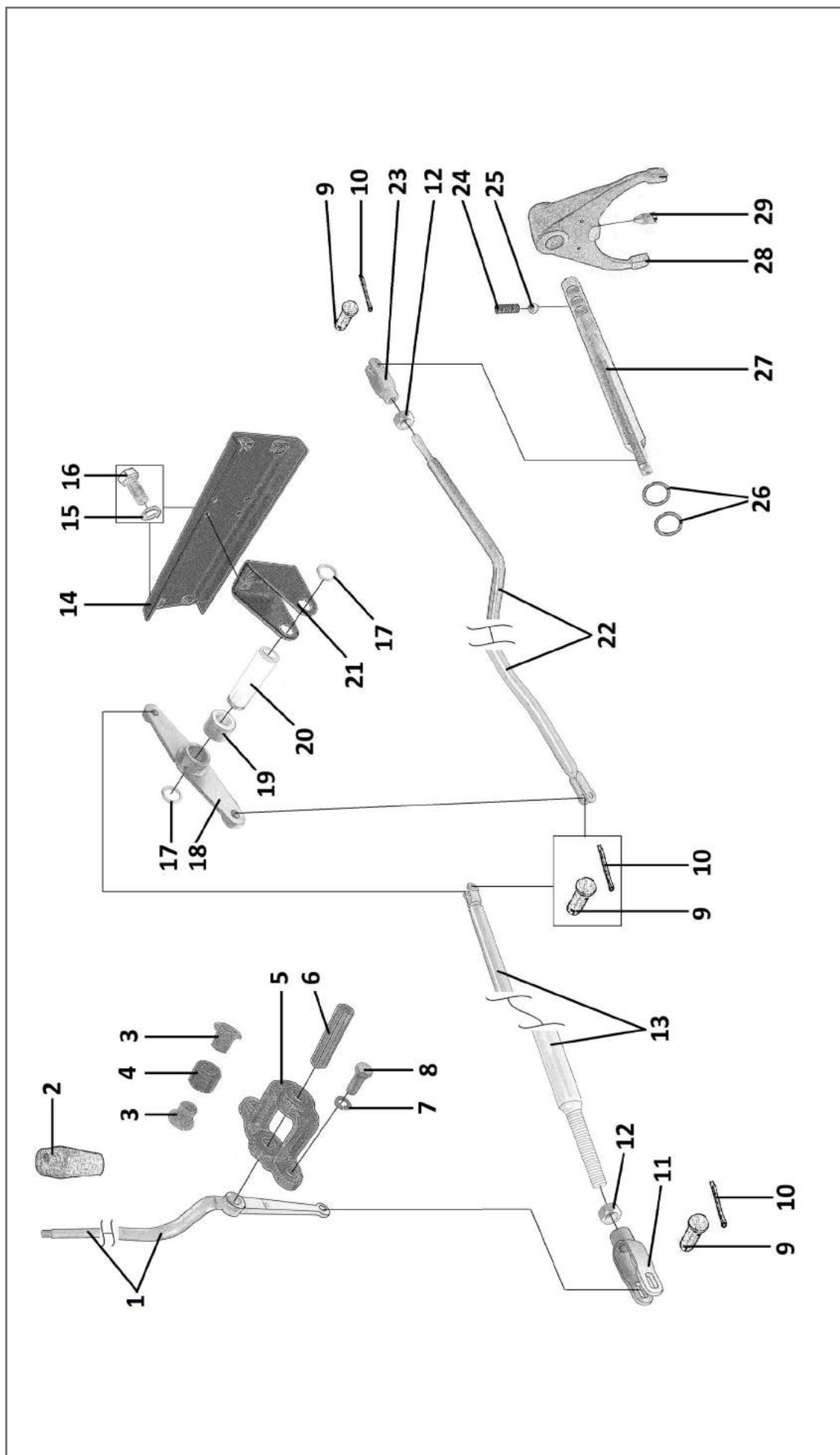
№	Каталожный номер	Наименование	Количество
1	258056-П29	Шплинт 4x40	2
2	34039-2900252	Гайка крепления тормозного барабана главной передачи, левая резьба	1
	34039-2900250	Гайка крепления тормозного барабана главной передачи, правая резьба	1
3	3409-3603034	Шайба упорная	2
4	64706E	Подшипник роликовый радиальный	2
5	264040-П29	Масленка 2.3.90 Ц6.хр	2
6	3409-3603032	Барабан тормозной	2
7	40П-2402080	Манжета	2
8	71-2603016	Прокладка регулировочная, 2 мм	
	71-2603017	Прокладка регулировочная, 2,5 мм	
	71-2603018	Прокладка регулировочная, 3 мм	
	71-2603019	Прокладка регулировочная, 3,5 мм	
	71-2603020	Прокладка регулировочная, 4 мм	
9	71-2603014	Гайка правая	1
	71-2603015	Гайка левая	1
10	71-2603012	Шайба стопорная	2
11	47-2503070	Диск нажимной	2
12	70-141576-Б	Диск ведомый	18
13	70-141575	Диск ведущий	18
14	70-141568	Диск упорный	2
15	3409-3603012	Барабан ведущий	2
16	060-141578-Б	Пружина	28
17	70-141579	Диск отжимной	2
18	258254-П	Шплинт-проволока	14

2.5.3 Фрикционы



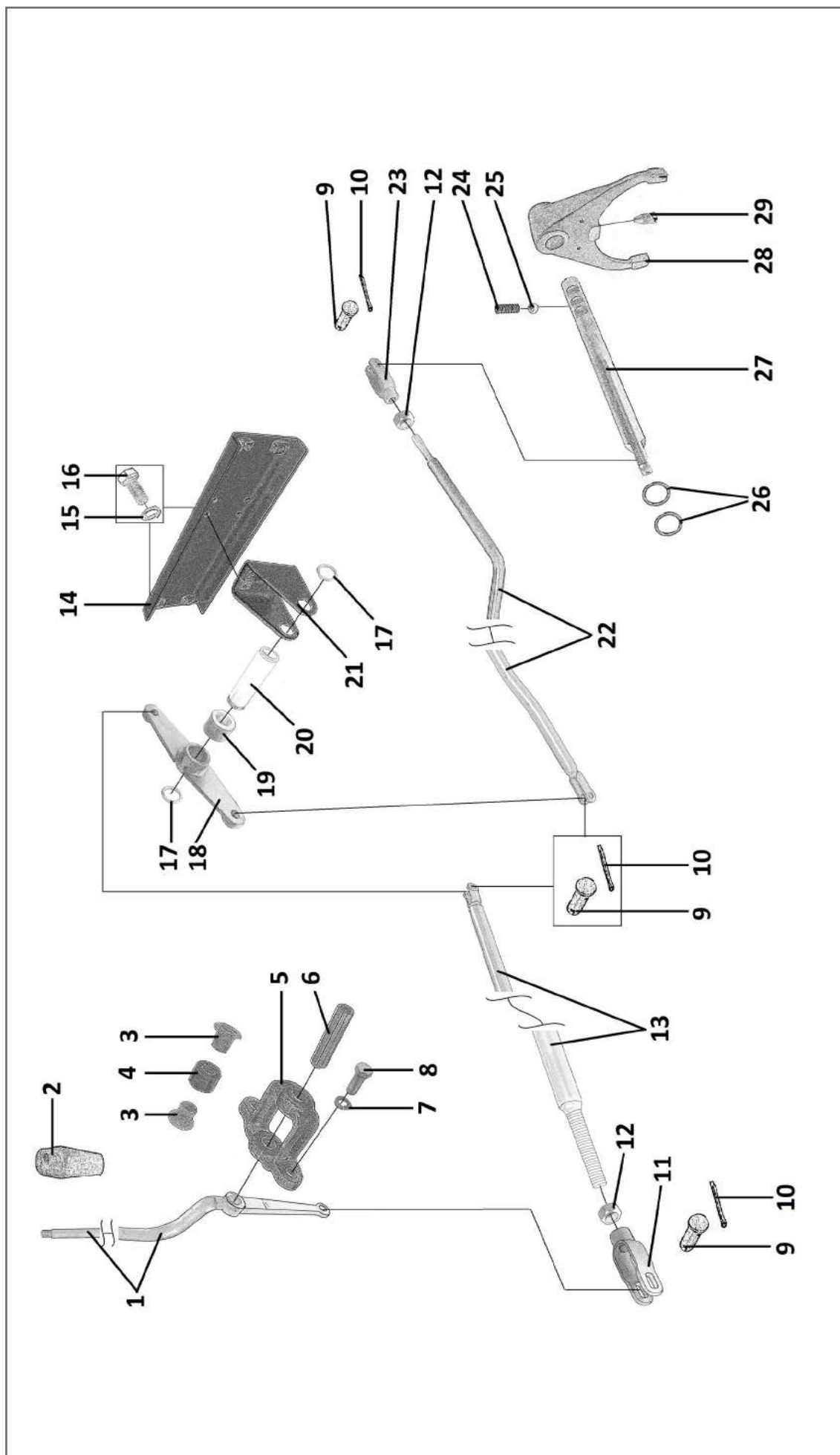
<b>№</b>	<b>Каталожный номер</b>	<b>Наименование</b>	<b>Количество</b>
19	290641-П29	Болт крепления отжимного диска	28
20	3409-3603010	Фрикцион в сборе	2
21	060-141537-Б	Прокладка регулировочная, 2,25 мм	
	060-141538-Б	Прокладка регулировочная, 2,5 мм	
	060-141539	Прокладка регулировочная, 2,75 мм	
	47А-2605088	Прокладка регулировочная, 1 мм	
22	3409-3603020	Кулачок отводки фрикциона правый	1
	3409-3603021	Кулачок отводки фрикциона левый	1
23	15-141540	Сепаратор с шариками	2

2.5.4 Управление дополнительной передачей



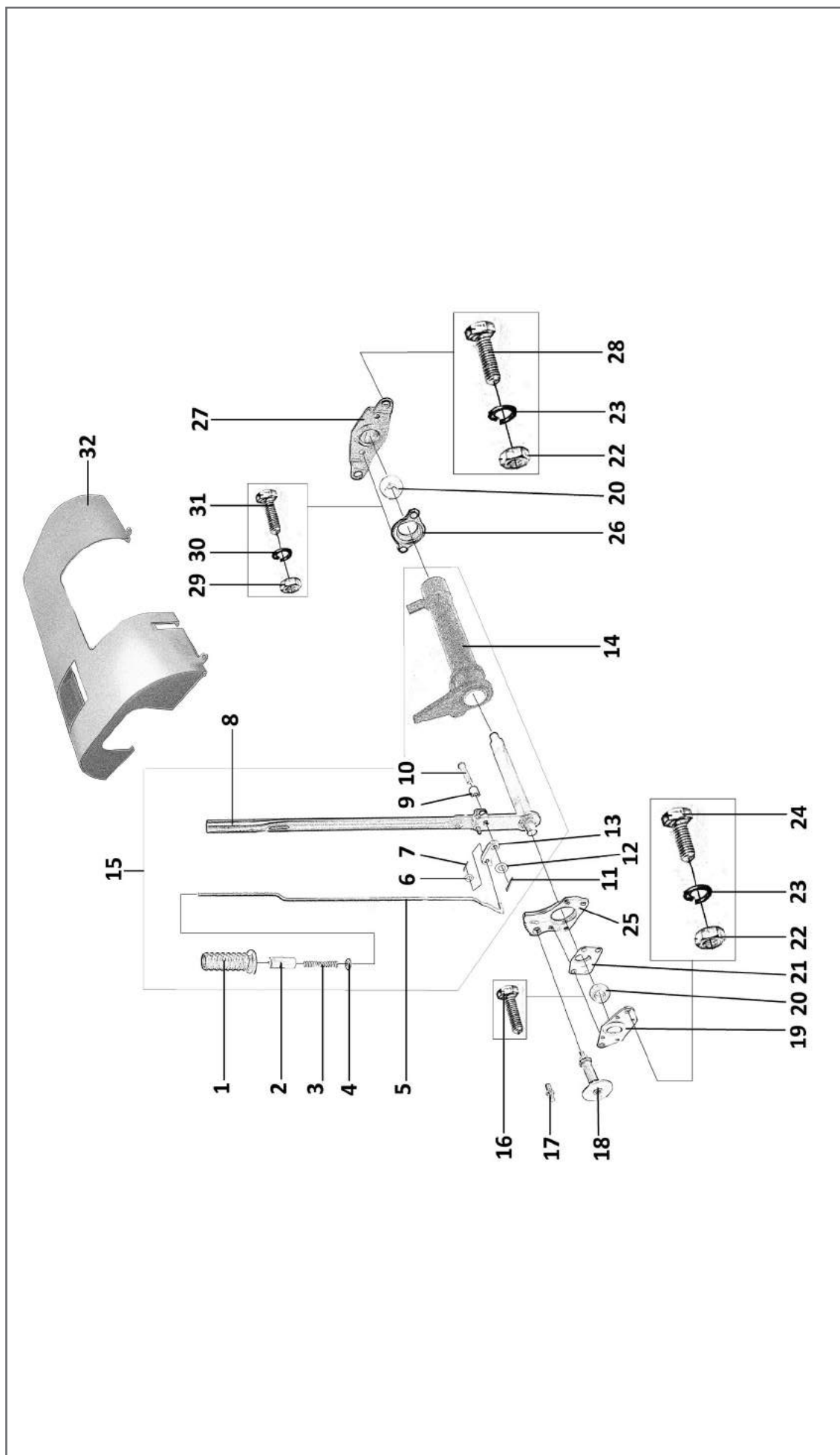
№	Каталожный номер	Наименование	Количество
1	3409-3611606-50	Рычаг	1
2	3307-1703088	Рукоятка рычага	1
3	66-01-1803036	Втулка	2
4	3409-3616105-50	Втулка	1
5	33027-1803011	Кронштейн	1
6	66-40-1803025	Ось	1
7	252136-П2	Шайба 10 ОТ	2
8	201495-П29	Болт М10х20	2
9	260057-П29	Палец 10х28	4
10	258039-П29	Шплинт 3,2х20	4
11	63-1803058-А	Вилка	1
12	250634-П29	Гайка М14х1,5	2
13	3409-3616018-50	Тяга	1
14	3409-3616066	Поперечина	1
15	252135-П2	Шайба 8Т	8
16	201455-П29	Болт М8х18	8
17	49Б-1804042	Кольцо стопорное	2
18	3409-3616052-10	Рычаг качалка	1
19	3409-3616059-50	Втулка	1
20	3409-3616058	Ось	1
21	3409-3616062	Кронштейн	1
22	3409-3616030-50	Тяга	1
23	3409-3616102-50	Вилка	1
24	53А-1702117	Пружина	1
25	263014-П	Шарик	1

2.5.4 Управление дополнительной передачей



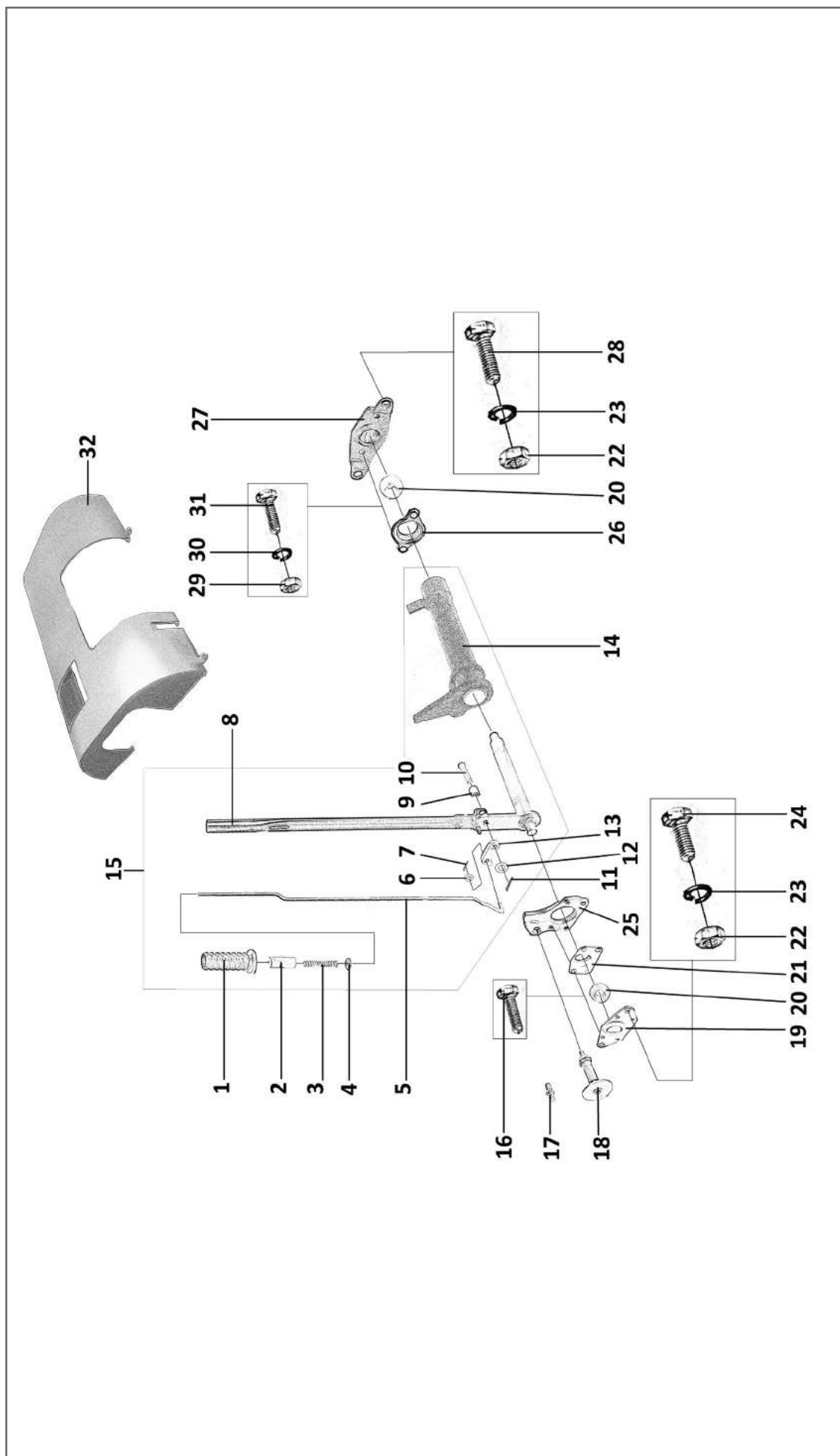
№	Каталожный номер	Наименование	Количество
26	49Б-1702174	Кольцо	2
27	3409-3615038	Шток	1
28	3409-3615042	Вилка	1
29	290766-П	Винт М10х1	1

2.5.5 Рулевое управление(управление фрикционами и тормозами)  
 2.5.5.1 Верхняя часть



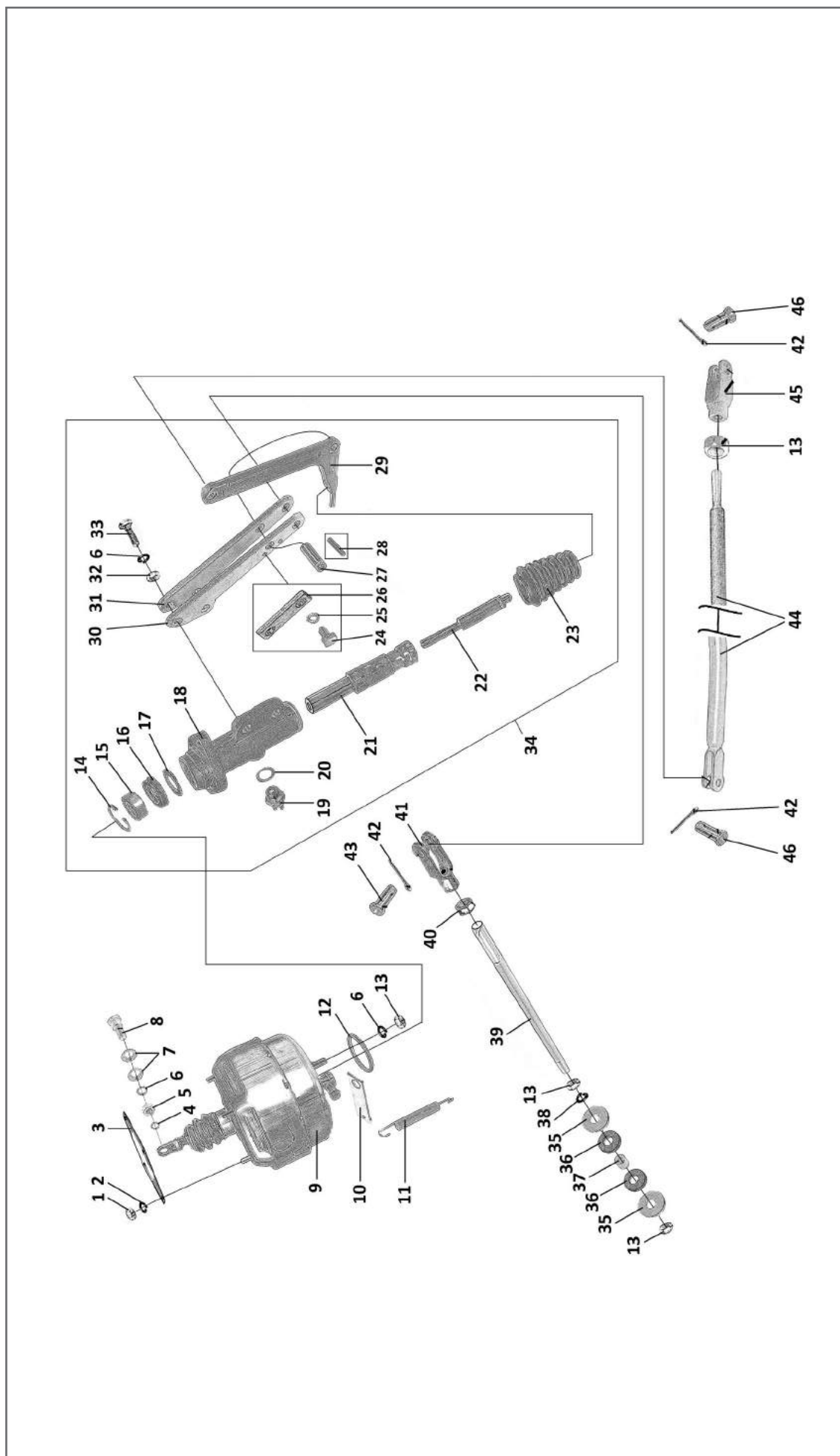
№	Каталожный номер	Наименование	Количество
1	41-9305108	Рукоятка механизма поворота	2
2	71-2605126	Кнопка	2
	3409-3606276		
3	20-1703079	Пружина кнопки	2
4	293277-П29	Шайба 8,5	2
5	3409-3606259	Тяга рычага управления левая	1
	3404-3606258	Тяга рычага управления правая	1
6	252004-П29	Шайба 6	2
7	258013-П29	Шплинт 2x16	2
8	3409-3606203	Вал управления левый	1
	3409-3606202	Вал управления правый	1
9	3409-3606292	Ролик	1
10	260066-П29	Палец 10x50	1
11	258038-П29	Шплинт 3,2x16	1
	258015-П29	Шплинт 2x25	1
12	293310-П	Шайба 10,5	2
13	060-142730	Собачка	2
14	3409-3606331	Откидной вал, левый	1
15	3409-3606201	Вал управления в сборе левый	1
	3409-3606200	Вал управления в сборе правый	1
16	205416-П29	Болт М8x1-6gx16	8
17	15-142753-А	Упор рычага управления правый	1
18	3409-3606212	Упор подвижный рычага управления левый	1
19	71-2605139	Кронштейн крепления вала управления, 4 отв.	2
20	41-01-3410230	Шаровая опора	4

2.5.5.1 Верхняя часть



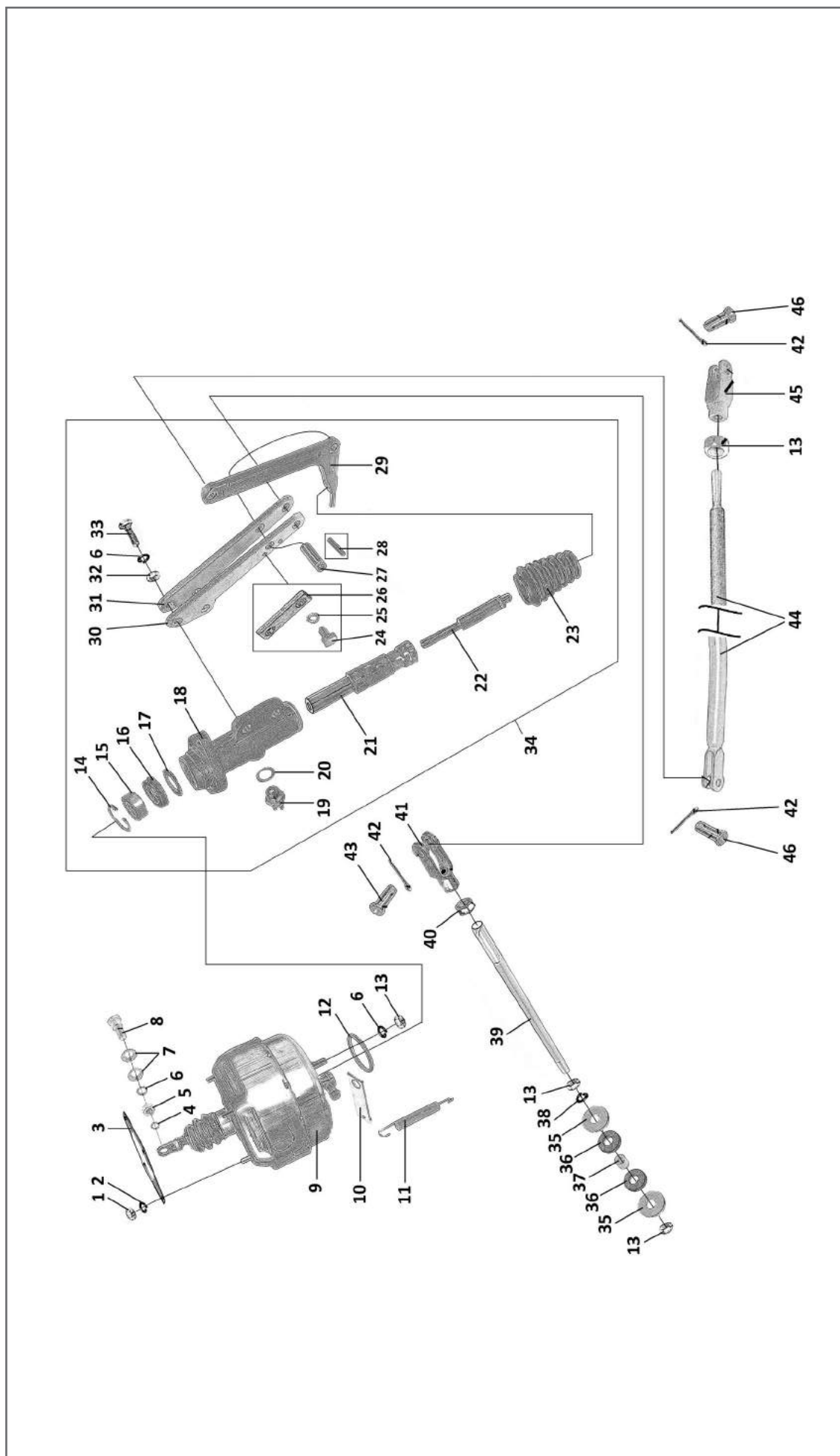
№	Каталожный номер	Наименование	Количество
21	71-2605137	Кронштейн крепления сферической втулки, 4 отв.	2
22	250512-П29	Гайка М10-6Н	6
23	252156-П2	Шайба 10 Л	6
24	201496-П29	Болт М10х22	4
25	3409-3606311	Сектор рычага управления левый	1
	3409-3606310	Сектор рычага управления правый	1
26	A-2845-B	Кронштейн крепления сферической втулки, 2 отв.	2
27	47-2505090	Кронштейн крепления вала управления, 2 отв.	2
28	201497-П29	Болт М10-6gx25	2
29	250610-П29	Гайка М8-6Н	4
30	252155-П2	Шайба 8Л	4
31	201454-П29	Болт М8-6gx16	4
32	3409-3606570	Кожух	1

2.5.5.2 Вакуумный усилитель с цилиндром



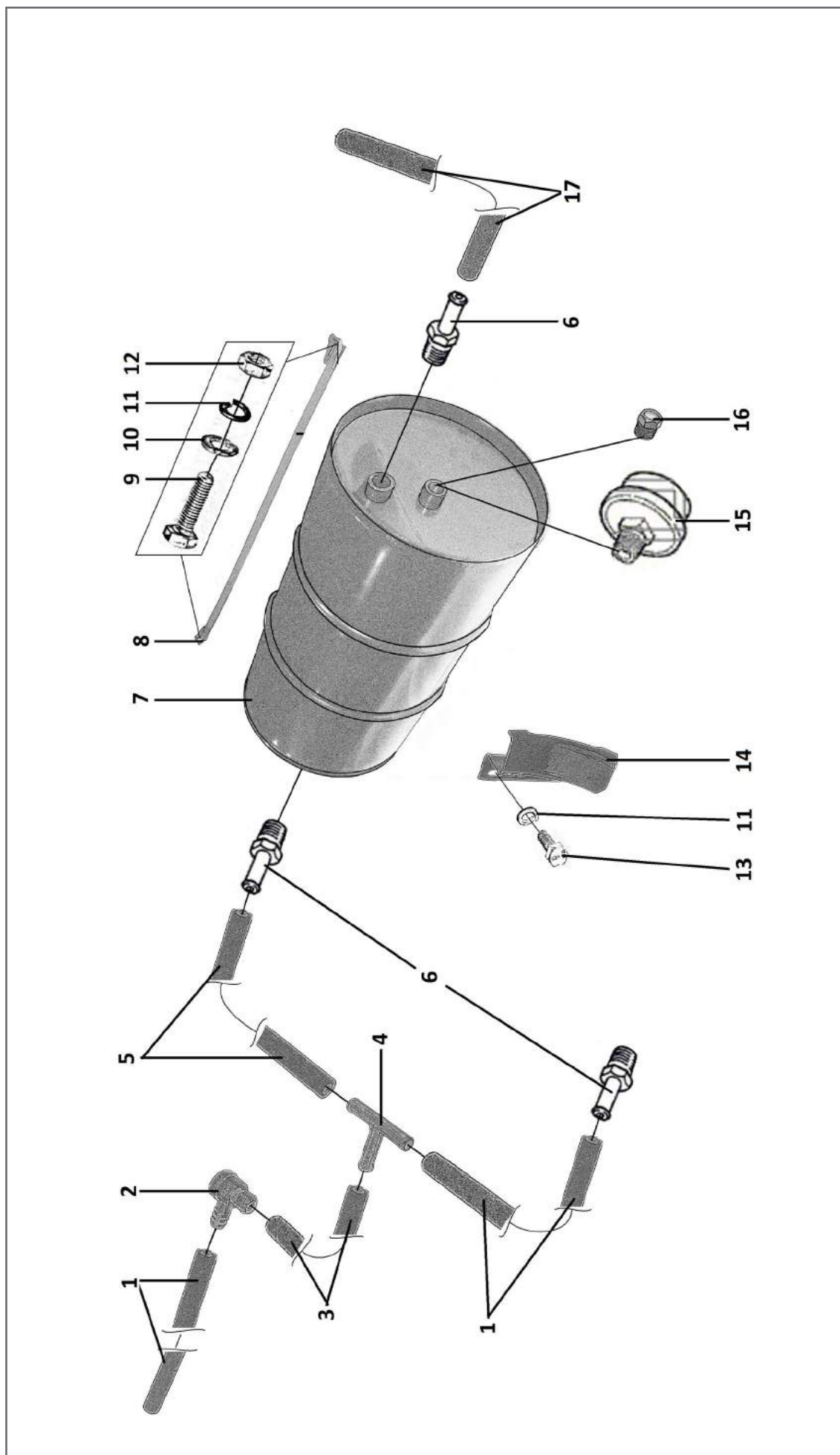
№	Каталожный номер	Наименование	Количество
1	250510-П29	Гайка М8	8
2	252135-П2	Шайба 8Т	8
3	31012-3510161	Прокладка усилителя	2
4	45 9951 6460	Шайба 7	2
5	250613-П29	Гайка М10х1	2
6	252156-П2	Шайба 10Л	10
7	21-3504039	Втулка	4
8	3110-3504038	Ось	2
9	24-3510010-02	Усилитель вакуумный	2
10	3409-3510192	Держатель пружины	2
11	51-1106175	Пружина	2
12	24-3510085	Кольцо уплотнительное	2
13	250512-П29	Гайка М10	12
14	297608-П29	Кольцо Б32	2
15	24-10-3505099	Втулка направляющая	2
16	24-10-3505033	Манжета	2
17	24-10-3505023	Кольцо упорное	2
18	3409-3510130	Цилиндр	2
19	45 7373 4291	Включатель ВК418	2
20	21П-3716078-Б	Прокладка	2
21	3409-3510137	Поршень	2
22	3409-3510138	Толкатель	2
23	73-1602528	Чехол	2
24	290377-П29	Болт М5х9	4
25	252153-П2	Шайба 5Л	4
26	3409-3510188	Планка	2

2.5.5.2 Вакуумный усилитель с цилиндром



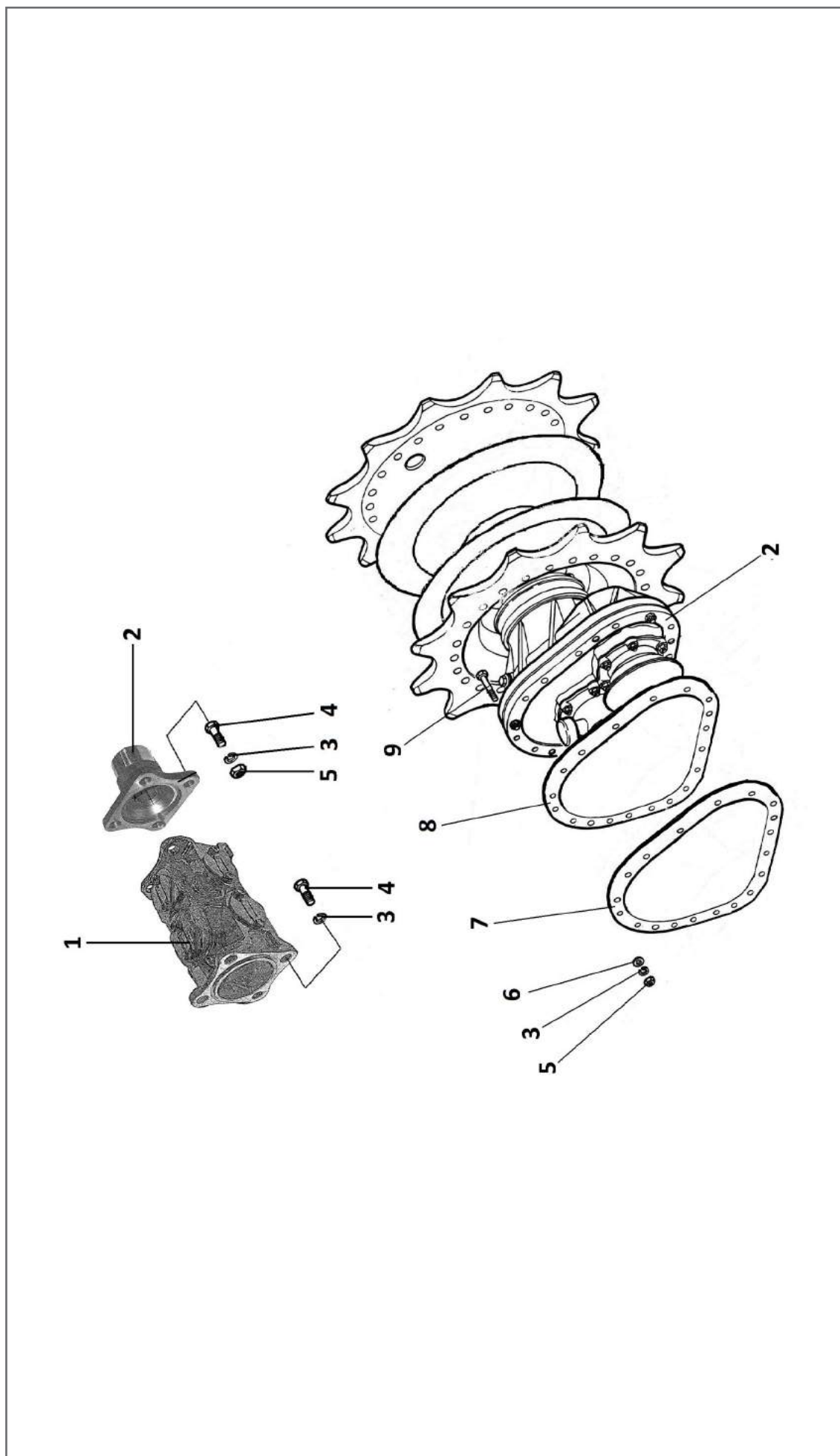
№	Каталожный номер	Наименование	Количество
27	3409-3510147	Ось	2
28	46 9416 2328	Ролик	40
29	3409-3510139	Рычаг	2
30	3409-3510186	Опора рычага, с отверстиями	2
31	3409-3510141	Опора рычага, без отверстий	2
32	250612-П29	Гайка М10	4
33	201501-П29	Болт М10х35	4
34	3409-3510128	Цилиндр с рычагом в сборе	2
35	252039-П29	Шайба 10	4
36	51А-1001094	Прокладки	4
37	20Ю-1001095	Втулка	2
38	252136-П2	Шайба 10 ОТ	2
39	3409-3510144	Тяга	2
40	63-3508045	Вилка	4
41	258038-П29	Шплинт 3,2х16	6
42	260063-П29	Палец 10х42	2
43	3409-3606512	Тяга управления правая	1
	3409-3606513	Тяга управления левая	1
44	260057-П29	Палец 10х28	4

2.5.5.3 Вакуумный баллон



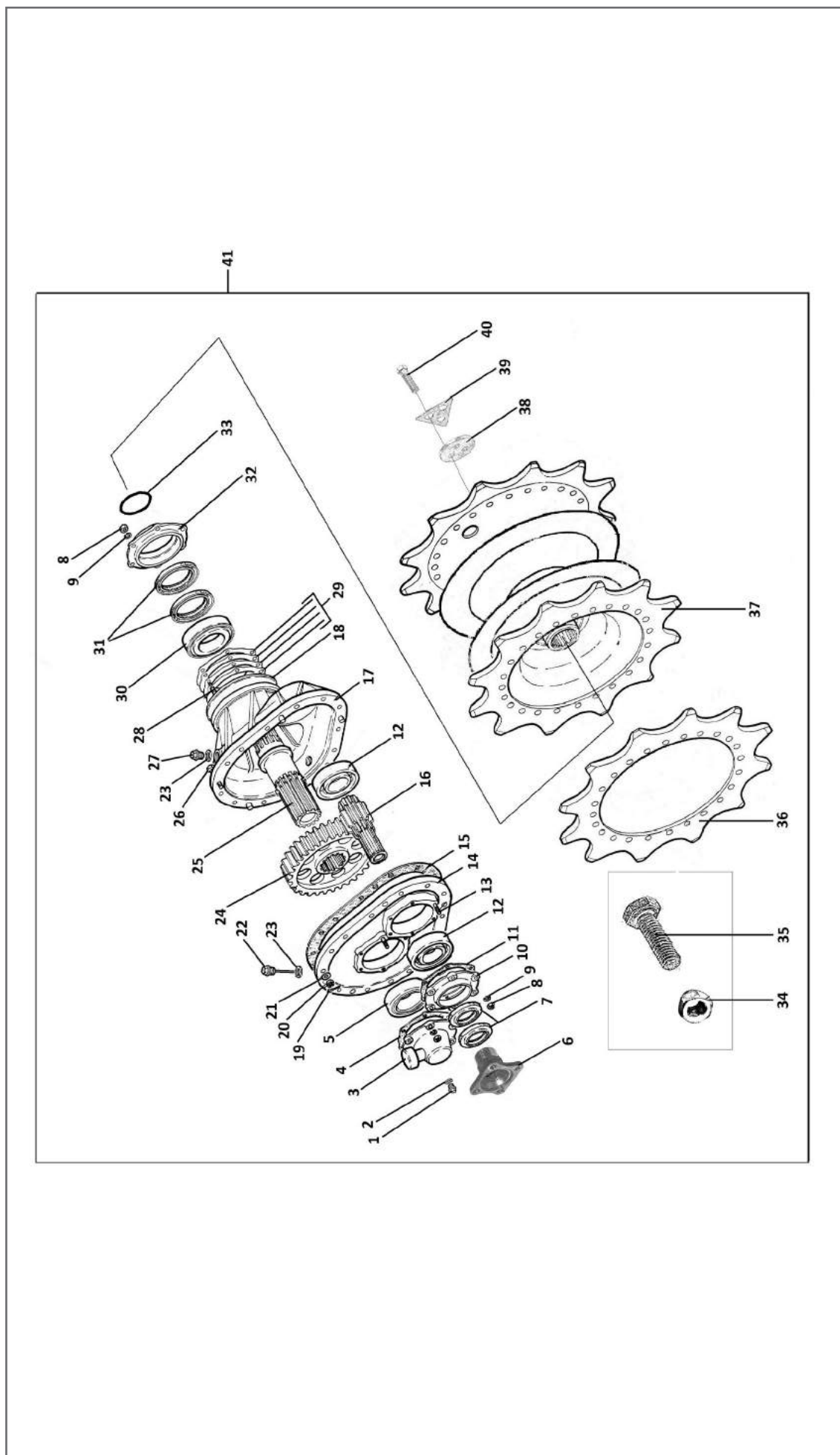
№	Каталожный номер	Наименование	Количество
1	3302-3552054	Шланг	2
2	2110-3510040-01	Клапан обратный	1
3	64-6784-07	Шланг	1
4	41-1311130	Тройник	1
5	13-3563030-01	Шланг	1
6	51ПЮ-3552035	Штуцер	4
7	3307-3513015	Баллон вакуумный	2
8	3307-3513072	Хомут	4
9	201468-П29	Болт М8х50	4
10	252005-П29	Шайба 8	4
11	252135-П2	Шайба 8Т	12
12	250510-П29	Гайка М8	4
13	201454-П29	Болт М8х16	8
14	3307-3513082	Кронштейн правый передний, левый задний	2
	3307-3513070-10	Кронштейн левый передний, правый задний	2
15	3102.3829010	Датчик разреза	1
16	353052-П29	Пробка	1
17	51П-3552054-01	Шланг для правого усилителя	1
	13-3563030-01	Шланг для левого усилителя	1

**2.6 Полуоси, бортовая передача и ведущие колёса**  
 2.6.1 Полуоси, крепление бортовой передачи



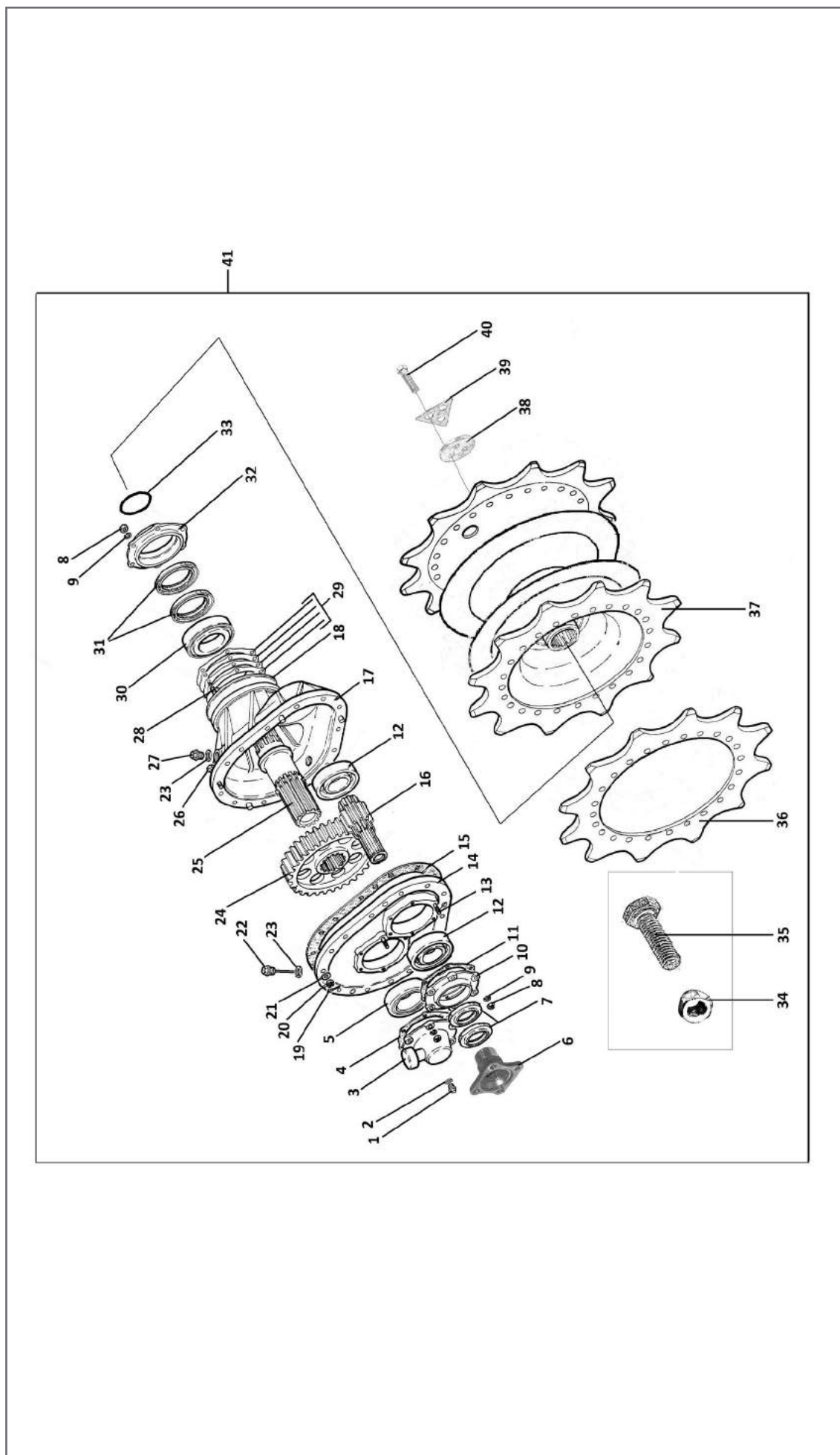
№	Каталожный номер	Наименование	Количество
1	3409-2211010	Вал карданный	2
2	3409-2606010	Бортовой редуктор правый	1
	3409-2607011	Бортовой редуктор левый	1
3	252137-П2	Шайба 12 ОТ	40
4	290863-П29	Болт М12х1,25х32	16
5	251815-П29	Гайка М12х1,25	32
6	293370-П29	Шайба 12	24
7	3409-2607030	Прокладка	2
8	3409-2607031	Прокладка регулировочная, 0,5 мм	
	3409-2607032	Прокладка регулировочная, 1 мм	
9	290927-П29	Болт М12х1,25х62	24

2.6.2 Бортовая передача и ведущие колёса



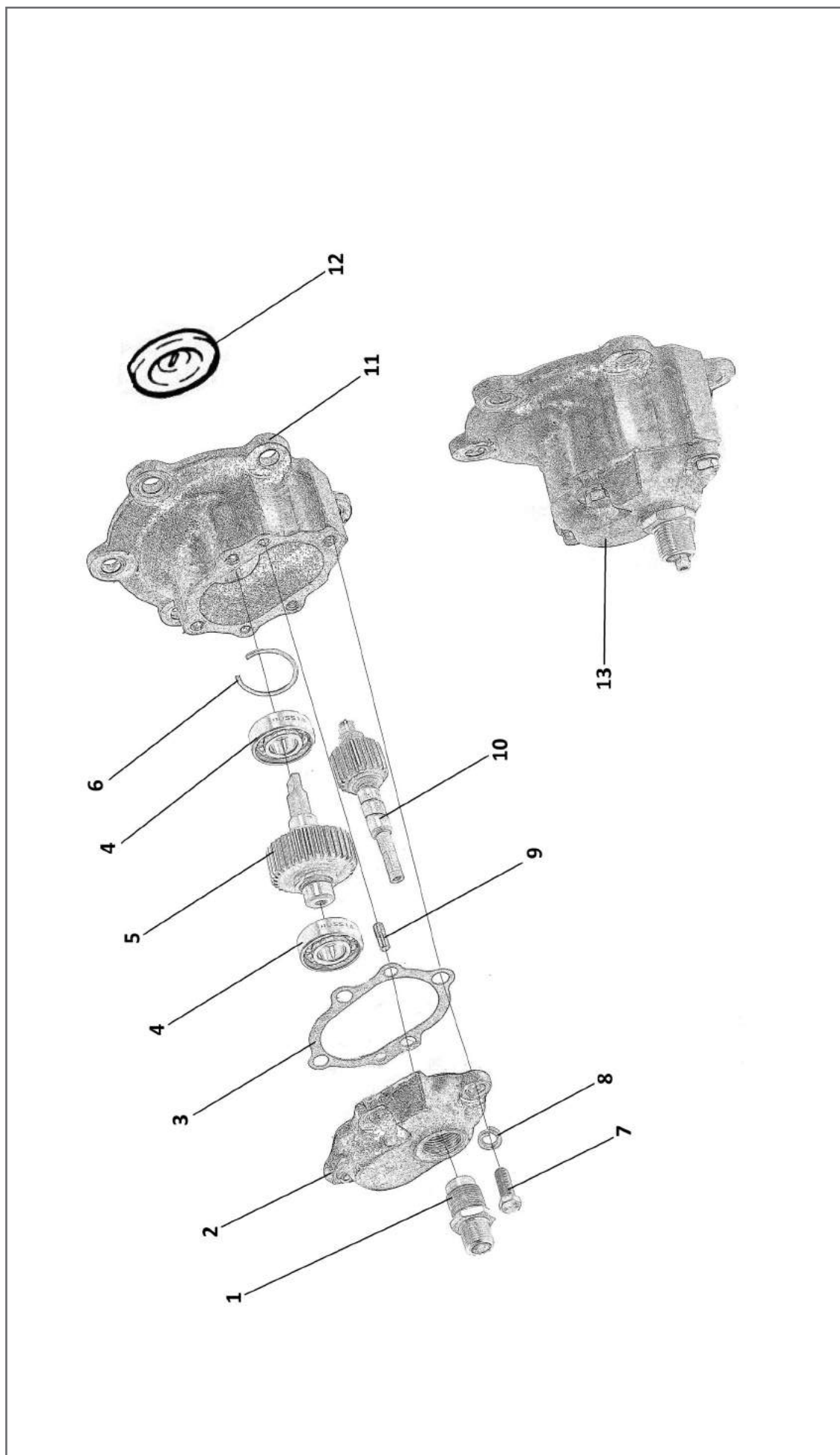
№	Каталожный номер	Наименование	Количество
1	290872-П29	Пробка	2
2	31029-1139133	Прокладка	2
3	3409-2607062	Крышка	1
4	3409-2607064	Прокладка	2
5	7510	Подшипник конический	2
6	3409-2607103	Фланец	2
7	52-04-1005034	Манжета	4
8	292779-П29	Гайка М10х1	36
9	252156-П2	Шайба 10П	36
10	3409-2607092	Крышка	2
11	3409-2607093	Прокладка	2
12	308	Подшипник шариковый	4
13	291782-П29	Шпилька М10х24	24
14	3409-2607018	Картер внутренний правый	1
	3409-2607017	Картер внутренний левый	1
15	3409-2607025	Прокладка	2
16	3409-2607082	Шестерня ведущая	2
17	3409-2607016	Картер наружный правый	1
	3409-2607015	Картер наружный левый	1
18	3409-2607020	Кольцо стяжное	2
19	258024-П29	Шплинт 2,5х16	6
20	250976-П29	Гайка М10х1	6
21	252006-П29	Шайба 10	6
22	3409-2607200	Указатель уровня масла	2
23	297248-П	Прокладка	4

2.6.2 Бортовая передача и ведущие колёса



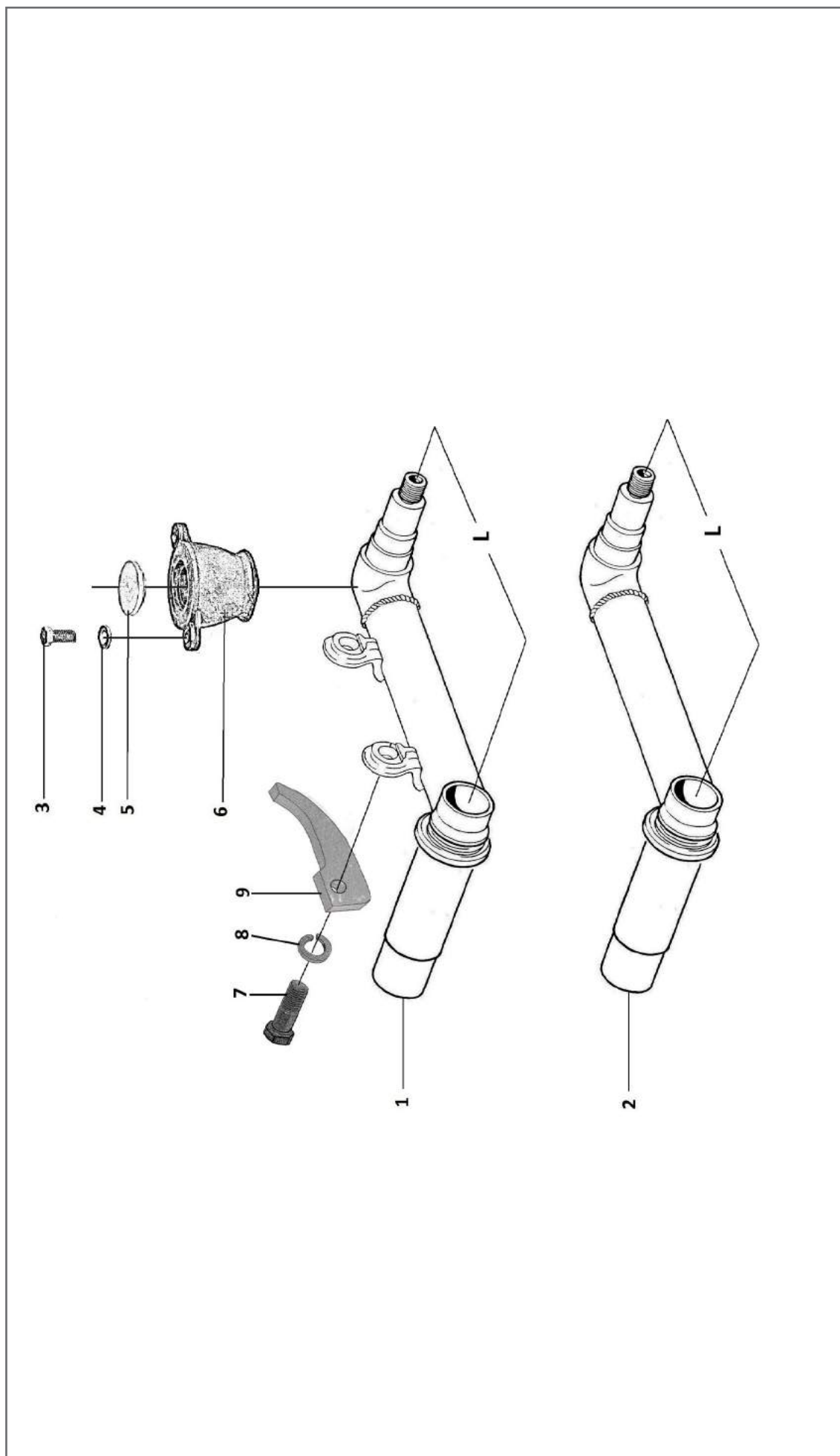
№	Каталожный номер	Наименование	Количество
24	3409-2607060	Шестерня ведомая	2
25	3409-2607036	Вал ведомой шестерни	2
26	47-2601028	Болт М10х1х43	6
27	296494-П29	Пробка	2
28	291785-П29	Шпилька М10х22	12
29	3409-2607065	Прокладка регулировочная, 0,1 мм	
	3409-2607066	Прокладка регулировочная, 0,15 мм	
	3409-2607067	Прокладка регулировочная, 0,25 мм	
	3409-2607069	Прокладка регулировочная, 0,5 мм	
30	7512	Подшипник конический	2
31	4905-2602120	Манжета	4
32	3409-2607046	Крышка	2
33	73-2805053	Кольцо	2
34	251647	Гайка М12х1,25	52
35	740.21-1005106	Болт	52
36	3409-3202012	Венец	4
37	3409-3202010-60	Колесо ведущее в сборе	2
38	3409-2607049	Крышка	2
39	3409-2607050	Шайба стопорная	2
40	45 9347 1645	Болт М14х50	6
41	3409-2606010	Бортовой редуктор правый в сборе	1
	3409-2607011	Бортовой редуктор левый в сборе	1

2.6.3 Редуктор датчика скорости правой бортовой передачи



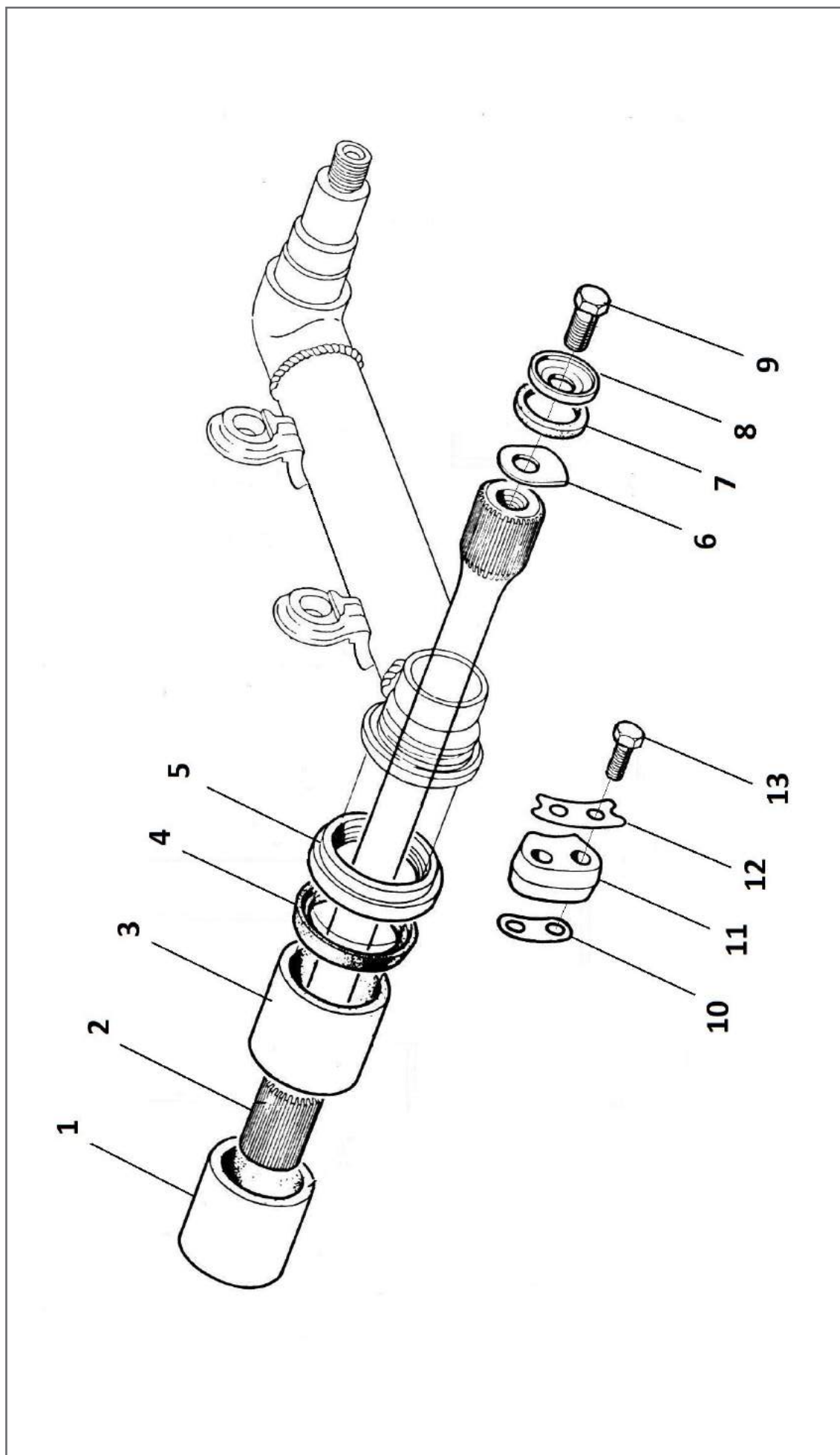
№	Каталожный номер	Наименование	Количество
1	3409-2607097	Штуцер	1
2	3409-2607100	Крышка	1
3	3409-2607098	Прокладка	1
4	73-2607110	Подшипник 202	2
5	3409-3802033-50	Шестерня ведущая	1
6	297613-П	Кольцо упорное	1
7	201457-П29	Болт М8-6gx22	4
8	252155-П2	Шайба 8Л	4
9	258639-П	Штифт направляющий 6x16	2
10	3409-3802034-50	Шестерня ведомая	1
11	3409-2607095	Картер редуктора	1
12	3409-2607083	Муфта соединительная	1
13	3409-2607090	Редуктор датчика скорости в сборе	1

**3 ХОДОВАЯ ЧАСТЬ**  
 3.1 Подвеска  
 3.1.1 Балансир и отбойник



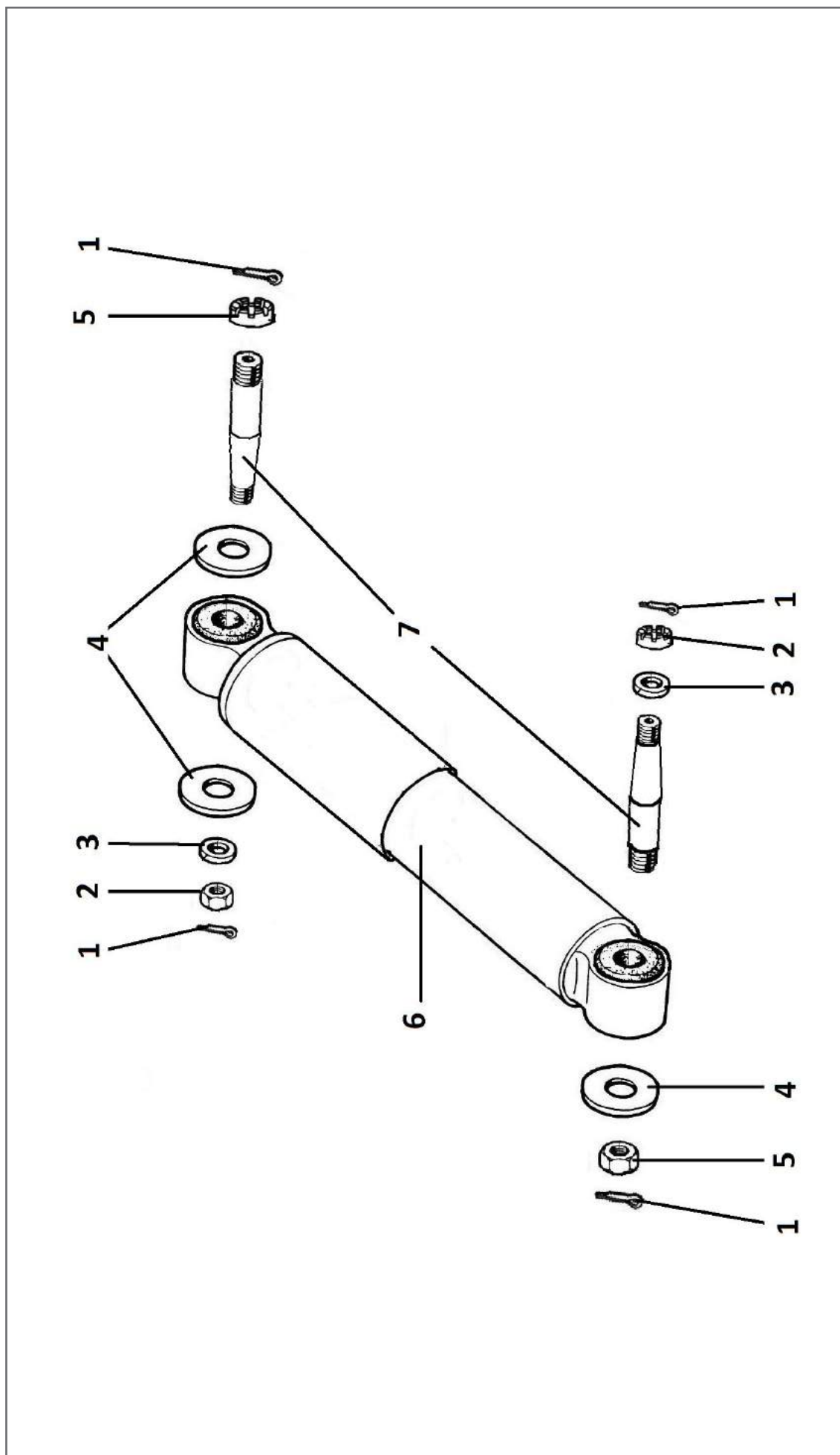
№	Каталожный номер	Наименование	Количество
1	334420-2946011	Балансир переднего катка левый, L = 380 мм	1
	334420-2946010	Балансир переднего катка правый, L = 380 мм	1
	3409-2946017	Балансир заднего катка левый, L = 400 мм	1
2	3409-2946018	Балансир заднего катка правый, L = 400 мм	1
	3409-2946012-20	Балансир 2-го, 3-го, 4-го катка, L = 380 мм	6
	3409-2946013-20	Балансир 5-го катка, L = 370 мм	2
3	201538-П29	Болт М12-6gx25	8
4	293370-П29	Шайба 12.5	8
5	4905-2903090	Упор буфера сжатия	4
6	4905-2903010-01	Буфер сжатия	4
7	45 9348 1713	Болт М16x1,5x55	4
8	252139-П2	Шайба 16 ОТ	4
9	Э3409-2946095	Буфер отбоя передний правый	1
	3409А-3203086	Буфер отбоя передний левый	1
	Э3409-2946096	Буфер отбоя задний	2

3.1.2 Торсионный вал



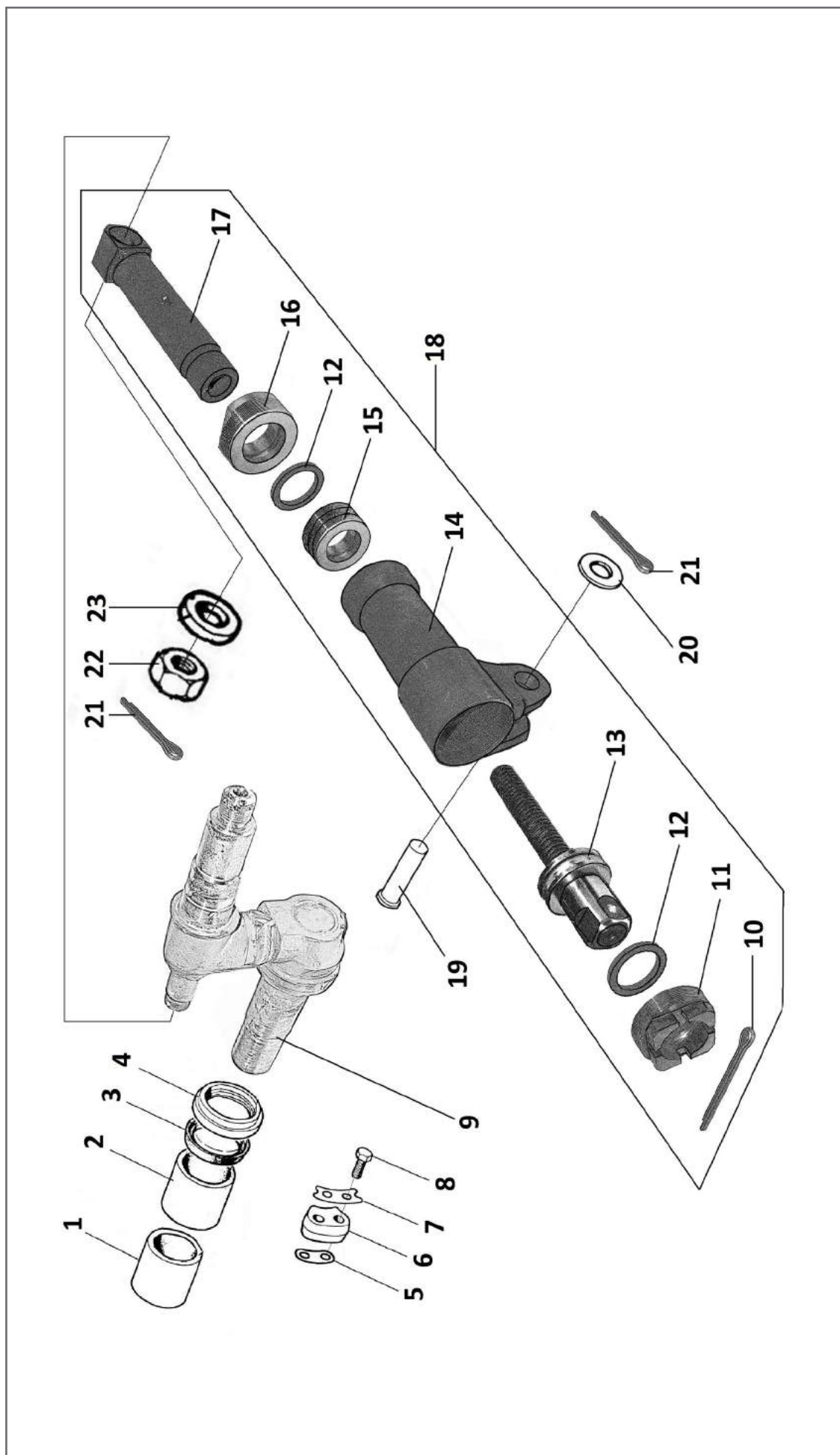
№	Каталожный номер	Наименование	Количество
1	3409А-2946055	Втулка балансира внутренняя	12
2	3409-2946035	Вал торсионный левый	6
	3409-2946034	Вал торсионный правый	6
3	3409А-2946054	Втулка балансира наружная	12
4	69-3103038	Сальник оси балансира	12
5	3409А-2946030	Обойма сальника оси балансира катка	12
6	34039-3203018	Планка фиксирующая торсионного вала	12
7	47-3203020-01	Кольцо уплотнительное оси балансира	12
8	47-3203021	Заглушка оси балансира	12
9	201586-П29	Болт М14-6gx32	12
10	47-3203053-01	Прокладка 1 мм	12
	47-3203054-01	Прокладка 0,5 мм	24
11	47-3203052-01	Фиксатор балансира катка	12
12	47-3203055-01	Планка стопорная болтов фиксатора балансира	12
13	201544-П29	Болт М12-6gx40	24

3.1.3 Амортизаторы передние и задние



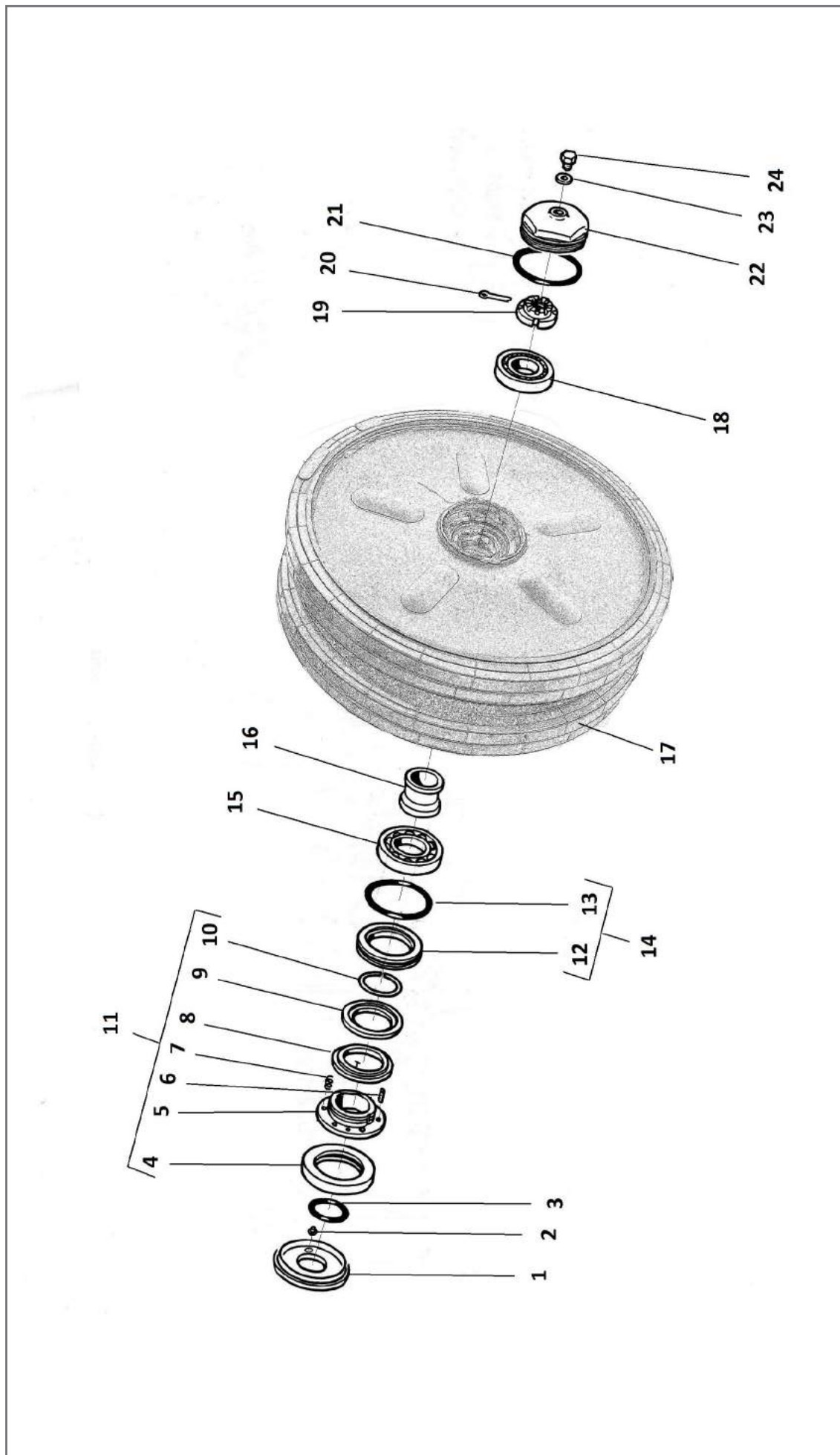
<b>№</b>	<b>Каталожный номер</b>	<b>Наименование</b>	<b>Количество</b>
1	258055-П29	Шплинт 4x36	16
2	250979-П29	Гайка М16x1,5	8
3	293429-П29	Шайба 16,5	8
4	5903-2905423	Шайба	12
5	292940-П29	Гайка М22x1,5	8
6	3409-2905419	Палец крепления амортизатора	8
7	700.000	Гидродемпфер 700	4

3.1.4 Подвеска направляющего колеса и устройство натяжения гусеницы



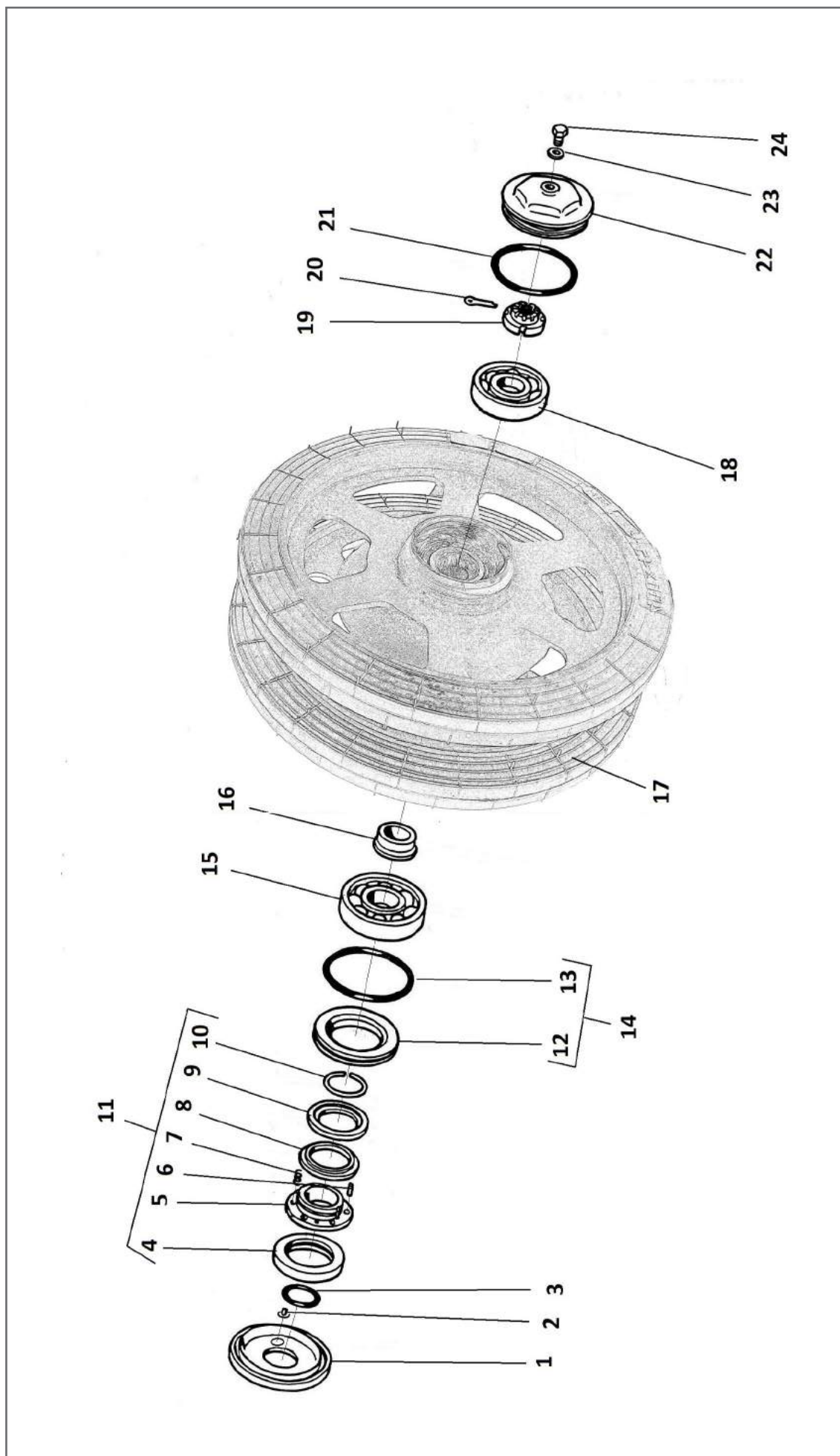
№	Каталожный номер	Наименование	Количество
1	3409А-2946055	Втулка балансира внутренняя	2
2	3409А-2946054	Втулка балансира наружная	2
3	69-3103038	Сальник оси балансира	2
4	3409А-2946030	Обойма сальника оси балансира катка	2
5	47-3203053-01	Прокладка 1 мм	2
	47-3203054-01	Прокладка 0,5 мм	4
6	47-3203052-01	Фиксатор балансира катка	2
7	47-3203055-01	Планка стопорная болтов фиксатора балансира	2
8	201544-П29	Болт М12-6dх40	4
9	3409-2948010-50	Балансир направляющего колеса	2
10	45 9871 1232	Шплинт 6,3х63	2
11	3409-3211043-50	Винт гильзы	2
12	47-3203020-01	Кольцо уплотнительное	4
13	3409-3211095-50	Винт натяжной с подшипником	2
14	3409-3211020-60	Гильза с проушинами	2
15	3409-3211033-50	Гайка направляющая	2
16	3409-3211040	Винт гильзы	2
17	3409-3211025-50	Шток с наконечником	2
18	3409-3211010-60	Механизм натяжения в сборе	2
19	3409-3211041	Палец	2
20	293531-П29	Шайба 24	2
21	258055-П29	Шплинт 4х36	4
22	292964-П29	Гайка М27х1,5	2
23	3409-3211042	Шайба регулировочная	

**3.2 Двигатель**  
**3.2.1 Опорный каток**



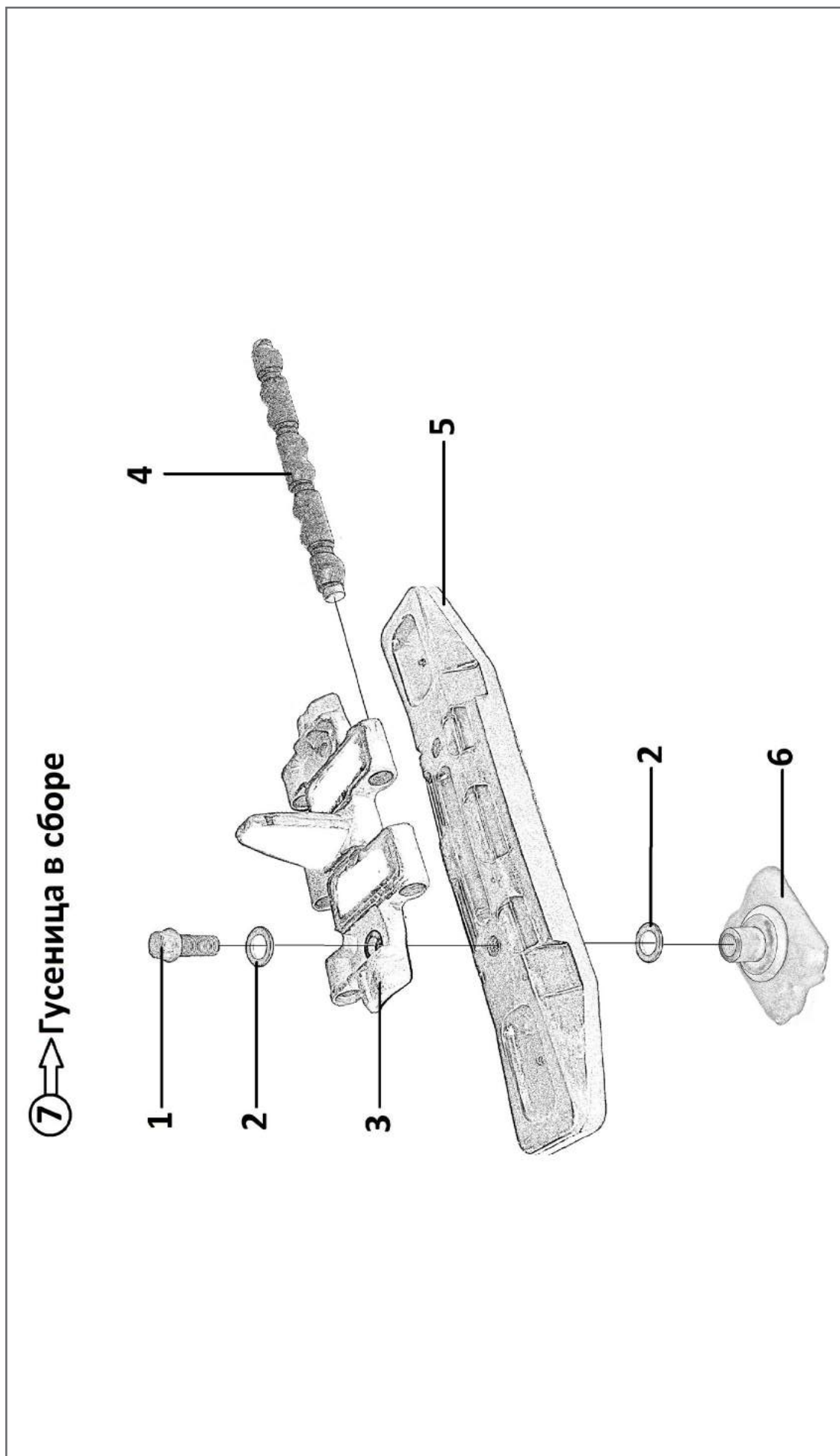
№	Каталожный номер	Наименование	Количество
1	334420-3204028	Кольцо лабиринтное катка	12
2	47-3204029	Штифт фиксирующий	12
3	47-2805053-01	Кольцо уплотнительное	12
4	47-32004034-01	Манжета	12
5	47-32004031	Втулка	12
6	47-32004036	Штифт	12
7	47-32004033	Пружина	12
8	47-32004032	Шайба нажимная	12
9	47-32004035	Кольцо	12
10	47-32004037	Кольцо упорное	12
11	47-3204030	Фрикционное уплотнение ступицы катка в сборе	12
12	47-3204041	Шайба уплотнительная	12
13	47-3204042-01	Кольцо уплотнительное	12
14	47-3204040	Шайба уплотнительная ступицы катка в сборе	12
15	209A	Подшипник шариковый однорядный 209A	12
16	71-3204016-01	Втулка распорная	12
17	334420-3204005	Каток с резиной	12
18	208A	Подшипник шариковый однорядный 208A	12
19	70-141514	Гайка оси катка	12
20	258055-П29	Шплинт 4x36	12
21	47-3204042-01	Кольцо уплотнительное	12
22	71-3204020-02	Крышка ступицы катка	12
23	47-3204024	Кольцо пробки	12
24	290872-П29	Пробка M12x12	12

### 3.2.2 Направляющее колесо



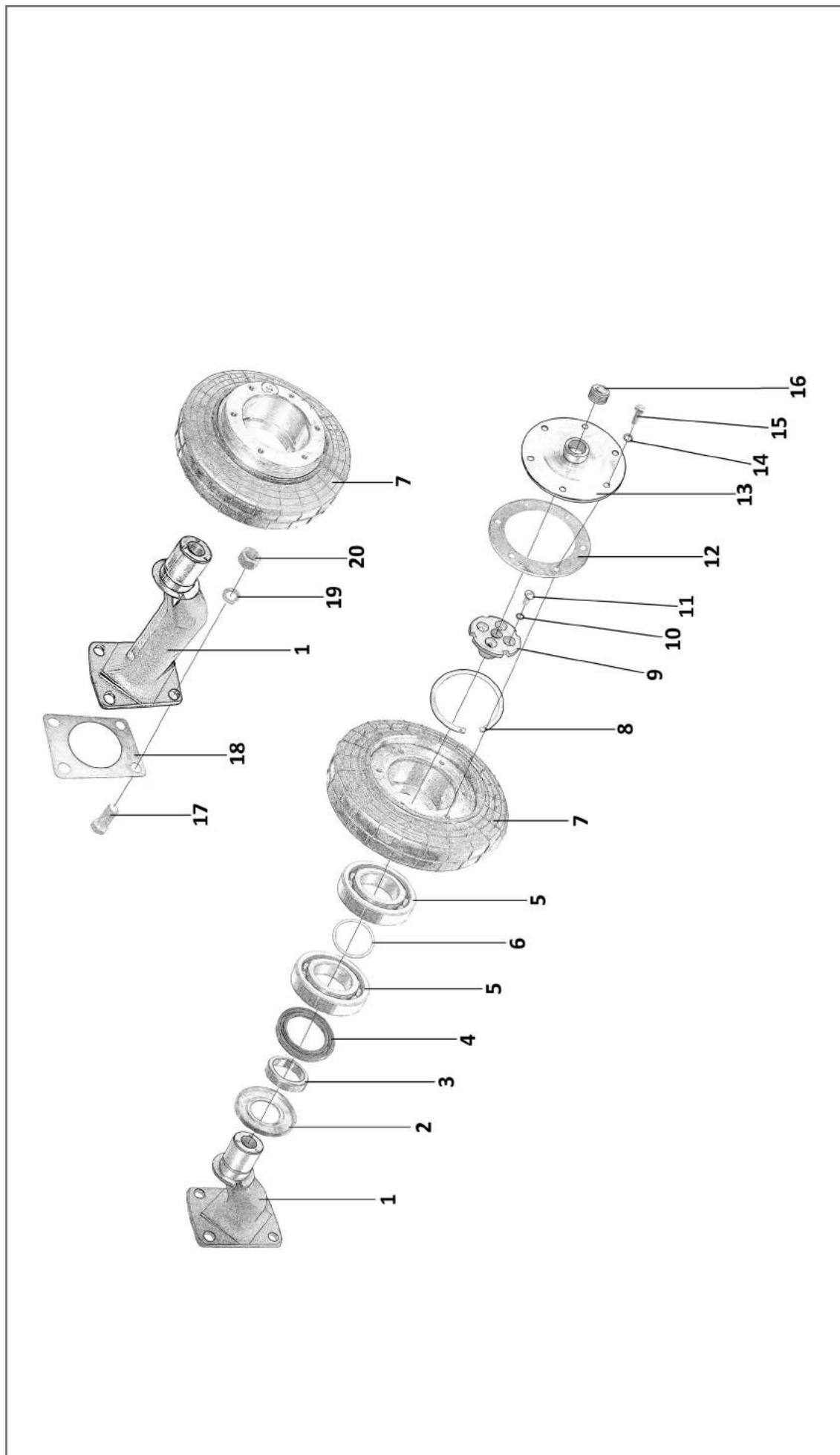
№	Каталожный номер	Наименование	Количество
1	71-3204028	Кольцо лабиринтное катка ленивца	2
2	47-3204029	Штифт фиксирующий	2
3	47-2805053-01	Кольцо уплотнительное	2
4	47-32004034-01	Манжета	2
5	47-32004031	Втулка	2
6	47-32004036	Штифт	2
7	47-32004033	Пружина	2
8	47-32004032	Шайба нажимная	2
9	47-32004035	Кольцо	2
10	47-32004037	Кольцо упорное	2
11	47-3204030	Фрикционное уплотнение ступицы катка ленивца в сборе	2
12	47-3204041	Шайба уплотнительная	2
13	47-3204042-01	Кольцо уплотнительное	2
14	47-3204040	Шайба уплотнительная ступицы катка ленивца в сборе	2
15	209A	Подшипник шариковый однорядный 209A	2
16	71-3204016-01	Втулка распорная	2
17	3409-3205005	Каток с резиной	2
18	208A	Подшипник шариковый однорядный 208A	2
19	70-141514	Гайка оси катка	2
20	258055-П29	Шплинт 4x36	2
21	47-3204042-01	Кольцо уплотнительное	2
22	71-3204020-02	Крышка ступицы катка ленивца	2
23	47-3204024	Кольцо пробки	2
24	290872-П29	Пробка M12x12	2

3.2.3 Гусеница двигателя



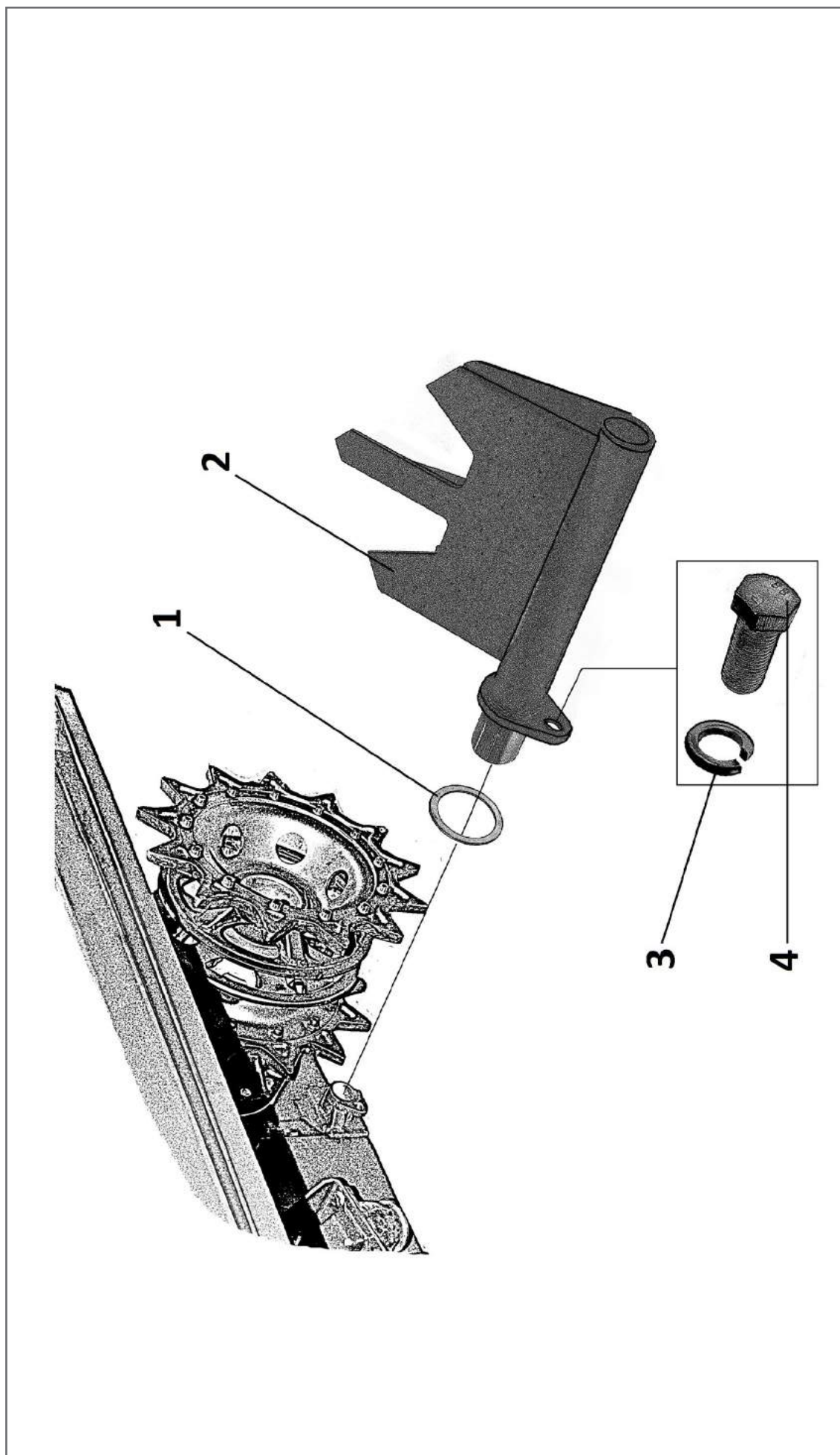
<b>№</b>	<b>Каталожный номер</b>	<b>Наименование</b>	<b>Количество</b>
1	740.21-1005106	Болт М12х1,25х38	360
2	3344-3209115-50	Шайба звена гусеницы	720
3	3409-3209004	Звено гусеницы	180
4	3409-3209006-01	Палец с резиной	180
5	3409-3209012-01	Башмак	180
6	3409-3209014-70	Подкладка	360
7	3409-3209002	Гусеница в сборе	2

3.2.4 Подвесные ролики



№	Каталожный номер	Наименование	Количество
1	3409-2922020-10	Кронштейн наружного ролика	2
	3409-2922021-10	Кронштейн внутреннего ролика	
2	3409-3206028-10	Кольцо лабиринтное	4
	3409-3206032	Втулка	
4	25 31312195	Манжета 1,2-52x72-2	4
5	208А	Подшипник шариковый однорядный 208А	8
6	3409-3206035	Кольцо	4
7	3409-3206005-10	Ролик наружный	2
	3409-3206004-10	Ролик внутренний	
8	5903-1802054	Кольцо стопорное	4
9	3409-3206025-10	Гайка ступицы	4
10	252153-П2	Шайба 5Л	4
11	224599-П29	Винт М5х14	4
12	3409-3206023	Прокладка	4
13	3409-3206021-10	Крышка ступицы	4
14	252154-П2	Шайба 6Л	24
15	201419-П29	Болт М6х18	24
16	А-24457-П5	Пробка	4
17	45 9348 1710	Болт М16х1,5х40	16
18	3409-2922040	Прокладка регулировочная	
	3409-2922041		
19	3409-2922070	Шайба	16
20	250561-П29	Гайка М16х1,5	16

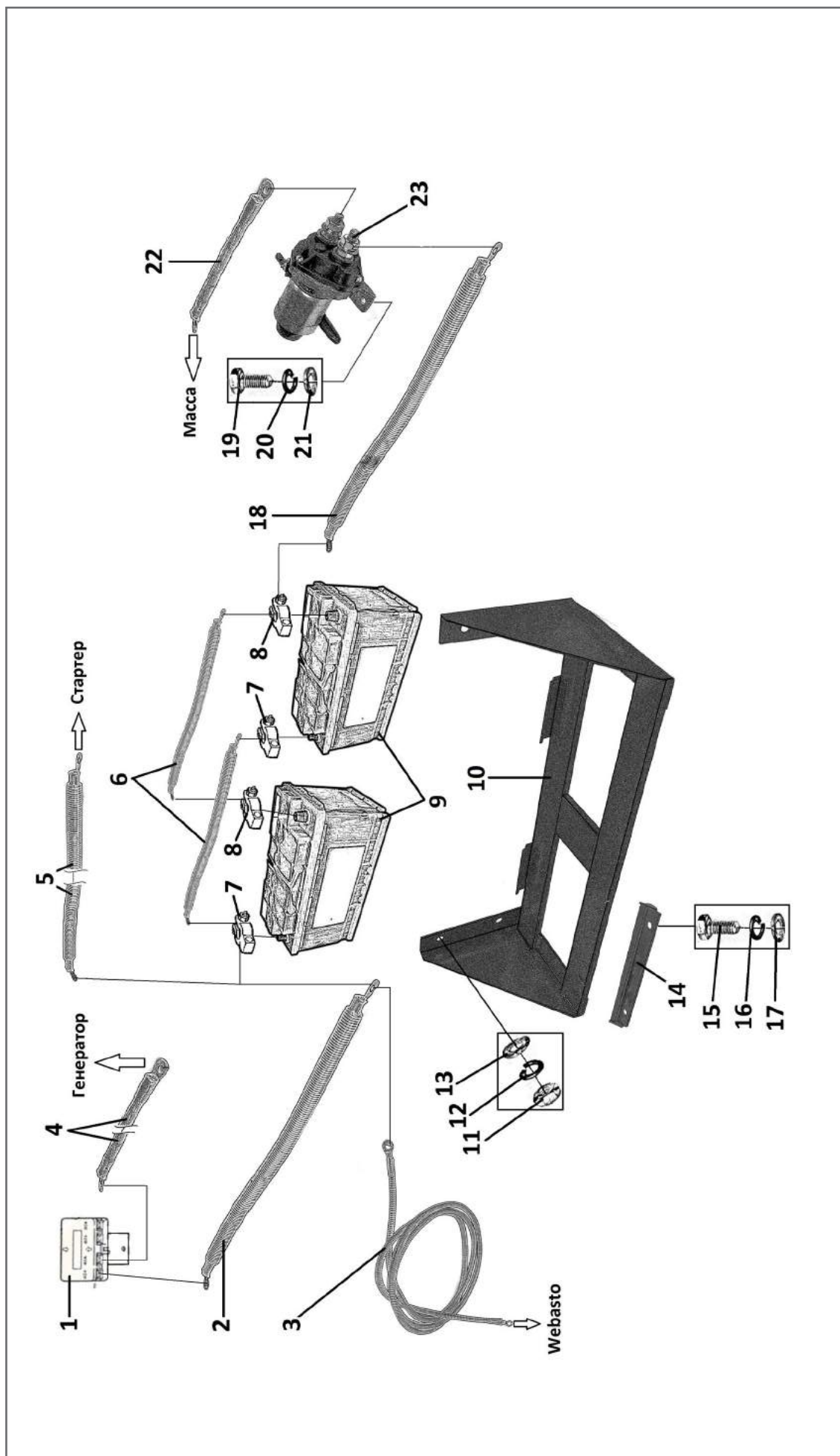
3.3 Снегоочиститель



№	Каталожный номер	Наименование	Количество
1	3409-3216020	Шайба регулировочная	
2	3409-3216010-50	Снегоочиститель правый	1
	3409-3216011-50	Снегоочиститель левый	1
3	252138-П2	Шайба 140Т	2
4	291022-П29	Болт М14х15,5	2

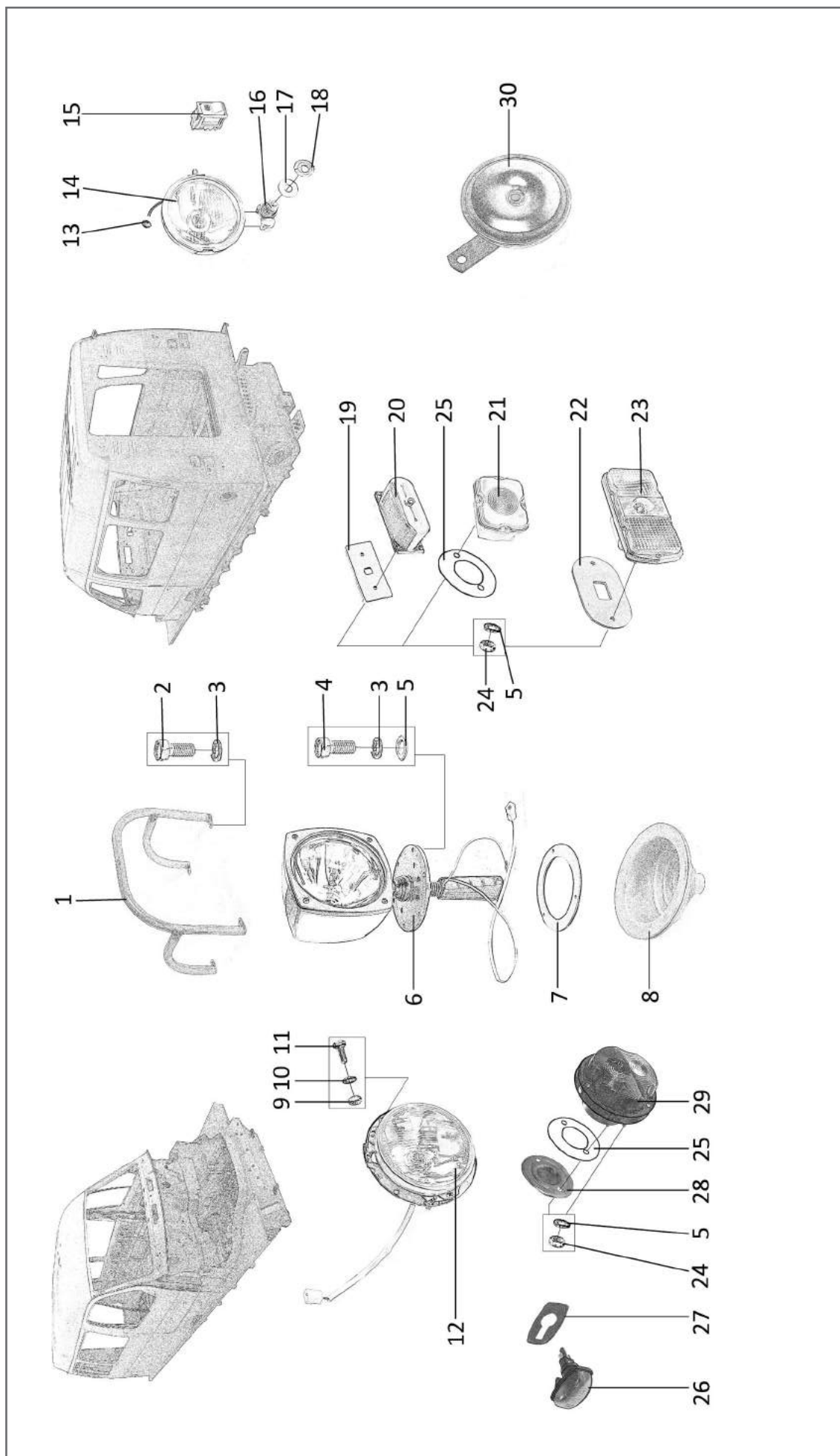
# 4 ЭЛЕКТРОБОРУДОВАНИЕ

## 4.1 Аккумуляторные батареи



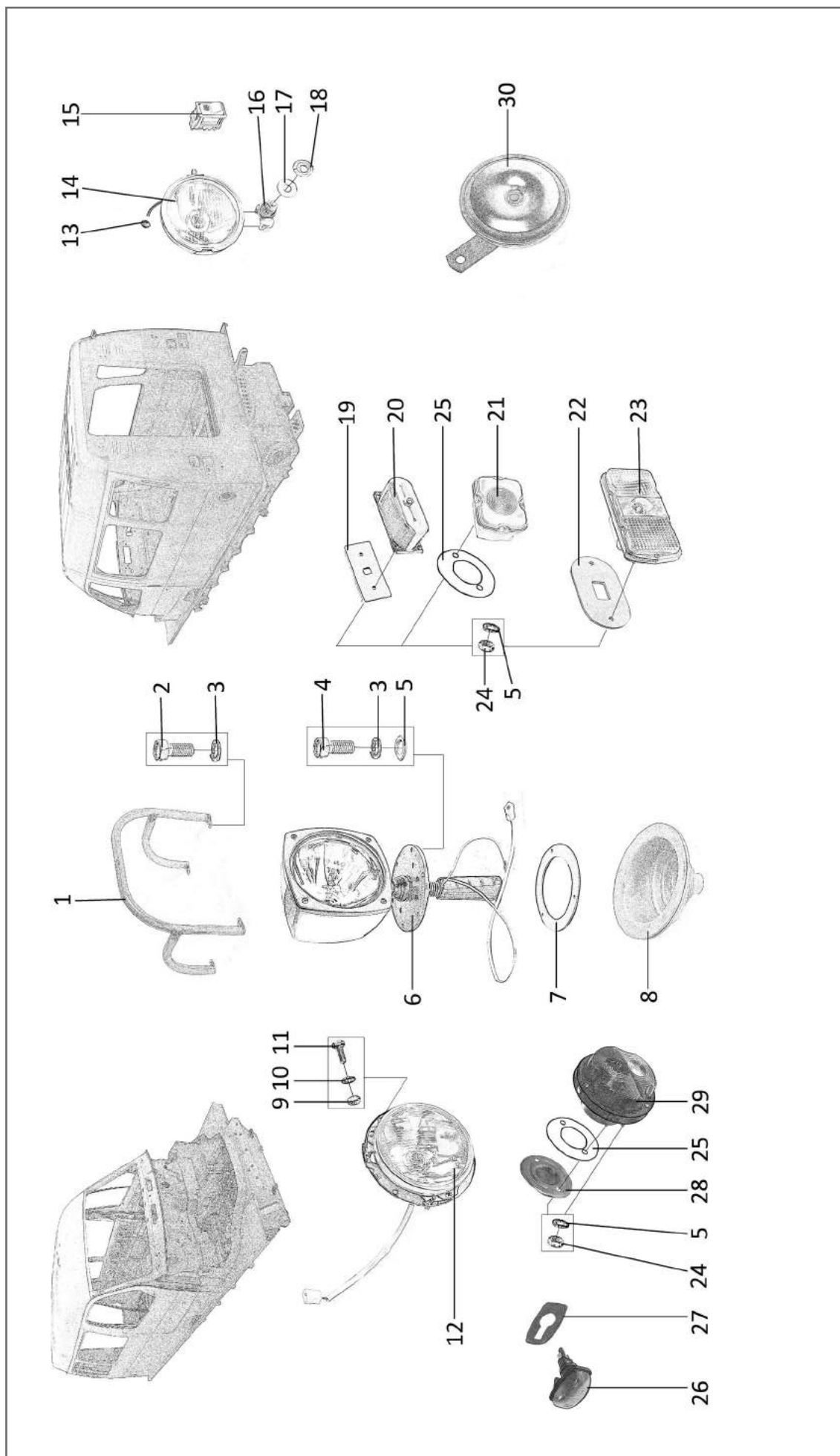
№	Каталожный номер	Наименование	Количество
1	ВAAF.3722001	Блок предохранителей	1
2	3409-3724144-60	Провод силовой	1
3	3409-3724154-50	Провод силовой	1
4	3409-3724377	Провод силовой	1
5	3409-3724050	Провод силовой	1
6	3409-3724170	Провод силовой	2
7	3309.3724310	Наконечник плюсовой	2
8	3309.3724311	Наконечник минусовой	2
9	57413	Аккумуляторная батарея, 12В, 75Ач	2
	330242-3703011-01		
10	3409-3703025	Основание	1
11	250512-П29	Гайка М10	4
12	252136-П2	Шайба 10 ОТ	4
13	252006-П29	Шайба 10	4
14	3409-3703060	Планка	2
15	201456-П229	Болт М8х20	4
16	252135-П2	Шайба 8Т	4
17	252005-П29	Шайба 8	4
18	3409-3724150	Провод силовой	1
19	201417-П29	Болт М6х14	2
20	252154-П2	Шайба 6Л	2
21	252004-П29	Шайба 6	2
22	3409-3724376	Провод силовой	1
23	45 7373 7604	Выключатель аккумуляторной батареи	1

4.2 Устройства осветительной и световой сигнализации, звуковой сигнализации, звуковой сигнал



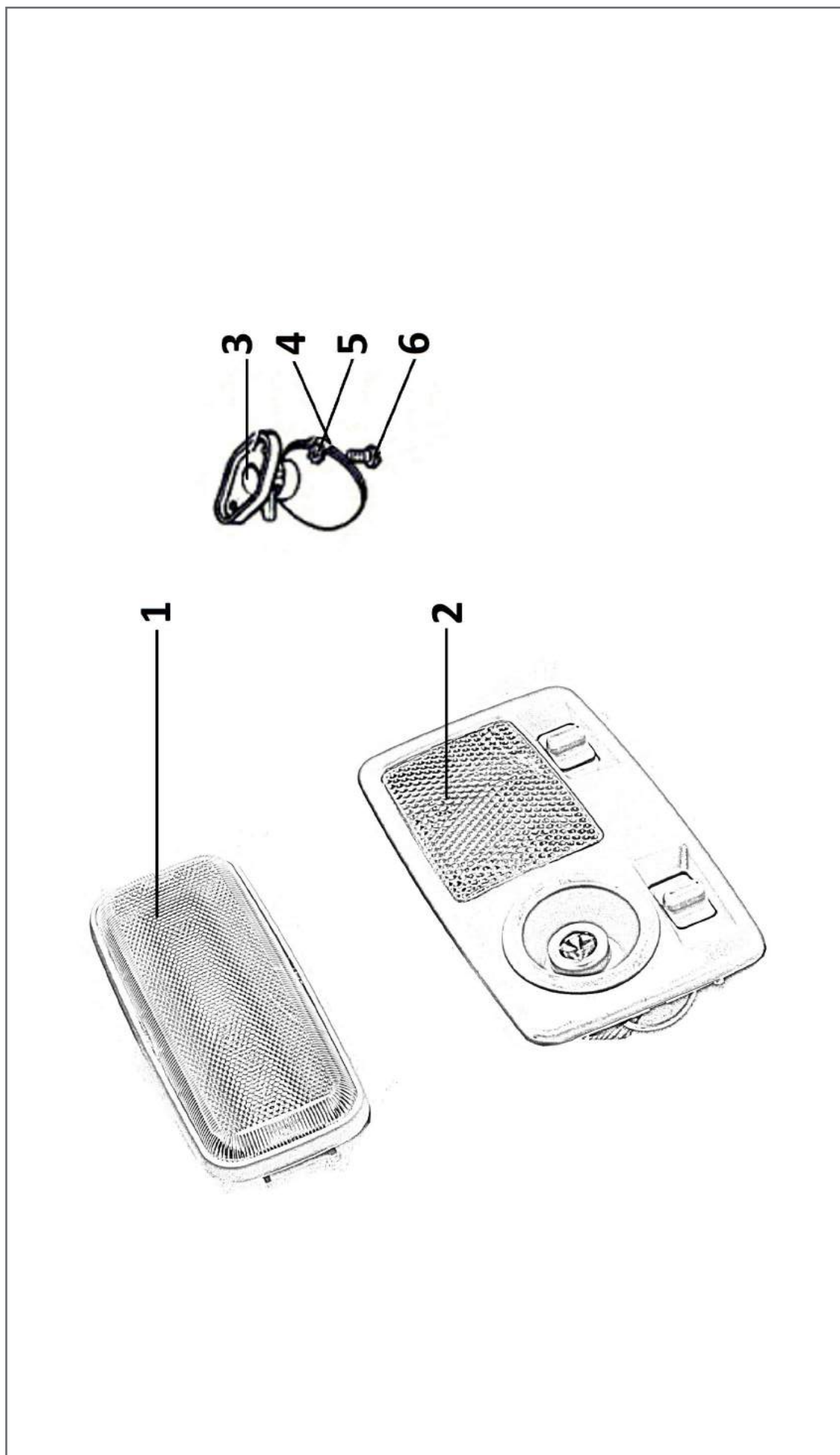
№	Каталожный номер	Наименование	Количество
1	3409-3711072	Ограждение фары - искателя	1
2	201415-П29	Болт М6-6gx10	4
3	252154-П2	Шайба 6Л	10
4	201422-П29	Болт М6-6gx25	6
5	252004-П29	Шайба 6	24
6	5302.3711010	Фара-прожектор	1
7	3409-3711094-50	Кольцо уплотнительное	1
8	24-5107080-11	Уплотнитель кожуа пола	1
9	250464-П29	Гайка М5-6Н	8
10	252273-П29	Шайба 5	8
11	224600-П29	Винт М5-6gx16	8
12	40.3711010	Фара передняя	2
13	А-17523	Втулка	1
14	70.3711010-01	Задний противотуманный фонарь	1
15	82.3709000-01.07	Переключатель света заднего противотуманного фонаря	1
16	70.3711110-01	Кронштейн	1
17	51-4201231	Кольцо	1
18	24-2803140-01	Прокладка	1
19	3937-3717024	Прокладка	1
20	ФП134-3717010	Фонарь освещения номерного знака	1
21	2102.3711010-01	Фара заднего хода	2
22	5903-3716094-01	Прокладка	2
23	ФП133А-3716010	Комбинация световых указателей задняя	2
24	250508-П29	Гайка М6-6Н	18
25	53А-3712094	Прокладка	4

4.2 Устройства осветительной и световой сигнализации, звуковой сигнализации, звуковой сигнал



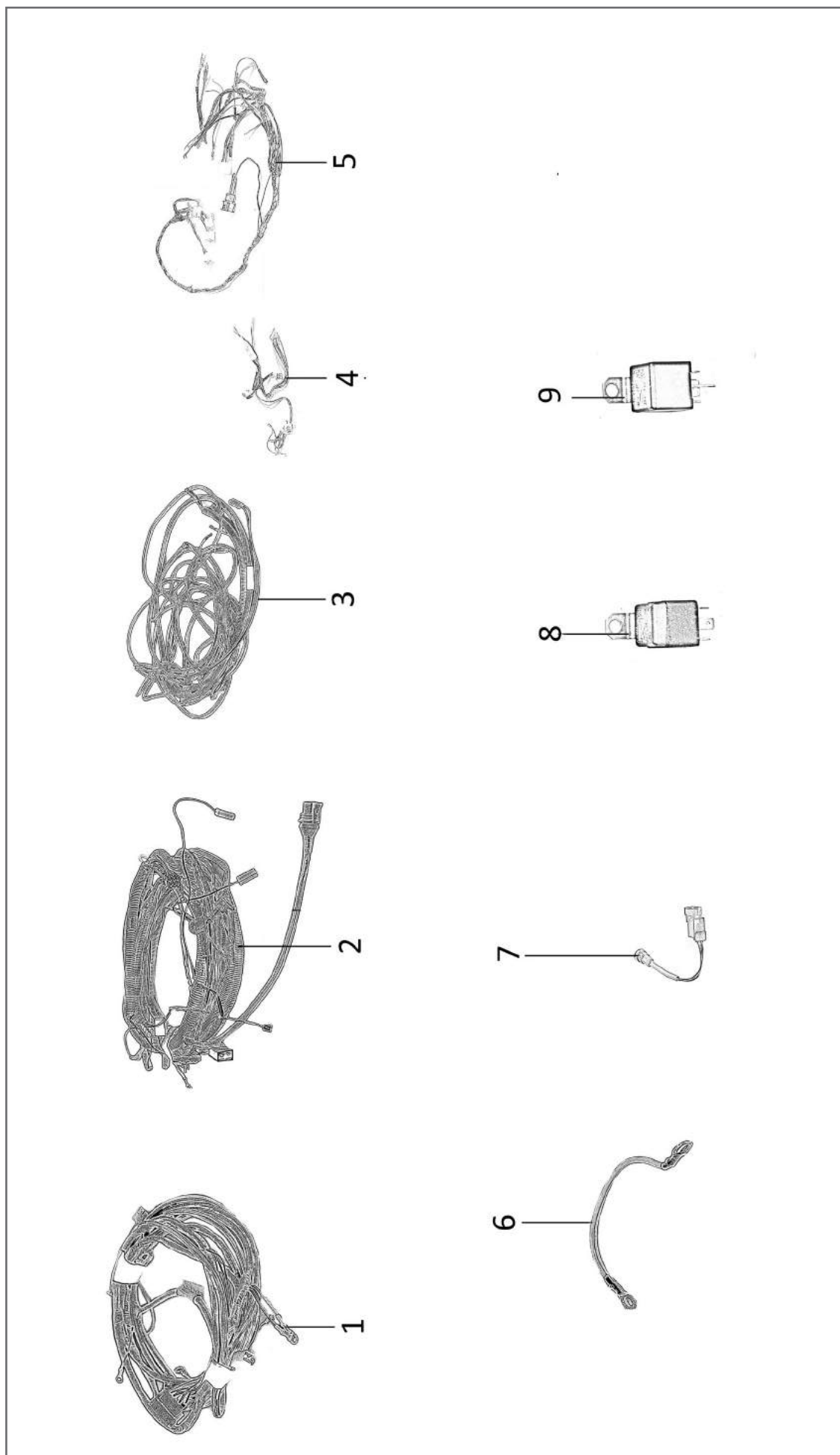
<b>№</b>	<b>Каталожный номер</b>	<b>Наименование</b>	<b>Количество</b>
26	27.3726010	Указатель поворота боковой	2
27	3302-3726015	Прокладка	2
28	5903-3712093	Кожух фонаря	2
29	ПФ133А-3712010	Фонарь передний	2
30	201.3721000-01	Сигнал звуковой	1

4.3 Плафоны внутреннего освещения



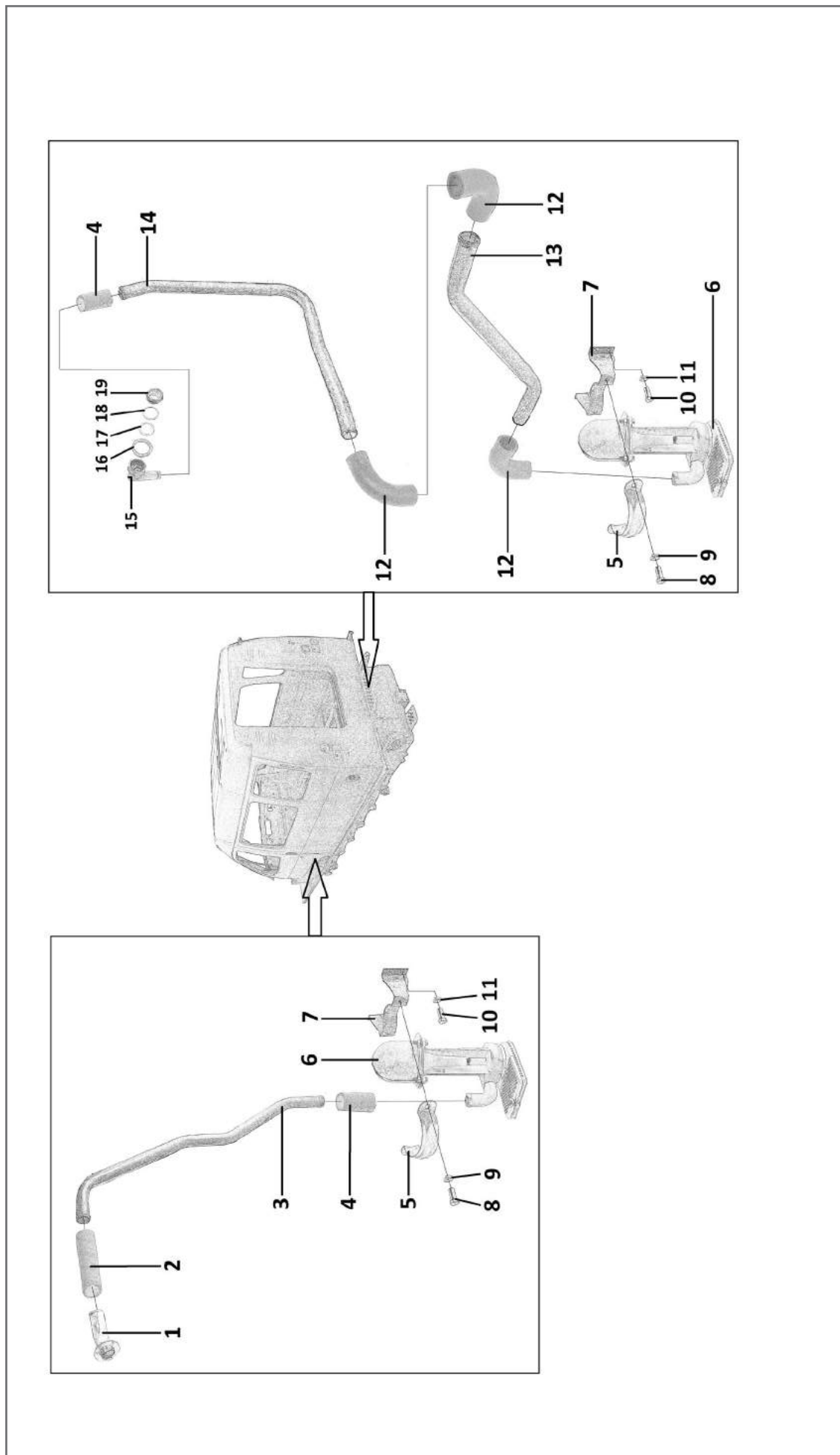
<b>№</b>	<b>Каталожный номер</b>	<b>Наименование</b>	<b>Количество</b>
1	ВAAF.453754.002	Светильник	4
2	2302.3714010	Блок плафонов освещения	1
3	ПД308А-3715300	Лампа подкапотная	1
4	34 6621 2138	Лампочка А12-10	1
5	252154-П2	Шайба 6Л	2
6	201417-П29	Болт М6х14	2

### 4.4 Электропроводка кузова, реле, датчик скорости



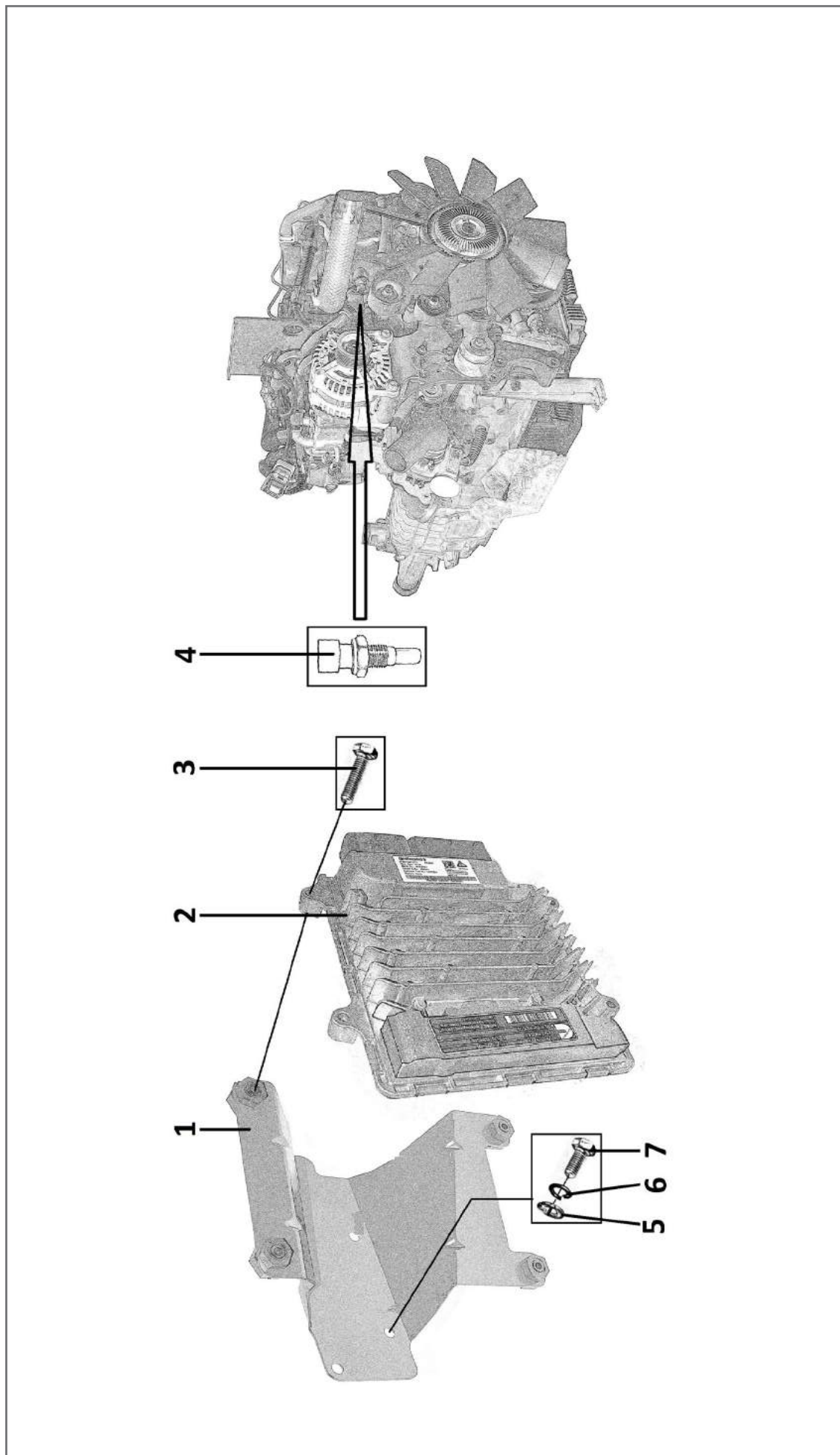
№	Каталожный номер	Наименование	Количество
1	340901-3724010	Жгут проводки подкапотный	1
2	340901-3724030-10	Жгут проводки салонный нижний	1
3	340901-3724038	Жгут проводки потолочный	1
4	3404-3724013	Жгут проводки, вплетается в панель приборов	1
5	340901-3724099-10	Жгут проводки, вплетается в панель приборов	1
6	3409-3724078	Провод водооткачивающего насоса	2
7	342.3843	Датчик скорости	1
8	75.3777.000	Реле	4
9	711.3747.000-02	Реле	2

### 4.5 Трюмной электронасос



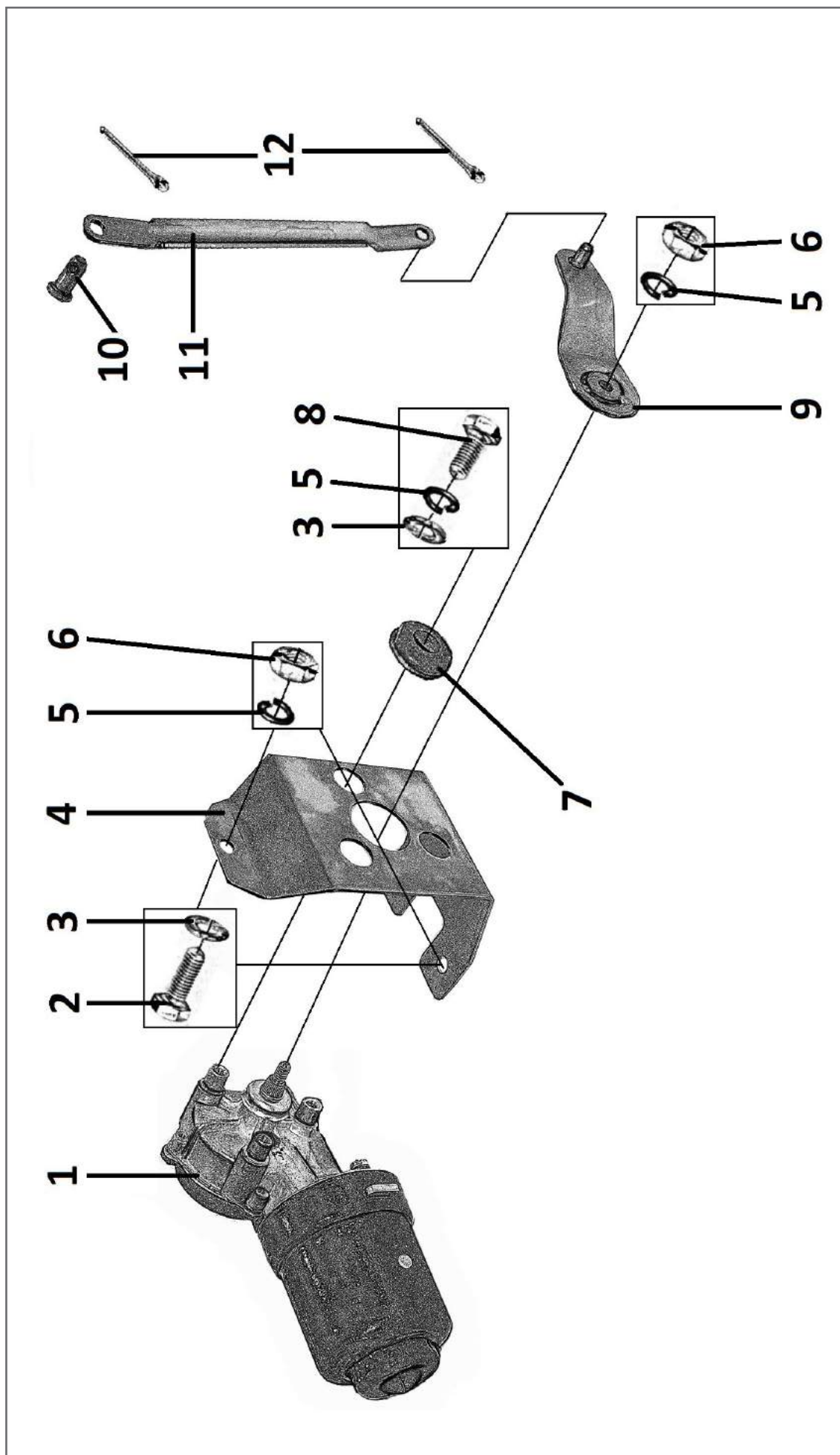
№	Каталожный номер	Наименование	Количество
1	3409-9231283-50	Патрубок	1
2	3409-9231388	Шланг	1
3	3409-9231302-50	Труба переднего насоса	1
4	51А-1017388-Б1	Шланг	2
5	71-4232285	Кронштейн передний	2
6	3409-9231210	Водооткачивающий насос	2
7	3409-9231280	Кронштейн задний	2
8	201495-П29	Болт М10х18	4
9	252136-П2	Шайба 100Т	4
10	201455-П29	Болт М8х18	8
11	252135-П2	Шайба 8Т	8
12	5903-1137039	Шланг соединительный	3
13	3409-9231261	Труба заднего насоса нижняя	1
14	3409-9231264	Труба заднего насоса верхняя	1
15	3409-9231144	Патрубок	1
16	3409-9231151	Шайба	2
17	24-24-3405235	Кольцо уплотнительное	2
18	3409-9231152	Кольцо упорное	1
19	3409-9231156	Гайка	1
20	5903-4232320	Крышка	1
21	260020-П29	Палец 6х40	1
22	258023-П29	Шплинт 2,5х12	1

### 4.6 Электрооборудование двигателя



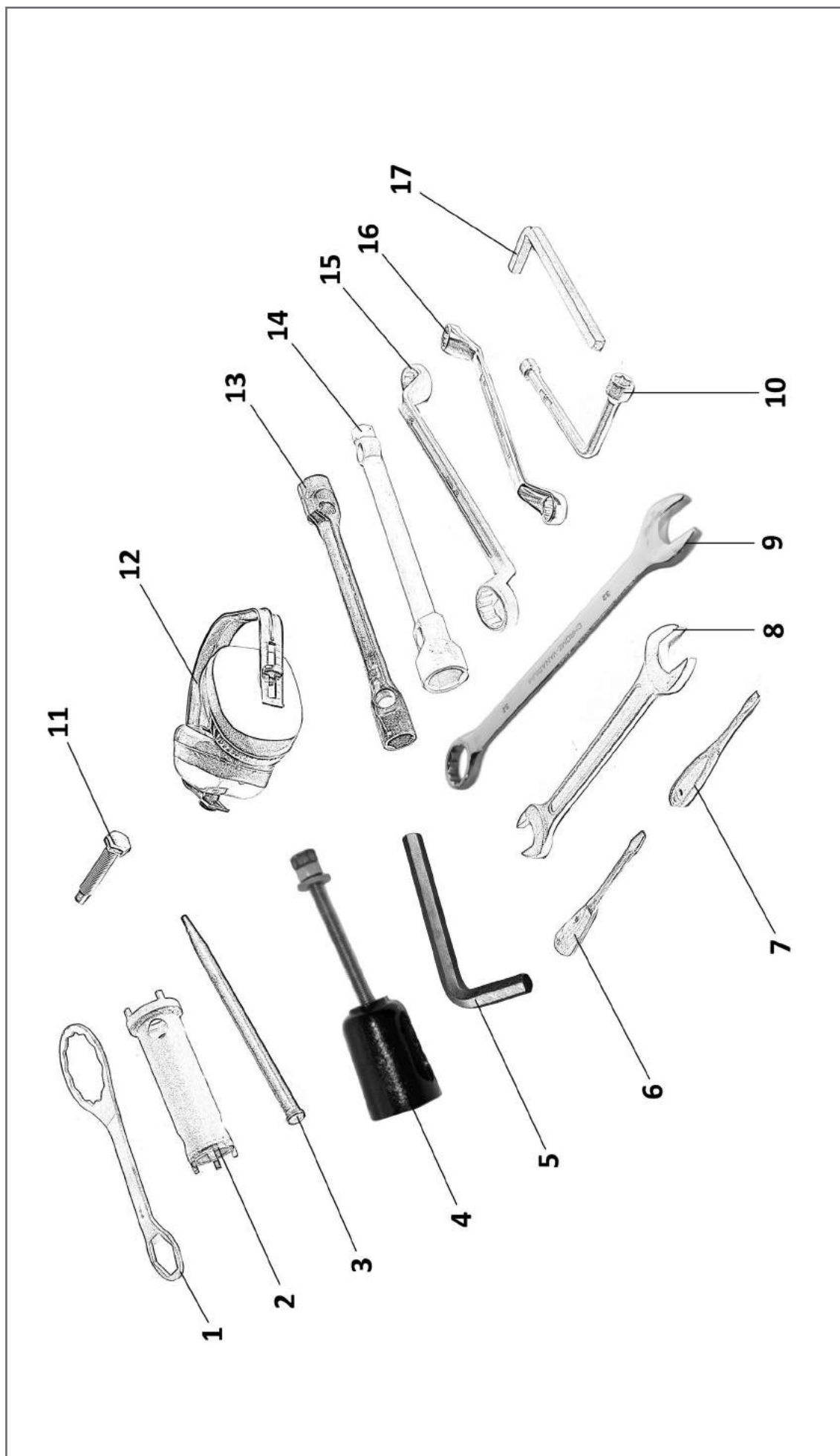
<b>№</b>	<b>Каталожный номер</b>	<b>Наименование</b>	<b>Количество</b>
1	3302-3761280-01	Кронштейн блока управления	1
2	5258888	Блок управления двигателем	1
3	290717-71	Болт М6х40	4
4	235-3828000	Датчик температуры ОЖ	1
5	252004-П29	Шайба 6	4
6	252134-П2	Шайба 6Т	4
7	201417-П29	Болт М6х14	4

4.7 Электроприводы крышек капота



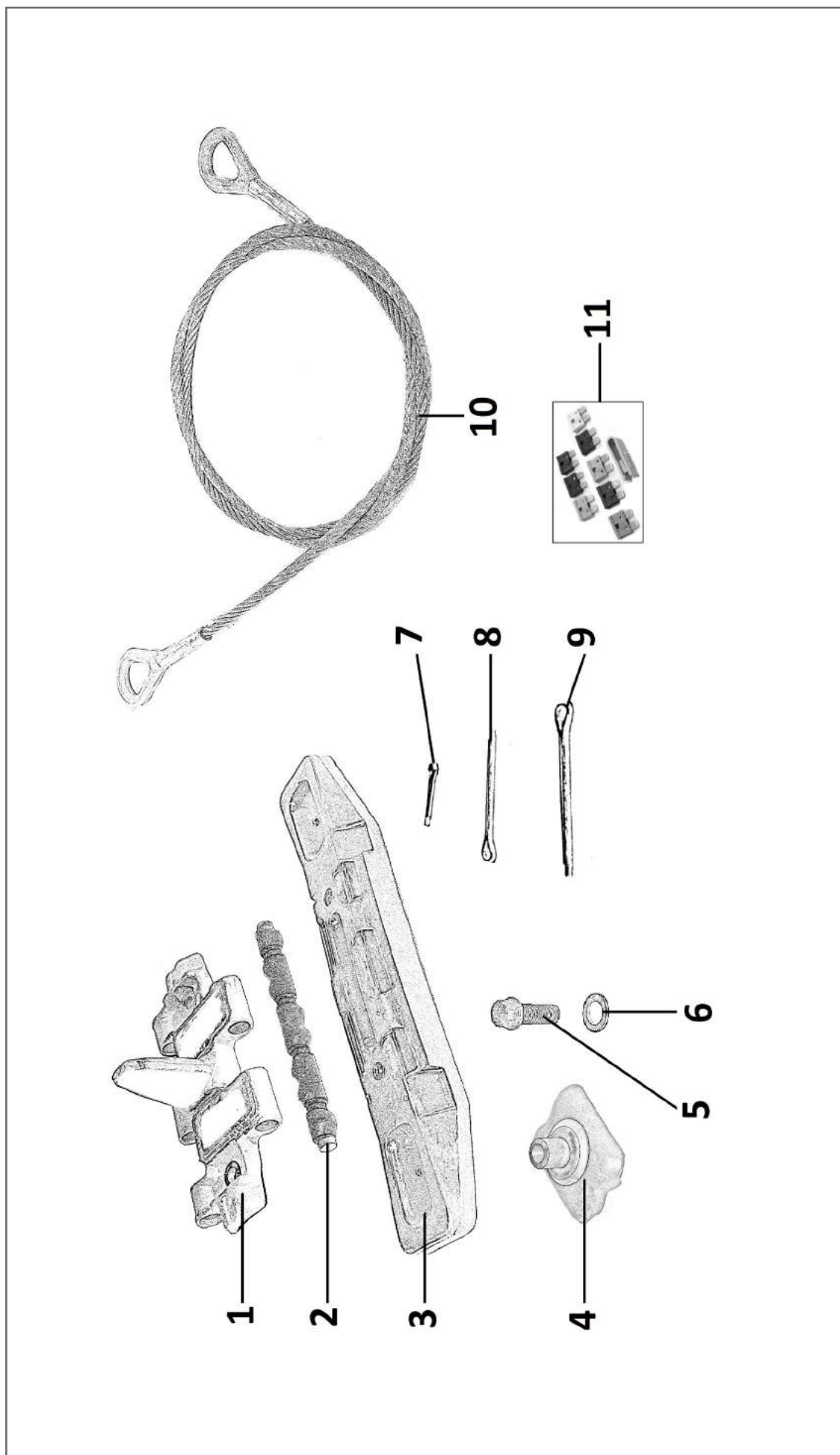
№	Каталожный номер	Наименование	Количество
1	241-3730000	Электродвигатель	2
2	201419-П29	Болт М6х18	3
3	252037-П29	Шайба 6	9
4	3409-8402256-50	Кронштейн	1
5	252154-П2	Шайба 6Л	11
6	250508-П29	Гайка М6	5
7	70-143187	Втулка	3
8	201415	Болт М6х10	6
9	3409-8402535-50	Рычаг	2
10	260008-П29	Палец 6х12	2
11	3409-8402542-50	Тяга	2
12	258023-П29	Шплинт 2,5х12	4

**5 ПРИНАДЛЕЖНОСТИ**  
**5.1 Инструмент и принадлежности**



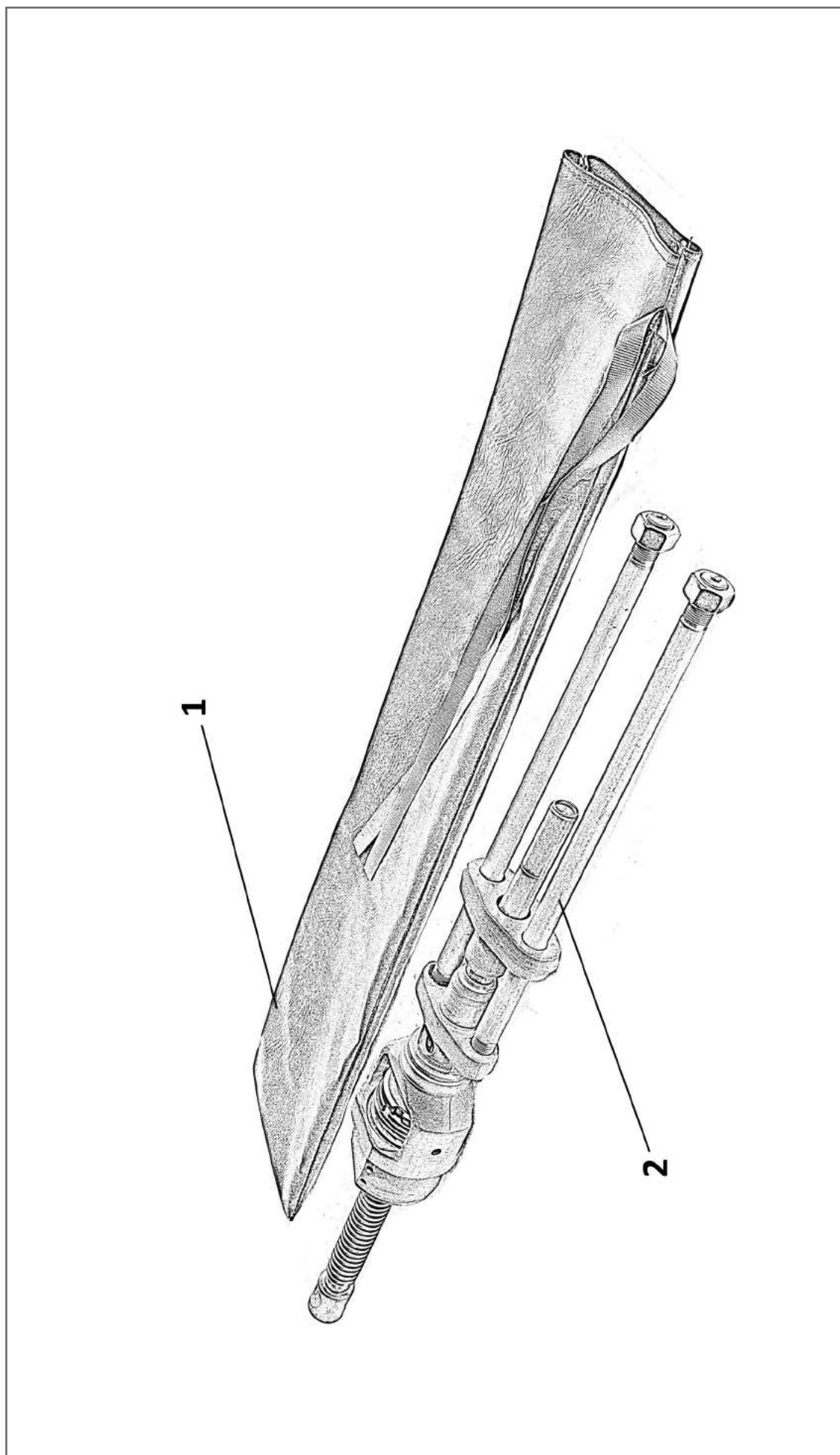
№	Каталожный номер	Наименование	Количество
1	34039-3901076	Ключ ступицы катка и гаек промопор амортизатора	1
2	34039-3901112-50	Ключ гаек главной передачи и оси катка	1
3	47-3901265	Выколотка пальцев	1
4	34039-3918030-50	Съёмник торсиона	1
5	3409-3901324	Ключ шестигранный 12 мм.	1
6	М-88-0	Отвертка большая	1
7	М-86-0	Отвертка малая	1
8	39 2651 2055	Ключ рожковый 8x10 мм	1
	39 2651 2065	Ключ рожковый 10x12 мм	1
	39 2651 2085	Ключ рожковый 12x14 мм	1
	39 2651 2255	Ключ рожковый 13x17 мм	1
	39 2651 2115	Ключ рожковый 17x19 мм	1
	39 2651 2135	Ключ рожковый 22x24 мм	1
9	ИП-261	Ключ комбинированный 32x32 мм	1
10	ИП-3901107	Ключ 10x12 мм (Г-образный, 70x150 мм)	1
11	34039-3901077	Болт-съёмник катка	1
12	СОЗМ-1	Наушники	2
13	ИП-3901116	Ключ торцовый 24x27 мм	1
14	4905-3901150	Ключ торцовый 17x32 мм	1
15	39 2655 9159	Ключ накидной 24x30 мм	1
16	ИП-3901205	Ключ накидной 17x19 мм	1
17	4905-3901094	Ключ (Г-образный 170x50 мм)	1

5.2 Укладка



<b>№</b>	<b>Каталожный номер</b>	<b>Наименование</b>	<b>Количество</b>
1	3409-3209004	Звено гусеницы с резиной (Трак)	1
2	3409-3209006-01	Палец звена гусеницы	2
	3409-3209006-11	Палец звена гусеницы (технологический)	2
3	3409-3209012-01	Башмак	1
4	3409-3209014-70	Подкладка	2
5	740.21-1005106	Болт М12х1,25х38	4
6	3344-3209115-50	Шайба звена гусеницы	8
7	258038-П29	Шплинт 3,2х16	14
8	258055-П29	Шплинт 4х40	5
9	45 9871 1232	Шплинт 6,3х63	4
10	51А-3907010	Трос буксирный	1
11	Ф54.160.201	Комплект предохранителей	1

5.3 Приспособление для выпрессовки пальца гусеницы



№	Каталожный номер	Наименование	Количество
1	73-3918236	Чехол	1
2	3409-3918200	Приспособление для выпрессовки пальца гусеницы	1

Адрес:Россия, 606524, Нижегородская обл.,  
г.Заволжье, ул. Железнодорожная,1  
Телефон: (83161) 21403  
Email:[info@zzgt.ru](mailto:info@zzgt.ru)  
Версия каталога в интернете: [www.zzgt-online.ru](http://www.zzgt-online.ru)  
Сайт: [www.zzgt.ru](http://www.zzgt.ru)